

EXQUISIT

Minibar / Absorber-Kühlschrank FA 60



Gebrauchsanweisung

Einleitung

Bevor Sie das Gerät in Betrieb nehmen, lesen Sie diese Gebrauchsanweisung aufmerksam durch. Sie enthält wichtige Sicherheitshinweise für den Betrieb und den Unterhalt des Gerätes. Korrektes Bedienen trägt wesentlich zur effizienten Energienutzung bei und minimiert den Energieverbrauch im Betrieb.

Eine unsachgemäße Verwendung des Gerätes kann gefährlich sein, insbesondere für Kinder.

Bewahren Sie die Gebrauchsanweisung zum späteren Nachschlagen auf. Geben Sie sie an die Nachbesitzer weiter. Bei Fragen zu Themen, die in dieser Gebrauchsanweisung für Sie nicht ausführlich genug beschrieben sind oder wenn Sie eine neue Gebrauchsanweisung wünschen, gehen Sie auf unsere Website¹ oder kontaktieren Sie den Kundendienst² Deutschland.

Der Hersteller arbeitet ständig an der Weiterentwicklung aller Typen und Modelle. Haben Sie deshalb Verständnis dafür, dass wir uns Änderungen in Form, Ausstattung und Technik vorbehalten müssen.

Bestimmungsgemäße Verwendung

Das Gerät ist für die Verwendung im privaten Gebrauch/Haushalt bestimmt. Es eignet sich zum Kühlen von Getränken in geschlossenen Behältnissen (z.B. Glasflaschen, PET Flaschen, Getränkedosen) und Lebensmitteln, die keine stabile Temperatur von ca. 3-8 °C erfordern.

Wird das Gerät gewerblich oder für andere Zwecke als zum Kühlen von Getränken und Lebensmitteln benutzt, wird vom Hersteller keine Haftung für eventuelle Schäden übernommen.

Umbauten oder Veränderungen am Gerät sind aus Sicherheitsgründen nicht zulässig.

¹ www.exquisit.de

² Kundendienst Tel. +49 2944 9716-791

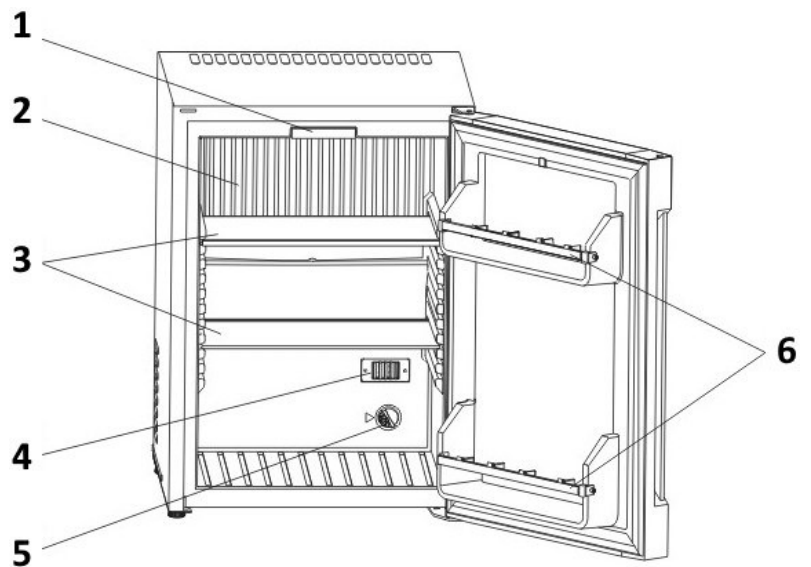
Gerät kennenlernen

Lieferumfang

- 1x Gerät
- 2x Türfächer
- 2x Glasablagen
- 1x Montagematerial
- 1x Gebrauchsanweisung

Bezeichnung

- 1 Innenbeleuchtung
- 2 Verdampfer
- 3 verstellbare Glasablagen
- 4 Temperatursensor
- 5 Temperaturregler
- 6 Türfächer



Temperaturregler

- OFF = AUS
- 1 = niedrige Kühlstufe
- 5 = höchste Kühlstufe



Inhaltsverzeichnis

1	Zu Ihrer Sicherheit	5
	1.1 Sicherheit und Verantwortung.....	6
	1.2 Sicherheit und Warnungen	6
2	Montage	8
	2.1 Gerät auspacken	8
	2.2 Türanschlagwechsel	9
	2.3 Aufstellen	10
3	Inbetriebnahme	12
	3.1 Gerät ein-/ausschalten	12
	3.2 Lebensmittel richtig lagern	13
4	Wartung und Pflege.....	15
	4.1 Gerät reinigen.....	16
	4.2 Gerät abtauen.....	16
	4.3 Leuchtmittel auswechseln	17
	4.4 Gerät außer Betrieb nehmen	17
5	Betriebsgeräusche / Fehler beheben	17
6	Kundendienst	19
7	Garantiebedingungen	20
8	Technische Daten	22
9	Entsorgung	23

1 Zu Ihrer Sicherheit

Für eine sichere und sachgerechte Anwendung die Gebrauchsanweisung und weitere produktbegleitende Unterlagen sorgfältig lesen und für spätere Verwendung aufbewahren. Alle Sicherheitshinweise in dieser Gebrauchsanweisung sind mit einem Warnsymbol versehen. Sie weisen frühzeitig auf mögliche Gefahren hin. Diese Informationen unbedingt lesen und befolgen.

Erklärung der Sicherheitshinweise



bezeichnet eine gefährliche Situation, welche bei Nichtbeachtung zum Tod oder zu schwerwiegenden Verletzungen führt!



bezeichnet eine gefährliche Situation, welche bei Nichtbeachtung zum Tod oder zu schwerwiegenden Verletzungen führen kann!



bezeichnet eine gefährliche Situation, welche bei Nichtbeachtung zu leichten oder mäßigen Verletzungen führen kann!



bezeichnet eine Situation, welche bei Nichtbeachtung zu Sachschäden führt.



TOD DURCH ELEKTRISCHEN SCHLAG



VERBRÜHUNGSGEFAHR

1.1 Sicherheit und Verantwortung

Sicherheit von Kindern und Personen mit eingeschränkten Fähigkeiten



ERSTICKUNGSGEFAHR!

Verpackungsteile (z. B. Folien, Styropor) können für Kinder gefährlich sein. Verpackungsmaterial von Kindern fernhalten.



Dieses Gerät ist nicht dafür bestimmt, durch Personen (einschließlich Kinder) mit eingeschränkten physischen, sensorischen oder geistigen Fähigkeiten oder mangels Erfahrung und/oder mangels Wissen, benutzt zu werden, es sei denn, sie werden durch eine für ihre Sicherheit zuständige Person beaufsichtigt oder erhalten von ihr Anweisungen, wie das Gerät zu benutzen ist. Kinder beaufsichtigen, um sicherzustellen, dass sie nicht mit dem Gerät spielen.

1.2 Sicherheit und Warnungen



STROMSCHLAGEGEFAHR!

- Fassen Sie den Stecker am Elektrokabel beim Einstecken und Herausziehen nie mit feuchten oder nassen Händen an.
- Gerät nur nach Angaben der Gebrauchsanweisung montieren und anschließen.
- Im Notfall sofort den Stecker aus der Steckdose ziehen.
- Stecker nicht am Kabel aus der Steckdose ziehen.
- Vor jedem Reinigungs- oder Wartungseingriff den Stecker aus der Steckdose ziehen.
- Ein beschädigtes Stromversorgungskabel muss unverzüglich durch den Lieferanten, Fachhändler oder Kundendienst ersetzt werden.
- Wenn Kabel oder Stecker beschädigt sind, das Gerät nicht mehr benutzen.
- Außer den in dieser Gebrauchsanweisung beschriebenen Reinigungs- und Wartungsarbeiten keine Eingriffe am Gerät vornehmen.
- Keine elektrischen Geräte innerhalb des Lebensmittel-Lagerraumes betreiben, die nicht vom Hersteller freigegeben sind.



WARNUNG

GESUNDHEITSGEFAHR!

Arzneimittel sind empfindliche Produkte. Falsches Aufbewahren kann ihre Qualität beeinträchtigen. Verdorbene Arzneimittel verlieren ihre Wirksamkeit und können gesundheitsschädlich sein.

- Das Gerät ist nicht geeignet für die Lagerung und Kühlung von Medikamenten, Blutplasma, Laborpräparaten oder ähnlichen der Medizinprodukterichtlinie 2007/47/EG zu Grunde liegenden Stoffe und Produkte. Lagern Sie deshalb keine der genannten Stoffe im Gerät.



VORSICHT

- Kunststoffteile, die über längere Zeit bzw. häufig mit Ölen/Säuren (tierische oder pflanzliche) in Kontakt kommen, altern schneller und können reißen bzw. brechen.
- Das Gerät nur verpackt und senkrecht transportieren, um Personen- und Sachschäden zu vermeiden.

2 Montage

2.1 Gerät auspacken

Die Verpackung muss unbeschädigt sein. Das Gerät auf Transportschäden überprüfen. Ein beschädigtes Gerät auf keinen Fall anschließen. Wenden Sie sich im Schadensfall an den Lieferanten.

Transportschutz entfernen



VERLETZUNGSGEFAHR!

Klebestreifen nicht mit einem scharfen Gegenstand, z. B. Teppichmesser durchtrennen, die Türdichtung kann dabei beschädigt werden.

Das Gerät sowie Teile der Innenausstattung sind für den Transport geschützt. Alle Klebestreifen auf der rechten und linken Seite der Gerätetür und der Geräterückseite entfernen. Alle Klebebänder und Verpackungsteile auch aus dem Inneren des Gerätes entfernen. Kleberückstände können mit Reinigungsbenzin entfernt werden.

Das Gerät nach dem Transport für 12 Stunden stehen lassen, damit sich das Kältemittel im Absorptionssystem sammeln kann. Das Nichtbeachten könnte das Gerät schädigen und damit zum Ausfall des Gerätes führen. Der Garantieanspruch erlischt in diesem Fall.

Kältemittel



GESUNDHEITSGEFAHR!

Ist der Kältekreislauf beschädigt, tritt das Kältemittel Ammoniak aus. Das Kältemittel ist bei Kontakt mit den Augen und beim Einatmen gesundheitsschädlich.



WARNUNG

EXPLOSIONS- UND BRANDGEFAHR!

ENTZÜNDLICHES GAS!

Im Kältemittel-Kreislauf des Gerätes befindet sich ein Wasser-Ammoniak-Gemisch. Als einer der Hauptbestandteile in landwirtschaftlichen Düngemitteln ist Ammonium eine Art natürlicher chemischer Bestandteil ohne Toxine und daher nicht für den menschlichen Organismus schädlich.

Bei unsachgemäßer Handhabung besteht Eingriffe in das Kältesystem sind nur autorisierten Fachkräften erlaubt.

- Kältekreislauf nicht beschädigen, z. B. durch Aufstechen der Kältemittelkanäle mit scharfen Gegenständen, Abknicken von Rohrleitungen.
- Beim Transportieren und Aufstellen des Gerätes darauf achten, dass keine Teile des Kältekreislaufes beschädigt werden.
- Damit im Falle eines Lecks im Kältemittel-Kreislauf kein zündfähiges Gas-Luft-Gemisch entstehen kann, muss der Aufstellraum laut Norm EN 378 eine Mindestgröße von 1 m³ je 8 g Kältemittel haben. Die Menge an Kältemittel in Ihrem Kühlgerät finden Sie auf dem Typenschild.

Sollte unangenehmer Geruch auftreten, kann es sein, dass das Kältemittel ausläuft.

Vorgehen bei beschädigtem Kältekreislauf:

- Netzstecker ziehen
- offenes Feuer und Zündquellen unbedingt vermeiden
- Raum, in dem das Gerät steht, gut durchlüften
- Kundendienst rufen

2.2 Türanschlagwechsel



VORSICHT

VERLETZUNGSGEFAHR!

- Gerät vom Stromnetz trennen.
- Innenausstattung des Gerätes herausnehmen (z. B. Schubladen, Ablagen, Fächer) und sicher zur Seite legen.

Montage

1. Schrauben des oberen Scharniers (rechts) lösen und entfernen.
2. Gerätetür vorsichtig herausnehmen.
3. Schrauben aus der linken oberen Scharnierposition entfernen.
4. Gerät vorsichtig ankippen und das untere Scharnier lösen.
5. Das untere Scharnier rechts entnehmen und links unten befestigen.
6. Gerätetür auf den unteren Stift stellen.
7. Stift des oberen Scharniers in das Loch der Gerätetür stecken.
8. Das obere Scharnier mit den Schrauben befestigen.
9. Gerätetür vorsichtig schließen.
10. Gerätetür horizontal und vertikal ausrichten.
11. Bei Bedarf die Scharniere nachjustieren.

HINWEIS

- ✓ Gerät nach Türanschlagwechsel wieder senkrecht stellen.
- ✓ Passgenauen Sitz der Gerätetür prüfen.
- ✓ Intakten Sitz der Türdichtung prüfen.
- ✓ Frühestens nach zwei Stunden wieder am Stromnetz anschließen.

2.3 Aufstellen



BRANDGEFAHR!

Bei unzureichender Luftzirkulation kann sich ein Wärmestau bilden, wodurch ein Brand entstehen kann.

- Lüftungsschlitze frei von Staub und Gegenständen halten.
- Vorgeschriebenen Abstände für Geräterückwand, -seite und -oberkante unbedingt einhalten.

Das Gerät in einem gut belüfteten und trockenen Raum aufstellen, dessen Umgebungstemperatur der Klimaklasse entspricht, für die das Gerät ausgelegt ist. Die Umgebungstemperatur wirkt sich auf den Stromverbrauch und die einwandfreie Funktion des Gerätes aus.

Die Klimaklasse ist auf dem Typenschild (im Innenraum oder auf der Rückseite des Gerätes) und im Kapitel „Technische Angaben“ dieser Gebrauchsanweisung ersichtlich.

KLIMAKLASSE	TEMPERATURBEREICH
SN	+10 °C bis +32 °C
N	+16 °C bis +32 °C
ST	+16 °C bis +38 °C
T	+16 °C bis +43 °C

Das Gerät

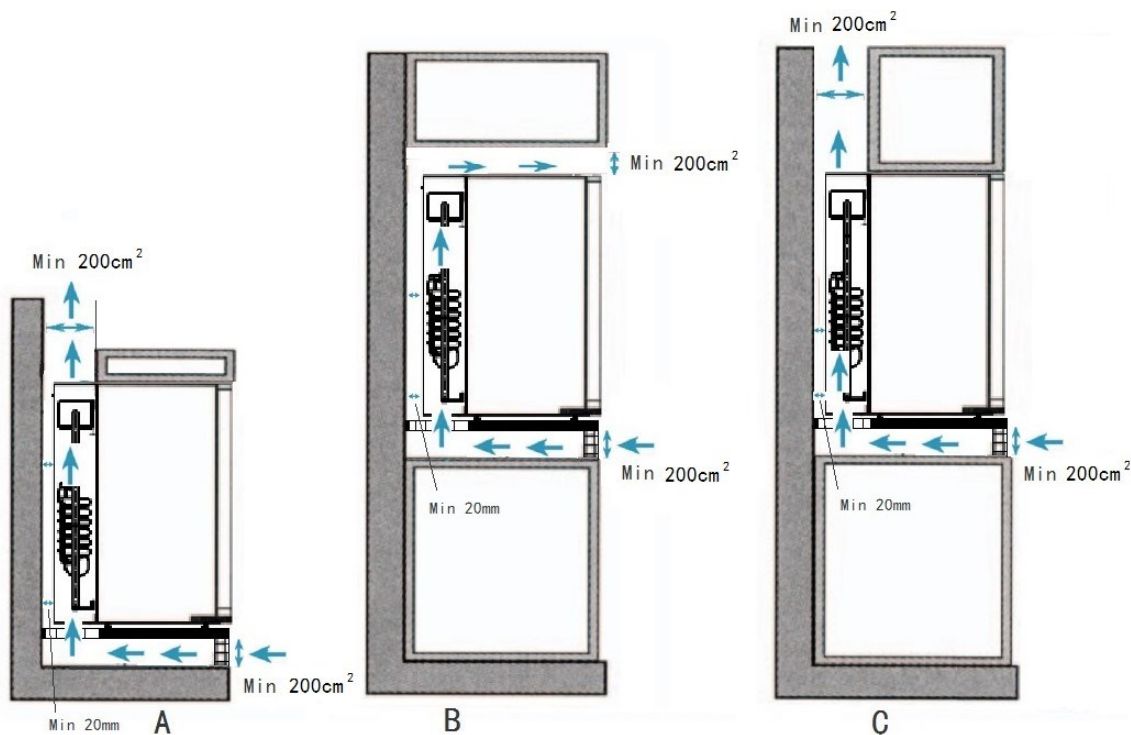
- so aufstellen, dass der Netzstecker zugänglich ist.
- nicht mit Mehrfachsteckdosen oder Verlängerungskabeln am Stromnetz anschließen.
- nicht im Freien aufstellen (z. B. Balkon, Terrasse, Gartenhaus etc.).
- entsprechend den vorgeschriebenen Mindestabständen aufstellen.

Mindestabstände für Be- und Entlüftung

Die Luftzirkulation an der Geräterückwand, -seite und -oberkante beeinflusst den Energieverbrauch und die Kühlleistung (je nach Modell).

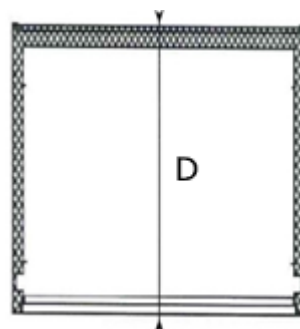
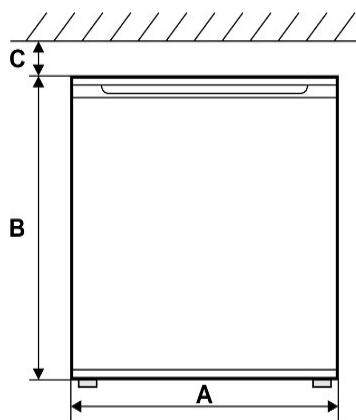
Unbedingt die Mindestabstände von 10 cm zwischen Minibar und Einbauschränk für die Belüftung des Gerätes einhalten und für eine Zwangsbe- und -entlüftung (mindestens 300 cm³ Luft) sorgen.

Die Lüftungskanäle gemäß Abb. A, B und C auslegen.



Gerätemaße in mm

A	B	C	D
460	605	-	480



3 Inbetriebnahme

Gerät vor Inbetriebnahme reinigen

Das Gerät sowie die Teile der Innenausstattung vor Inbetriebnahme gründlich reinigen (s. Kapitel „Wartung und Pflege“).

3.1 Gerät ein-/ausschalten

Das Gerät am Strom anschließen. Beim Öffnen der Gerätetür schaltet sich die Innenbeleuchtung ein.

Zum Einschalten des Gerätes den Temperaturregler von "OFF" nach rechts auf die gewünschte Kühlstufe drehen. Der Temperaturregler befindet sich im Geräteinnenraum.

Zum Ausschalten des Gerätes den Temperaturregler auf „OFF“ drehen.

ACHTUNG

SACHSCHADEN!

Gerät nach einem Unterbrechen der Stromversorgung (Stromausfall oder Ziehen des Netzsteckers) frühestens nach 5 Minuten wieder einschalten.

Wird das Gerät unmittelbar nach einem Unterbrechen der Stromversorgung eingeschaltet, kann dies zur Überlastung des Kompressors oder zum Durchbrennen von Sicherungen führen.

Temperatur einstellen



Die Kühltemperatur des Gerätes wird mit einem Drehknopf geregelt.

OFF = AUS

1 - 5 = Kühlleistung 0 -10° C

Bei Erstbetrieb den Temperaturregler auf die höchste Stufe stellen. Nach ca. 5 Stunden hat das Gerät seine normale Betriebstemperatur erreicht und ist einsatzfähig. Den Temperaturregler auf eine mittlere Stufe zurückstellen.

Die Temperaturstufe je nach Umgebungstemperatur (Aufstellort), bei Änderung der Bestückung oder bei häufigem Öffnen der Gerätetür anpassen.

Bei sehr hohen sommerlichen Temperaturen den Temperaturregler auf eine höhere Stufe stellen, um die gewünschte Kühltemperatur zu halten.

Nach längerer Nichtbenutzung des Gerätes den Temperaturregler auf die höchste Stufe drehen (s. Kapitel „Gerät einschalten“).

3.2 Lebensmittel richtig lagern



GESUNDHEITSGEFAHR!

Wenn das Gerät abgeschaltet wurde oder der Strom ausfällt, wird der Inhalt nicht mehr ausreichend gekühlt. Eingelagerte Lebensmittel können verderben, sodass bei Verzehr die Gefahr einer Lebensmittelvergiftung besteht.

- Nach einem Stromausfall überprüfen, ob die eingelagerten Lebensmittel noch genießbar sind.



BRANDGEFAHR!

Keine explosiven Stoffe oder Sprühdosen mit brennbaren Treibmitteln, wie z. B. Butan, Propan, Pentan usw. im Gerät lagern. Entsprechende Sprühdosen sind erkennbar an einem Flammensymbol. Eventuell austretende Gase können sich durch elektrische Bauteile entzünden.

Der Kühlraum eignet sich zum Kühlen und Lagern von Getränken in geschlossenen Behältnissen (z.B. Glasflaschen, PET Flaschen, Getränkedosen) und Lebensmitteln, die keine stabile Temperatur von ca. 3-8 °C erfordern.

WICHTIG

Der Kühlraum ist **nicht** geeignet zum Kühlen von frischen Lebensmitteln, die eine stabile Temperatur von ca. 3-8 °C erfordern.

Darauf achten, dass der Innenraum mit normalen Mengen beladen wird. Kein Kühlgut in das Gerät pressen.

Energie sparen

- Das Gerät nicht in der Nähe von Herden, Heizkörpern oder anderen Wärmequellen aufstellen. Bei hoher Umgebungstemperatur läuft das Absorptionssystem häufiger und länger und führt zu erhöhtem Energieverbrauch.
- Auf ausreichende Be- und Entlüftung am Gerätesockel, an den Geräteseiten und an der Geräterückseite achten. Lüftungsöffnungen niemals abdecken. Abstandsmaße beachten (s. Kap. „Aufstellen“).
- Die Temperatur nicht kälter als notwendig einstellen. Das trägt zu einer optimalen Energienutzung bei.
- Die Türdichtungen des Gerätes müssen vollkommen intakt sein, damit die Türen richtig schließen und sich der Energieverbrauch nicht unnötig erhöht.
- Das Gerät nur öffnen, wenn es erforderlich ist und dann nur so kurz wie möglich. Durch häufiges oder langes Öffnen der Gerätetür bzw. nicht korrektes Schließen, können Energieverbrauch und Temperatur im Gerät ansteigen.

4 Wartung und Pflege

Aus hygienischen Gründen das Gerät außen und innen, einschließlich Türdichtung und Innenausstattung, regelmäßig reinigen.



WARNUNG



STROMSCHLAGGEFAHR!

Das Gerät darf während der Reinigung/Wartung nicht am Stromnetz angeschlossen sein. Vor Reinigungs- und Wartungsarbeiten Gerät abschalten und Netzstecker ziehen oder Sicherung abschalten bzw. herausdrehen.

- Das Gerät nie mit Dampfreinigungsgeräten reinigen. Feuchtigkeit könnte in elektrische Bauteile gelangen.
- Keine elektrischen Heizgeräte, offene Flammen, Messer o.ä. zum Abtauen benutzen.
- Wenn der Temperaturregler auf „OFF“ steht, ist die Kühlung ausgeschaltet, der Stromkreislauf bleibt hingegen aufrechterhalten.



VORSICHT



VERBRÜHUNGSGEFAHR

Die Wassertemperatur ist so zu wählen, dass keine Verbrühungen entstehen können.

ACHTUNG

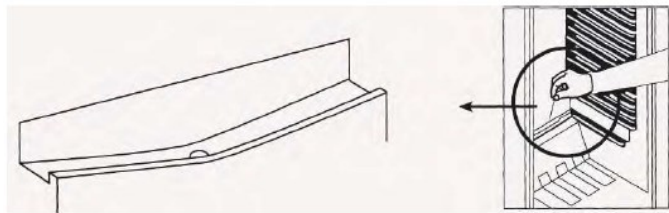
SACHSCHADEN!

- Heißer Dampf kann zu Schäden an Kunststoffteilen führen.
- Keine scheuernden, aggressiven Reinigungsmittel benutzen.

4.1 Gerät reinigen

1. Kühlgut herausnehmen. Alles abgedeckt an einem kühlen Ort lagern.
2. Die Ablagen zum Reinigen etwas nach oben anheben und herausziehen, bis sie sich nach oben oder unten abschnellen und herausnehmen lassen.
3. Die Türfächer aus der Halterung ziehen und herausnehmen.
4. Gerät einschließlich Türdichtung und Innenausstattung mit einem Lappen und lauwarmem Wasser unter Zugabe von etwas handelsüblichem Geschirrspülmittel reinigen.
5. Mit klarem Wasser nachwischen und trockenreiben.

6. Das Tauwasser-Ablaufloch überprüfen. Regelmäßig mit Hilfe von Pfeifenreinigern reinigen.



7. Die gereinigten Glasablagen, Türfächer, Schubladen etc. einsetzen.
8. Das Gerät am Stromnetz anschließen und einschalten.

WICHTIG

- Ätherische Öle und organische Lösungsmittel können Kunststoffteile angreifen, z. B. Saft von Zitronen- oder Apfelsinenschalen, Buttersäure oder Reinigungsmittel, die Essigsäure enthalten. Solche Substanzen nicht mit den Geräteteilen in Kontakt bringen.
- Die Türdichtung regelmäßig auf Verschmutzungen und Beschädigungen kontrollieren.
- Die Türdichtung ist empfindlich gegenüber Fett und Öl, sie wird dadurch porös und spröde. Wenn Fett oder Öl an die Türdichtung gelangt ist, die Türdichtung sofort mit feuchten, sauberen Tüchern reinigen.

4.2 Gerät abtauen

Der Temperaturregler steuert eine Abtauautomatik. Während der Abtauphase kann die Temperatur bis +8 °C ansteigen. Die Temperatur im kompletten Kältekreislauf ist dann +5 °C.

Eine Einstellung des Temperaturreglers vermeiden, die zu einem ständigen Kühlen ohne Abtauphase führt. Durch die Vereisung der Rückwand nimmt der Energieverbrauch sehr stark zu und die Effizienz des Gerätes sinkt.

WICHTIG

Wenn das Tauwasser aus dem Ablaufkanal zum Auffangbehälter nicht richtig abläuft, prüfen, ob der Ablaufkanal verstopft ist. Es darf kein Wasser auf dem Boden stehen oder mit elektrischen Teilen in Berührung kommen.

4.3 Leuchtmittel auswechseln



STROMSCHLAGGEFAHR!

Vor dem Leuchtmittelwechsel Gerät abschalten und Netzstecker ziehen oder Sicherung abschalten bzw. herausdrehen.

Leuchtmitteldaten: 220-240V, max. 1,1 W (LED)

HINWEIS

Leuchtmittelwechsel nur durch den Kundendienst³ durchführen lassen.

4.4 Gerät außer Betrieb nehmen

Zum Abschalten des Gerätes den Netzstecker ziehen oder Sicherung abschalten bzw. herausdrehen.

- ✓ Lebensmittel entnehmen.
- ✓ Netzstecker ziehen oder Sicherung abschalten bzw. herausdrehen.
- ✓ Gerät abtauen und gründlich reinigen (s. Kapitel „Wartung und Pflege“).
- ✓ Gerätetür geöffnet lassen, um Geruchsbildung zu vermeiden.

5 Betriebsgeräusche / Fehler beheben

Reparaturen an elektrischen Geräten dürfen ausschließlich nur von einer hierfür qualifizierten Elektro-Fachkraft ausgeführt werden. Eine falsch bzw. nicht fachgerecht durchgeführte Reparatur kann Gefahren für den Benutzer herbeiführen und führt zu einem Verlust des Garantieanspruchs.

Betriebsgeräusche

GERÄUSCHE	GERÄUSCHART	URSACHE / BEHEBUNG
Normale Geräusche	Flüssigkeitsgeräusch	Entsteht durch die Zirkulation des Kältemittels im Aggregat.
	Flaschengeräusche	Einen Sicherheitsabstand zwischen den Flaschen und anderen Behältern lassen.

³ Kundendienst Tel. +49 (0)2944 9716791

Fehler beheben

STÖRUNG	MÖGLICHE URSACHEN	MASSNAHMEN
Innenbeleuchtung funktioniert nicht, Gerät ist aber in Betrieb.	Leuchtmittel ist defekt.	Leuchtmittel auswechseln (s. Kapitel 4.3).
Es steht Wasser im Gerät.	Tauwasser-Ablaufloch ist vollständig geschlossen.	Tauwasser-Ablaufloch reinigen, z. B. mit einem Pfeifenreiniger.
Kühlgruppe läuft zu häufig an und zu lange.	Gerätetür wird zu oft geöffnet.	Nicht unnötig die Tür öffnen.
	Luftzirkulation um das Gerät ist behindert.	Die Umgebung des Gerätes freilassen.
Gerät kühlt nicht.	Gerät ist ausgeschaltet oder ist nicht mit Strom versorgt.	Stromversorgung und Sicherungen überprüfen. Prüfen, ob der Netzstecker richtig in der Steckdose steckt.
	Temperaturregler steht auf "0/OFF".	Den Temperaturregler richtig einstellen.
	Umgebungstemperatur ist zu niedrig.	Siehe Kapitel 2.3
	Seitenwand ist sehr warm (nur für Modelle mit eingeschäumtem Verflüssiger [Kondensator]).	Kein Fehler. Der Verflüssiger gibt warme Luft an die Umgebung ab. Ist die Umgebungstemperatur zu hoch, kann die Wärme nicht mehr abgeführt werden. Sobald die Umgebungstemperatur gesunken ist, kühlt das Gerät wieder normal. Unbedingt die Abstände einhalten (s. Kapitel 2.3).

6 Kundendienst

Bleibt die Störung auch mit den zuvor aufgeführten Hinweisen bestehen, rufen Sie den Kundendienst. Keine weiteren Arbeiten ausführen, vor allem an den elektrischen Teilen des Gerätes, selbst aus.

WICHTIG

Der Besuch des Kundendiensttechnikers im Falle einer Fehlbedienung oder einer der beschriebenen Störungen ist auch während der Garantiezeit nicht kostenlos.

Zuständiger Kundendienst:

EGS GmbH

Dieselstraße 1

33397 Rietberg / DEUTSCHLAND

Kundentelefon für Deutschland: +49 2944 9716791

Kundentelefon für Österreich: 0820 200 170

E-Mail: **kontakt@egs-gmbh.de**

Reparaturaufträge können auch online eingegeben werden.

Internet: **www.egs-gmbh.de**

Folgende Angaben werden benötigt, um Ihren Auftrag bearbeiten zu können:

- 1) Modell
- 2) Version
- 3) Batch
- 4) EAN

sowie die vollständige Anschrift, Telefon-Nr. und die Fehlerbeschreibung.

Die gerätespezifischen Angaben finden Sie auf dem Typenschild im Innenraum oder auf der Rückseite des Gerätes.

7 Garantiebedingungen

Als Käufer eines Exquisit-Gerätes stehen Ihnen die gesetzlichen Gewährleistungen aus dem Kaufvertrag mit Ihrem Händler zu. Zusätzlich räumen wir Ihnen eine Garantie zu den folgenden Bedingungen ein:

Leistungsdauer

Die Garantie läuft 24 Monate ab Kaufdatum (Kaufbeleg ist vorzulegen). Während der ersten 6 Monate werden Mängel am Gerät unentgeltlich beseitigt. Voraussetzung ist, dass das Gerät ohne besonderen Aufwand für Reparaturen zugänglich ist. In den weiteren 18 Monaten ist der Käufer verpflichtet nachzuweisen, dass der Mangel bereits bei Lieferung bestand.

Bei gewerblicher Nutzung (z. B. in Hotels, Kantinen) oder bei Gemeinschaftsnutzung durch mehrere Haushalte, beträgt die Garantie 12 Monate ab Kaufdatum (Kaufbeleg ist vorzulegen). Während der ersten 6 Monate werden Mängel am Gerät unentgeltlich beseitigt. Voraussetzung ist, dass das Gerät ohne besonderen Aufwand für Reparaturen zugänglich ist. In den weiteren 6 Monaten ist der Käufer verpflichtet nachzuweisen, dass der Mangel bereits bei Lieferung bestand.

Durch die Inanspruchnahme der Garantie verlängert sich die Garantie weder für das Gerät, noch für die neu eingebauten Teile.

Umfang der Mängelbeseitigung

Innerhalb der genannten Fristen beseitigen wir alle Mängel am Gerät, die nachweisbar auf mangelhafte Ausführung oder Materialfehler zurückzuführen sind. Ausgewechselte Teile gehen in unser Eigentum über.

Ausgeschlossen sind:

Normale Abnutzung, vorsätzliche oder fahrlässige Beschädigung, Schäden, die durch Nichtbeachtung der Gebrauchsanweisung, unsachgemäße Aufstellung, bzw. Installation oder durch Anschluss an falsche Netzspannung entstehen, Schäden aufgrund von chemischer bzw. elektrothermischer Einwirkung oder durch sonstige anormale Umweltbedingungen, Glas-, Lack- oder Emailleschäden und evtl. Farbunterschiede sowie defekte Glühlampen.

Ebenso sind Mängel am Gerät ausgeschlossen, die aufgrund von Transportschäden zurückzuführen sind. Wir erbringen auch dann keine Leistungen, wenn – ohne unsere besondere, schriftliche Genehmigung – von nicht ermächtigten Personen am Exquisit-Gerät Arbeiten vorgenommen oder Teile fremder Herkunft verwendet wurden. Diese Einschränkung gilt nicht für mangelfreie, durch eine qualifizierte Fachkraft mit unseren Originalteilen, durchgeführte Arbeiten zur Anpassung des Gerätes an die technischen Schutzvorschriften eines anderen EU-Landes.

Geltungsbereich

Unsere Garantie gilt für Geräte, die in einem EU-Land erworben wurden und die in der Bundesrepublik Deutschland oder Österreich in Betrieb sind.

Für Geräte, die in einem EU-Land erworben und in ein anderes EU-Land gebracht wurden, werden Leistungen im Rahmen der jeweils landesüblichen Garantiebedingungen erbracht. Eine Verpflichtung zur Leistung der Garantie besteht nur dann, wenn das Gerät den technischen Vorschriften des Landes, in dem der Garantieanspruch geltend gemacht wird, entspricht.

Für Reparaturaufträge außerhalb der Garantiezeit gilt:

- Wird ein Gerät repariert, sind die Reparaturrechnungen sofort fällig und ohne Abzug zu bezahlen.
- Wird ein Gerät überprüft bzw. eine angefangene Reparatur nicht zu Ende geführt, werden Anfahrts- und Arbeitspauschalen berechnet.
- Die Beratung durch unser Kundenberatungszentrum ist unentgeltlich (s. Kapitel „Kundendienst“).

8 Technische Daten

MODELL	FA 60
Typ I (Anzahl der Temperaturregler)	1
Abtauen Kühlen	automatisch
Elektrischer Anschluss [V / Hz]	220-240 / 50
Leistungsaufnahme [W]	90
Stromaufnahme [A]	0,41
Gewicht netto [kg]	20
EAN Nr. [Farbe Schwarz]	4016572403329

Abmessungen und benötigter Raumbedarf siehe Kapitel „Aufstellen“

*Technische Änderungen vorbehalten

CE-Konformität

Dieses Gerät entspricht zum Zeitpunkt seiner Markteinführung den Anforderungen, die in den Richtlinien des Rates zur Angleichung der Rechtsvorschriften der Mitgliedsstaaten über die elektromagnetische Verträglichkeit RL 2014/30/EU und über die Verwendung elektrischer Betriebsmittel innerhalb bestimmter Spannungsgrenzen RL 2014/35/EU festgelegt sind.

Dieses Gerät ist mit dem CE Zeichen gekennzeichnet und verfügt über eine Konformitätserklärung zur Einsichtnahme durch die zuständigen Marktüberwachungsbehörden.

9 Entsorgung

Verpackung entsorgen



Die Verpackung sortenrein entsorgen. Pappe und Karton zum Altpapier und Folien in die Wertstoffsammlung geben.

Gerät entsorgen



Das Gerät ist mit dem hier abgebildeten Symbol gekennzeichnet, lt. Vorgabe der Europäischen Entsorgungsvorschrift 2012 / 19 / EU.



Sie stellt sicher, dass das Produkt ordentlich entsorgt wird.

Altgeräte dürfen nicht in den Hausmüll!

Jeder Verbraucher ist gesetzlich verpflichtet, Altgeräte getrennt vom Hausmüll (z. B. bei einer kommunalen Sammelstelle) zu entsorgen. Damit wird gewährleistet, dass Altgeräte fachgerecht verwertet und negative Auswirkungen auf die Umwelt vermieden werden.

Altgeräte vor der Entsorgung unbrauchbar machen:

- Netzstecker aus der Steckdose ziehen.
- Stecker vom Netzkabel trennen.
- Vorhandene Schnapp- und Riegelschlösser entfernen oder zerstören.

Dadurch wird verhindert, dass sich spielende Kinder im Gerät einsperren (Erstickengefahr!) oder in andere lebensgefährliche Situationen geraten. Kinder können Gefahren, die im Umgang mit Haushaltsgeräten liegen, oft nicht erkennen.

Sorgen Sie für die notwendige Aufsicht und lassen Sie Kinder nicht mit dem Gerät spielen.

exQUISIT

GGV HANDELSGES. MBH & CO. KG
AUGUST-THYSSEN-STR. 8
D-41564 KAARST
GERMANY

FA60_0110012_E1_DE_2019_06.docx

www.exquisit.de