

# EXQUISIT

## **Kühlbox** KB60-15A++



Gebrauchs- und  
Installationsanweisung

## **Einleitung**

Bevor Sie das Gerät in Betrieb nehmen, lesen Sie diese Gebrauchsanweisung aufmerksam durch. Sie enthält wichtige Sicherheitshinweise für die Installation, den Betrieb und den Unterhalt des Gerätes. Korrektes Bedienen trägt wesentlich zur effizienten Energienutzung bei und minimiert den Energieverbrauch im Betrieb.

Eine unsachgemäße Verwendung des Gerätes kann gefährlich sein, insbesondere für Kinder.

Bewahren Sie die Gebrauchsanweisung zum späteren Nachschlagen auf. Geben Sie sie an eventuelle Nachbesitzer weiter. Bei Fragen zu Themen, die in dieser Gebrauchsanweisung für Sie nicht ausführlich genug beschrieben sind oder wenn Sie eine neue Gebrauchsanweisung wünschen, kontaktieren Sie den Kundendienst Deutschland <sup>1</sup> oder gehen Sie auf unsere Website <sup>2</sup>

Der Hersteller arbeitet ständig an der Weiterentwicklung aller Typen und Modelle. Haben Sie deshalb Verständnis dafür, dass wir uns Änderungen in Form, Ausstattung und Technik vorbehalten müssen.

## **Bestimmungsgemäße Verwendung**

Das Gerät ist für die Verwendung im privaten Gebrauch/Haushalt bestimmt. Es eignet sich zum Kühlen von Lebensmitteln. Wird das Gerät gewerblich oder für andere Zwecke als zum Kühlen von Lebensmitteln benutzt, beachten Sie, dass vom Hersteller keine Haftung für eventuelle Schäden übernommen werden kann.

Umbauten oder Veränderungen am Gerät sind aus Sicherheitsgründen nicht zulässig.

---

<sup>1</sup> Tel. +49 2944 9716-791

<sup>2</sup> [www.exquisit.de](http://www.exquisit.de)

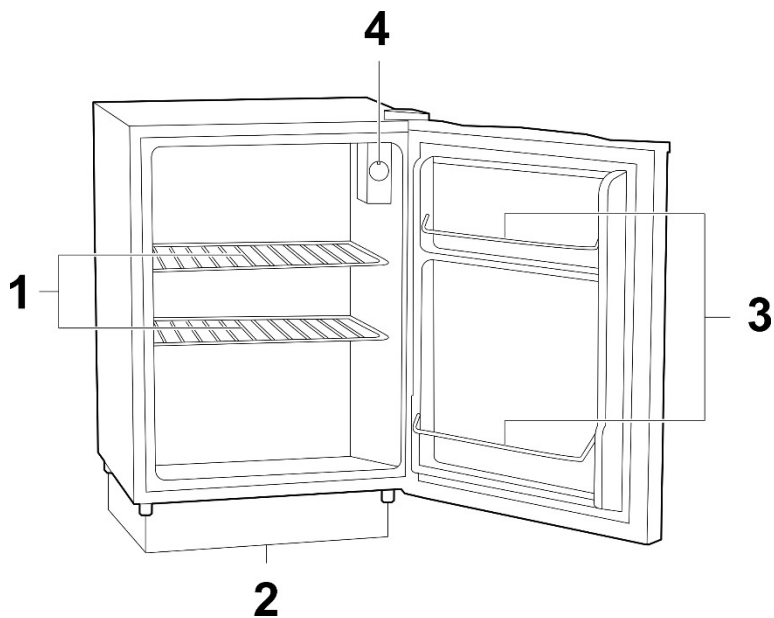
## **Inhaltsverzeichnis**

1	Zu Ihrer Sicherheit.....	5
1.1	Sicherheit und Verantwortung .....	6
1.2	Sicherheit und Warnungen.....	6
2	Inbetriebnahme .....	8
2.1	Gerät auspacken .....	8
2.2	Aufstellen .....	9
2.3	Türanschlagwechsel / Türgriffmontage .....	11
2.4	Betrieb .....	13
2.4.1	Gerät einschalten .....	13
2.4.2	Temperatur einstellen .....	13
2.4.3	Lebensmittel richtig lagern .....	14
2.4.4	Energie sparen .....	15
3	Wartung und Pflege .....	16
3.1	Abtauen .....	17
4	Fehler beheben und Betriebsgeräusche.....	18
5	Kundendienst .....	20
6	Garantiebedingungen.....	21
7	Technische Daten .....	23
8	Altgeräte entsorgen .....	24

## Gerät kennenlernen

### Lieferumfang

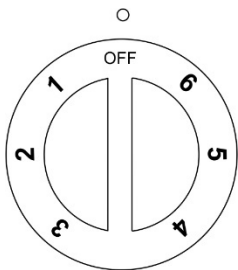
- 2x Ablagegitter
- 1x Gebrauchsanweisung



### Bezeichnung

- 1 Ablagegitter
- 2 verstellbare FüÙe
- 3 Türfächer mit Drahtbügel
- 4 Temperaturregler

### Temperaturregler



# 1 Zu Ihrer Sicherheit

---

Für eine sichere und sachgerechte Anwendung, Gebrauchsanleitung und weitere produktbegleitende Unterlagen sorgfältig lesen und für spätere Verwendung aufbewahren.

Alle Sicherheitshinweise in dieser Gebrauchsanweisung sind mit einem Warnsymbol versehen. Sie weisen frühzeitig auf mögliche Gefahren hin. Diese Informationen unbedingt lesen und befolgen.

## Erklärung der Sicherheitshinweise



bezeichnet eine gefährliche Situation, welche bei Nichtbeachtung zum Tod oder zu schwerwiegenden Verletzungen führt!



bezeichnet eine gefährliche Situation, welche bei Nichtbeachtung zum Tod oder zu schwerwiegenden Verletzungen führen kann!



bezeichnet eine gefährliche Situation, welche bei Nichtbeachtung zu leichten oder mäßigen Verletzungen führen kann!



bezeichnet eine Situation, welche bei nicht Beachtung zu Sachschäden führt.

## 1.1 Sicherheit und Verantwortung

### Sicherheit von Kindern und Personen mit eingeschränkten Fähigkeiten



#### **ERSTICKUNGSGEFAHR!**

Verpackungsteile (z. B. Folien, Styropor) können für Kinder gefährlich sein. Verpackungsmaterial von Kindern fernhalten.



#### **LEBENSGEFAHR!**

Dieses Gerät ist nicht dafür bestimmt, durch Personen (einschließlich Kinder) mit eingeschränkten physischen, sensorischen oder geistigen Fähigkeiten oder mangels Erfahrung und/oder mangels Wissen, benutzt zu werden, es sei denn, sie werden durch eine für ihre Sicherheit zuständige Person beaufsichtigt oder erhalten von ihr Anweisungen, wie das Gerät zu benutzen ist. Kinder sollten beaufsichtigt werden, um sicherzustellen, dass sie nicht mit dem Gerät spielen.

## 1.2 Sicherheit und Warnungen



**Tod durch elektrischen Schlag!**



**Heiße Oberfläche! Verbrennungsgefahr!  
Verbrühungsgefahr!**



**GEFAHR**

## **STROMSCHLAGGEFAHR!**

Fassen Sie den Stecker am Elektrokabel beim Einstecken und Herausziehen nie mit feuchten oder nassen Händen an.

- Das Gerät nur verpackt transportieren, um Personen- und Sachschäden zu vermeiden.
- Das Gerät nur nach Angaben der Gebrauchsanweisung montieren und anschließen.
- Im Notfall sofort den Stecker aus der Steckdose ziehen.
- Ziehen Sie den Stecker nicht am Kabel aus der Steckdose.
- Ziehen Sie vor jedem Reinigungs- oder Wartungseingriff den Stecker aus der Steckdose.
- Ein beschädigtes Stromversorgungskabel muss unverzüglich durch den Lieferanten, Fachhändler oder Kundendienst ersetzt werden. Wenn Kabel oder Stecker beschädigt sind, dürfen Sie das Gerät nicht mehr benutzen.
- Außer den in dieser Gebrauchsanweisung beschriebenen Reinigungs- und Wartungsarbeiten dürfen Sie keine Eingriffe am Gerät vornehmen



**WARNUNG**

Keine elektrischen Geräte innerhalb des Lebensmittellageraumes betreiben, die nicht vom Hersteller freigegeben sind.

**ACHTUNG**

## **SACHSCHADEN!**

Kunststoffteile, die über längere Zeit bzw. häufig mit Ölen/Säuren (tierische oder pflanzliche) in Kontakt kommen, altern schneller und können reißen bzw. brechen.

**ACHTUNG**

## **SACHSCHADEN!**

Das Gerät ist nicht geeignet für die Lagerung und Kühlung von Medikamenten, Blutplasma, Laborpräparaten oder ähnlichen der Medizinprodukterichtlinie 2007/47/EG zu Grunde liegenden Stoffe und Produkte.

## 2 Inbetriebnahme

---

### 2.1 Gerät auspacken

Die Verpackung muss unbeschädigt sein. Überprüfen Sie das Gerät auf Transport-schäden. Ein beschädigtes Gerät auf keinen Fall anschließen. Wenden Sie sich im Schadensfall an den Lieferanten.

#### Transportschutz entfernen



Klebestreifen nicht mit einem scharfen Gegenstand, z.B. Teppichmesser durchtrennen, die Türdichtung kann dabei beschädigt werden.

Das Gerät sowie Teile der Innenausstattung sind für den Transport geschützt. Alle Klebebänder auf der rechten und linken Seite der Gerätetür entfernen. Eventuelle Kleberückstände können Sie mit Reinigungsbenzin entfernen. Entfernen Sie auch alle Klebebänder und Verpackungsteile aus dem Inneren des Gerätes.

#### **WICHTIG**

Der Kondensator ist an der Rückseite des Gerätes eingeschäumt. Verschäumung niemals entfernen, das führt zu Schäden am Gerät und Garantieansprüche entfallen.

Lassen Sie das Gerät nach dem Transport für 12 Stunden stehen, damit sich das Kühlmittel im Kompressor sammeln kann. Das Nichtbeachten könnte den Kompressor beschädigen und damit zum Ausfall des Gerätes führen. Der Garantieanspruch erlischt in diesem Fall.

#### **Verpackungsmaterial**

Achten Sie auf eine umweltgerechte Entsorgung. Siehe auch Kapitel 8.



## Kühlmittel



### Kühlkreislauf nicht beschädigen.

Das Gerät enthält im Kühlmittelkreislauf das Kühlmittel Isobutan (R600a), ein Naturgas mit hoher Umweltverträglichkeit, das brennbar ist. Achten Sie beim Transportieren und Aufstellen des Gerätes darauf, dass keine Teile des Kühlkreislaufes beschädigt werden.

Damit im Falle eines Lecks im Kältemittel-Kreislauf kein zündfähiges Gas-Luft-Gemisch entstehen kann, muss der Aufstellraum laut Norm EN 378 eine Mindestgröße von 1 m<sup>3</sup> je 8 g Kältemittel haben. Die Menge an Kältemittel in Ihrem Kühlgerät finden Sie auf dem Typenschild.

Vorgehen bei beschädigtem Kühlkreislauf:

- offenes Feuer und Zündquellen unbedingt vermeiden.
- den Raum, in dem das Gerät steht, gut durchlüften.

## 2.2 Aufstellen

Die Umgebungstemperatur wirkt sich auf den Stromverbrauch und die einwandfreie Funktion des Gerätes aus. Daher sollte das Gerät in einem gut belüfteten und trockenen Raum stehen, dessen Umgebungstemperatur der Klimaklasse entspricht, für die das Gerät ausgelegt ist.

Das Gerät nicht im Freien aufstellen (z.B. Balkon, Terrasse, Gartenhaus etc.)

Die Klimaklasse ersehen Sie auf dem Typenschild, das sich außen an der Rückseite oder im Gerät hinter der Gemüseschale befindet. Sie finden die Klimaklasse auch im Kapitel „Technische Daten“ dieser Gebrauchsanweisung.

Stellen Sie das Gerät so auf, dass der Netzstecker zugänglich ist.

Nachstehende Tabelle zeigt, welche Umgebungstemperatur welcher Klimaklasse zugeordnet ist:

<b>SN</b> 10 bis 32 °C bis 43 °C	<b>N</b> 16 bis 32 °C	<b>ST</b> 16 bis 38 °C	<b>T</b> 16
-------------------------------------	-----------------------	------------------------	-------------

Die Luftzirkulation an der Geräterückwand beeinflusst den Energieverbrauch und die Kühl-/Gefrierleistung (je nach Modell). Daher müssen die für die Belüftung des Gerätes minimalen Lüftungsquerschnitte eingehalten werden. Diese entnehmen Sie den unten aufgeführten Tabellen und Zeichnungen.

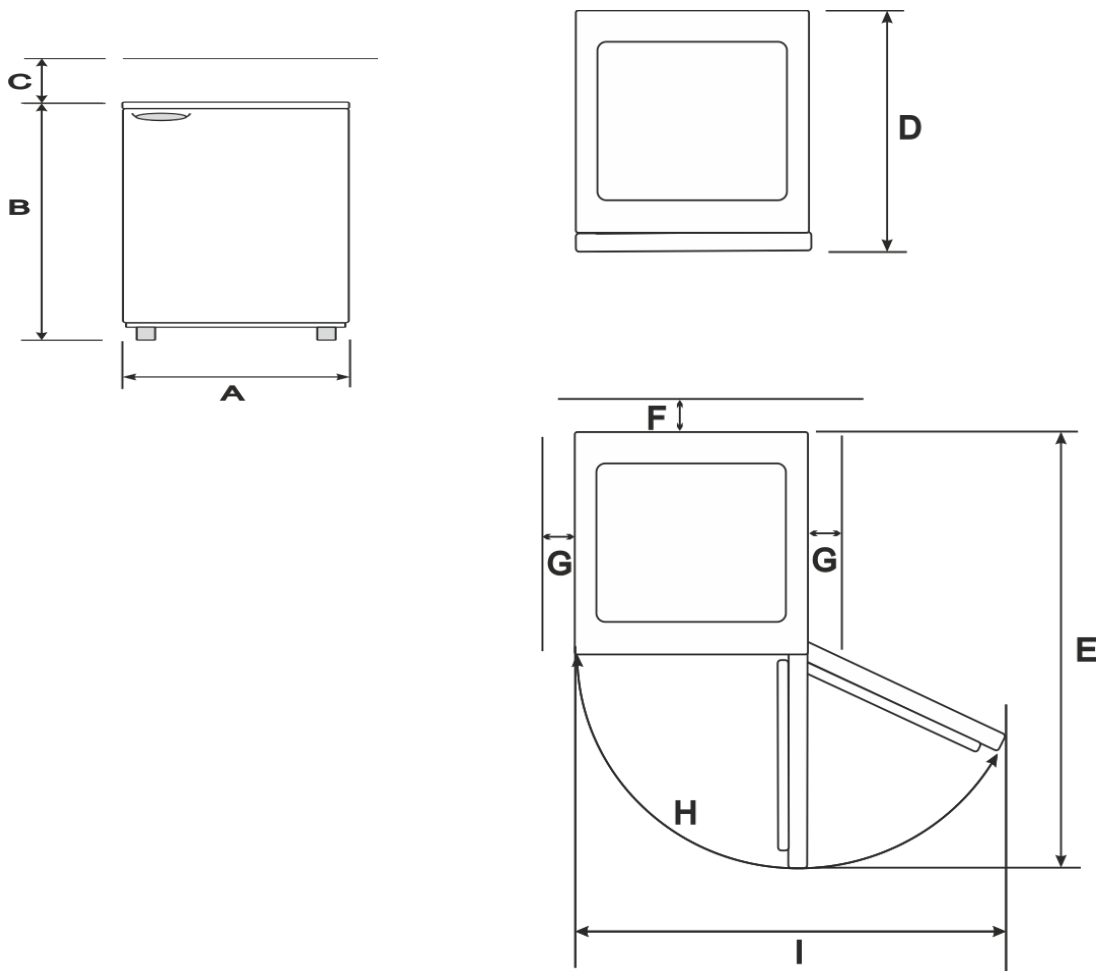


## Brandgefahr!

Bei unzureichender Luftzirkulation kann sich ein Wärmestau bilden.

- Um eine ausreichende Luftzirkulation zu gewährleisten, müssen die Lüftungsschlitze und der gesamte Raum oberhalb des Gerätes frei bleiben.
- Stellen Sie die Kühlbox nicht direkt an die Wand. Lassen Sie mindestens 10 cm Abstand.

A	B	C	D	E	F	G	H °	I
470	620	300	450	880	30	50	180	880



## 2.3 Türanschlagwechsel / Türgriffmontage



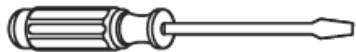
### VERLETZUNGSGEFAHR!

Bevor Sie den Türanschlag wechseln, stellen Sie sicher, dass das Gerät nicht am STROMNETZ angeschlossen ist und dass Ihnen eine zweite Hilfsperson zur Verfügung steht, da das Gerät schwer ist und gekippt werden muss.

#### Benötigtes Werkzeug

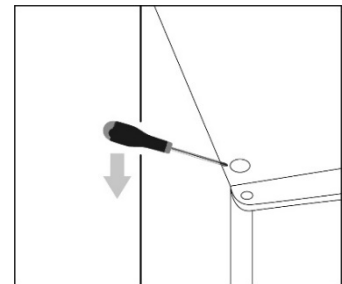


Kreuzschlitz Schraubendreher

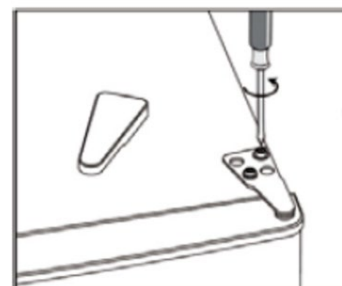


Schraubendreher, flach

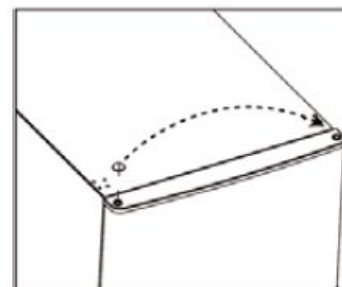
1. Abdeckkappe vom oberen Scharnier lösen



2. Mit einem Schraubenzieher das obere Scharnier lösen.

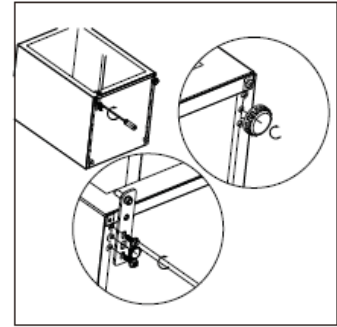


3. Linke Abdeckkappe entfernen.
4. Abdeckkappe auf der rechten Seite anbringen

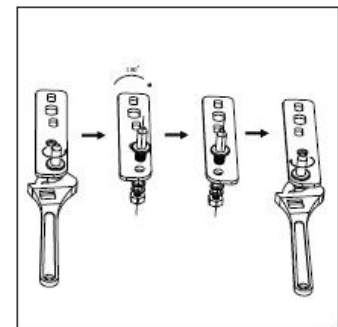
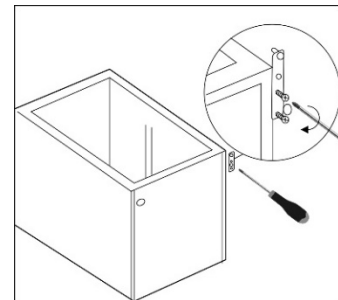


## Inbetriebnahme

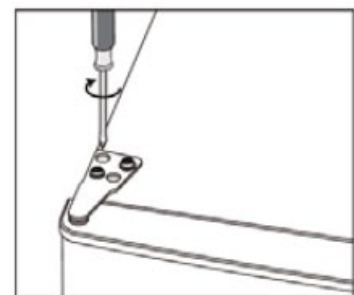
5. Die Gerätetür aus dem unteren Stift aushebeln und zur Seite legen.



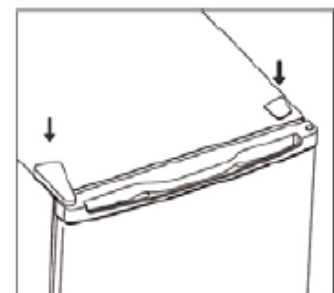
6. Das untere Scharnier lösen, den Stift herausziehen, das Scharnier um 180° drehen und den Stift wiedereinsetzen.
7. Den verstellbaren Fuß lösen, das untere Scharnier anbringen und beide Füße wieder fixieren.
8. Die Gerätetür auf den Stift des unteren Scharniers aufsetzen und vorsichtig schließen.



9. Das obere Scharnier fixieren und den Stift in die Aushöhlung der Gerätetür stecken.
10. Den passgenauen Sitz der Tür prüfen und eventuell die Scharniere nachjustieren.
11. Alles festschrauben.



12. Abdeckkappen wieder anbringen.





## VORSICHT

Das Gerät nach Türanschlagwechsel wieder senkrecht stellen.

Passgenauen Sitz der Gerätetür prüfen.

Intakten Sitz der Türdichtung prüfen.

Frühestens nach zwei Stunden wieder am Stromnetz anschließen.

## 2.4 Betrieb

### Gerät vor Inbetriebnahme reinigen

Das Gerät sowie die Teile der Innenausstattung vor Inbetriebnahme gründlich reinigen. Siehe Hinweise unter Kapitel „Reinigung und Pflege“.

#### 2.4.1 Gerät einschalten

Das Gerät am Strom anschließen. Durch Öffnen der Gerätetür wird die Innenbeleuchtung eingeschaltet. Zum Einschalten des Gerätes den Temperaturregler von " Off/MIN " nach rechts auf die gewünschte Kühltemperatur drehen.

- Bei Erstbetrieb stellen Sie den Temperaturregler zuerst auf die höchste Stufe. Nach ca. 1 Stunden hat das Gerät seine normale Betriebstemperatur erreicht und das Gerät ist einsatzfähig. Der Temperaturregler kann auf eine mittlere Stufe zurückgestellt werden.

#### 2.4.2 Temperatur einstellen

Der Temperaturregler dient dazu, die Innentemperatur des Gerätes konstant zu halten. Sie wird mit einem Drehknopf geregelt.

- Niedrigere Zahl 1 / Min = niedrigere Kühlleistung, wärmer
- Höhere Zahl 6 / Max = höhere Kühlleistung, kälter

Temperaturregler rechtsrum Richtung höhere Stufe/Max drehen bedeutet, im Schrankinneren wird es kälter. Beachten Sie, dass sich die Temperatur in Abhängigkeit von der Umgebungstemperatur (Aufstellort), von der Häufigkeit des Türöffnens und der Bestückung ändert. Diese Faktoren sind wichtig für eine optimale Betriebstemperatur.

## **WICHTIG**

Hohe Raumtemperaturen (wie z.B. an heißen Sommertagen) und eine hohe Temperaturreglereinstellung können zu fortwährendem Kühlbetrieb führen. Der Kompressor muss kontinuierlich laufen, um die niedrige Temperatur im Gerät beizubehalten. Das Gerät ist nicht in der Lage automatisch abzutauen, da dies nur möglich ist, wenn der Kompressor nicht läuft (s. Abschnitt Abtauen). Es kann daher passieren, dass sich eine dicke Reif- oder Eisschicht an der hinteren Innenwand bildet. In diesem Falle den Temperaturregler auf eine niedrigere Stellung drehen. In dieser Stellung wird der Kompressor wie gewöhnlich an- und ausgehen und das automatische Abtauen wird fortgesetzt.

## **WICHTIG**

Bei sehr hohen sommerlichen Temperaturen, stellen Sie den Temperaturregler auf eine höhere Stufe oder bei Bedarf höher, um die gewünschte Kühltemperatur zu halten.

Sollte sich bei einer hohen Temperaturregler-Einstellung Reif auf der Rückseite bilden, so ist es empfehlenswert die Einstellung auf eine niedrigere Stufe zu stellen.

Nach längerer Nichtbenutzung des Gerätes, den Temperaturregler auf die höchste Stufe drehen siehe oben „Gerät einschalten“ (Kap. 2.4.1).

## **WICHTIG**

Achten Sie darauf, dass der Innenraum in normalen Mengen beladen wird, so dass kein Kühlgut in das Gerät gepresst werden muss.

### **2.4.3 Lebensmittel richtig lagern**

**Für eine optimale Benutzung des Gerätes empfehlen wir Ihnen folgende Vorsichtsmaßnahmen:**

- Nur einwandfreie Lebensmittel verwenden.
- Der Zeitraum zwischen dem Kauf und dem Einlegen der Nahrungsmittel in das Gerät sollte so gering wie möglich gehalten werden.
- Lebensmittel sollen immer abgedeckt oder verpackt in den Kühlraum gelangen, um Austrocknen und Geruchs- oder Geschmacksübertragung auf anderes Kühlgut möglichst zu vermeiden.

Zum Verpacken eignen sich:

- Frischhaltebeutel und -folien welche für Lebensmittel geeignet sind
- Spezielle Hauben aus Kunststoff mit Gummizug
- Aluminiumfolie

Öffnen Sie das Gerät nur, wenn es erforderlich ist und dann nur so kurz wie möglich.

## Aufbewahren von Nahrungsmitteln und Getränken



**WARNUNG**

### **BRANDGEFAHR!**

Keine explosiven Stoffe oder Sprühdosen mit brennbaren Treibmitteln, wie z. B. Butan, Propan, Pentan usw. im Gerät lagern. Entsprechende Sprühdosen sind erkennbar an einem Flammensymbol. Eventuell austretende Gase können sich durch elektrische Bauteile entzünden.

Die Kühlbox eignet sich zum Lagern von frischen Lebensmitteln und Getränken.

- Obst und Gemüse sollte gereinigt und im Gemüsefach aufbewahrt werden.
- Bananen, Kartoffeln, Zwiebeln und Knoblauch sollten gut eingepackt im Gerät aufbewahrt werden.
- Lagern Sie frisches Fleisch (alle Arten) nur gut verpackt in Schutzfolie im Gerät und maximal 1 bis 2 Tage. Vermeiden Sie den Kontakt mit gekochten Speisen.
- Nahrungsmittel vor dem Aufbewahren abdecken (insbesondere Nahrungsmittel, die Gewürze enthalten). Gekochte Nahrungsmittel und kalte Gerichte usw. müssen gut abgedeckt sein.
- Nahrungsmittel so in die Kühlbox stellen, dass die Luft frei im Fach zirkulieren kann.

#### **2.4.4 Energie sparen**

Stellen Sie das Gerät nicht in der Nähe von Herden, Heizkörpern oder anderen Wärmequellen auf. Bei hoher Umgebungstemperatur läuft der Kompressor häufiger und länger und führt zu erhöhtem Energieverbrauch.

Achten Sie auf ausreichende Be- und Entlüftung am Gerätesockel, an den Geräteseiten und an der Geräterückseite. Lüftungsöffnungen dürfen Sie niemals abdecken. Beachten Sie dazu auch die Abstandsmaße unter Kapitel „Aufstellen“.

Lassen Sie warme Speisen erst abkühlen, bevor Sie sie in die Kühlbox stellen. Bereits abgekühlte Speisen erhöhen die Energieeffizienz.

Öffnen Sie die Tür nur so kurz wie nötig um den Kälteverlust zu minimieren. Kurzes öffnen und korrekt geschlossene Türen senken den Energiebedarf.

Die Temperatur nicht kälter als notwendig einstellen trägt zu einer optimalen Energienutzung bei. Die optimale Temperatur in der Kühlbox beträgt +7°C. Sie sollte bei Kühlschränken im obersten Fach möglichst weit vorne gemessen werden.

Die Türdichtungen Ihres Gerätes müssen vollkommen intakt sein, damit die Türen richtig schließen und der Energieverbrauch nicht unnötig erhöht wird.

### 3 Wartung und Pflege

---

Aus hygienischen Gründen sollte das Geräteinnere, einschließlich Innenausstattung, regelmäßig gereinigt werden.



**WARNUNG**



**STROMSCHLAGEFAHR!**

Das Gerät darf während der Reinigung nicht am Stromnetz angeschlossen sein. Vor Reinigungsarbeiten Gerät abschalten und Netzstecker ziehen oder Sicherung abschalten bzw. herausdrehen.



**STROMSCHLAGEFAHR!**

Das Gerät nie mit Dampfreinigungsgeräten reinigen. Feuchtigkeit könnte in elektrische Bauteile gelangen.

Heißer Dampf kann zu Schäden an Kunststoffteilen führen.

Das Gerät muss trocken sein, bevor Sie es wieder in Betrieb nehmen.

Benutzen Sie keine scheuernden, aggressiven Reinigungsmittel.

Schließen Sie nach der Reinigung das Kühlgerät wieder am Stromnetz an.



**VORSICHT**



**VERBRÜHUNGSGEFAHR**

Beim Reinigen ist die Wassertemperatur so zu wählen, dass keine Verbrühungsgefahr entstehen kann.

### **WICHTIG**

Ätherische Öle und organische Lösungsmittel können Kunststoffteile angreifen, z.B. Saft von Zitronen- oder Apfelsinenschalen, Buttersäure oder Reinigungsmittel, die Essigsäure enthalten. Solche Substanzen nicht mit den Geräteteilen in Kontakt bringen.

- Kühlgut herausnehmen. Alles abgedeckt an einem kühlen Ort lagern.
- Gerät einschließlich Innenausstattung mit einem Lappen und lauwarmem Wasser reinigen. Geben Sie etwas handelsübliches Geschirrspülmittel bei. Anschließend mit klarem Wasser nachwischen und trocken reiben.
- Schließen Sie das Gerät nach der Reinigung wieder am Stromnetz an und schalten es ein.



### 3.1 Abtauen

In Kühlbox kann sich nach längerem Gebrauch eine Reif- bzw. Eisschicht bilden. Stellen Sie vor dem Abtauen den Temperaturregler auf die höchste Einstellung.

- Ziehen Sie den Netzstecker
- Leeren Sie das Gerät und lagern Sie die Waren in einem kühlen Raum.
- Stellen Sie ein Gefäß mit warmem Wasser (80 °C) in den Innenraum und lassen Sie die Tür offenstehen, dies unterstützt ein schnelleres Abtauen.  
**Achtung VERBRENNUNGSGEFAHR!**
- Verwenden Sie keine mechanischen Gegenstände zum Entfernen der Eisschicht.
- Entfernen Sie zuerst die groben Eisstücke und anschließend die kleinen Eisstücke aus dem Gerät. Trocknen Sie das komplette Gerät mit trockenen, weichen Tüchern ab.



### **STROMSCHLAGEFAHR!**

Wenn Sie den Temperaturregler auf „OFF“ stellen, wird die Kühlung ausgeschaltet, der Stromkreislauf bleibt hingegen aufrechterhalten. Gerät außer Betrieb nehmen

Zum Abschalten des Gerätes den Netzstecker ziehen oder Sicherung abschalten bzw. herausdrehen. Sollte das Gerät für längere Zeit außer Betrieb genommen werden:

- Lebensmittel entnehmen.
- Netzstecker ziehen oder Sicherung abschalten bzw. herausdrehen.
- Gerät abtauen und gründlich reinigen (s. Abschnitt Reinigung und Pflege)
- Türe anschließend geöffnet lassen, um Geruchsbildung zu vermeiden.

### **WICHTIG**

Im Falle eines Transports unbedingt darauf achten, dass das Gerät senkrecht verpackt und transportiert werden muss.

## 4 Fehler beheben und Betriebsgeräusche

STÖRUNG	MÖGLICHE URSACHEN	MASSNAHMEN
1. Die Kühlgruppe läuft zu häufig an und zu lange	<p>Sie haben die Gerätetür zu oft geöffnet.</p> <p>Die Luftzirkulation um das Geräte ist behindert.</p>	<p>Öffnen Sie nicht unnötig die Tür.</p> <p>Lassen Sie die Umgebung des Gerätes frei.</p>
2. Das Gerät kühlt nicht	<p>Das Gerät ist ausgeschaltet oder ist nicht mit Strom versorgt.</p> <p>Der Temperaturregler steht auf "0".</p> <p>Umgebungstemperatur zu niedrig.</p> <p>Seitenwand sehr warm (nur für Modelle mit eingeschäumtem Verflüssiger).</p>	<p>Prüfen Sie, ob, gibt die Stromversorgung funktioniert, ob die Sicherungen intakt sind, ob der Netzstecker richtig in der Steckdose steckt.</p> <p>Stellen Sie den Temperaturregler richtig ein.</p> <p>Siehe Kap. 2.4.2.</p> <p>Umgebungstemperatur zu hoch. Kein Fehler. Der Verflüssiger gibt die warme Luft an die Umgebung ab. Wenn die Umgebungstemperatur zu warm ist kann die Wärme nicht mehr abgeführt werden. Sobald die Umgebungstemperatur gesunken ist kühlt das Gerät wieder normal. Halten Sie unbedingt die Abstände gemäß Kap. „Aufstellen“ ein.</p>



Reparaturen an elektrischen Geräten dürfen ausschließlich nur von einem hierfür qualifizierten Fachmann ausgeführt werden. Eine falsch bzw. nicht fachgerecht durchgeführte Reparatur kann Gefahren für den Benutzer herbeiführen und führt zu einem Verlust des Garantieanspruchs.

**Betriebsgeräusche**

<b>GERÄUSCHE</b>	<b>GERÄUSCHART</b>	<b>URSACHE/BEHEBUNG</b>
Normale Geräusche	Murmeln	Wird vom Kompressor verursacht, wenn er in Betrieb ist.
	Flüssigkeitsgeräusch	Entsteht durch die Zirkulation des Kühlmittels im Aggregat.
	Klickgeräusche	Der Temperaturregler schaltet den Kompressor ein oder aus.
Störende Geräusche	Vibrieren des Gitters oder der Röhren	Prüfen Sie, ob Gitter und Röhren richtig befestigt sind.
	Flaschengeräusche	Lassen Sie einen Sicherheitsabstand zwischen den Flaschen und anderen Behältern

## 5 Kundendienst

---

Kann die Störung anhand der zuvor aufgeführten Hinweise nicht beseitigt werden, rufen Sie den Kundendienst. Führen Sie in diesen Fall keine weiteren Arbeiten, vor allen an den elektrischen Teilen des Gerätes, selbst aus.

### **WICHTIG**

Beachten Sie, dass der Besuch des Kundendiensttechnikers im Falle einer Fehlbedienung oder einer der beschriebenen Störungen auch während der Garantiezeit nicht kostenlos ist.

#### **Zuständiger Kundendienst:**

EGS GmbH  
Dieselstraße 1  
33397 Rietberg / DEUTSCHLAND

Kundentelefon für Deutschland: +49 29449716791

Kundentelefon für Österreich: 0820 200 170

(aus dem österreichischen Festnetz 0.14 Euro/min, Mobilnetz anbieterabhängig abweichend)

E-Mail: **exquisit-service@egs-gmbh.de**

(Reparaturaufträge können auch online eingegeben werden.)

Internet: [www.egs-gmbh.de](http://www.egs-gmbh.de)

#### **Folgende Angaben werden benötigt um Ihren Auftrag bearbeiten zu können:**

- 1 Modell
- 2 Version
- 3 Batch
- 4 EAN

**Diese Angaben finden Sie auf dem Typenschild** (Das Typenschild ist im Innenraum des Gerätes oder auf der Rückseite.)

- die vollständige Anschrift und Telefon- Nr.,
- die Fehlerbeschreibung.

## 6 Garantiebedingungen

---

### Garantiebedingungen

Als Käufer eines Exquisit-Gerätes stehen Ihnen die gesetzlichen Gewährleistungen aus dem Kaufvertrag mit Ihrem Händler zu. Zusätzlich räumen wir Ihnen eine Garantie zu den folgenden Bedingungen ein:

### Leistungsdauer

Die Garantie läuft 24 Monate ab Kaufdatum (Kaufbeleg ist vorzulegen). Während den ersten 6 Monaten werden Mängel am Gerät unentgeltlich beseitigt, Voraussetzung ist, dass das Gerät ohne besonderen Aufwand für Reparaturen zugänglich ist. In den weiteren 18 Monaten ist der Käufer verpflichtet nachzuweisen, dass der Mangel bereits bei Lieferung bestand.

**Bei gewerblicher Nutzung** (z.B. in Hotels, Kantinen), oder bei Gemeinschaftsnutzung durch mehrere Haushalte, beträgt die Garantie 12 Monate ab Kaufdatum (Kaufbeleg ist vorzulegen). Während den ersten 6 Monaten werden Mängel am Gerät unentgeltlich beseitigt, Voraussetzung ist, dass das Gerät ohne besonderen Aufwand für Reparaturen zugänglich ist. In den weiteren 6 Monaten ist der Käufer verpflichtet nachzuweisen, dass der Mangel bereits bei Lieferung bestand.

Durch die Inanspruchnahme der Garantie verlängert sich die Garantie weder für das Gerät, noch für die neu eingebauten Teile.

### Umfang der Mängelbeseitigung

Innerhalb der genannten Fristen beseitigen wir alle Mängel am Gerät, die nachweisbar auf mangelhafte Ausführung oder Materialfehler zurückzuführen sind. Ausgewechselte Teile gehen in unser Eigentum über.

Ausgeschlossen sind:

Normale Abnutzung, vorsätzliche oder fahrlässige Beschädigung, Schäden, die durch Nichtbeachtung der Gebrauchsanweisung, unsachgemäße Aufstellung, bzw. Installation oder durch Anschluss an falsche Netzspannung entstehen, Schäden, aufgrund von chemischer, bzw. elektrothermischer Einwirkung oder durch sonstige anormale Umweltbedingungen, Glas-, Lack- oder Emaille Schäden und evtl. Farbunterschiede sowie defekte Glühlampen. Ebenso sind Mängel am Gerät ausgeschlossen, wenn die aufgrund von Transportschäden zurückzuführen sind. Wir erbringen auch dann keine Leistungen, wenn – ohne unsere besondere, schriftliche Genehmigung – von nicht ermächtigten Personen am Exquisit-Gerät Arbeiten vorgenommen oder Teile fremder Herkunft verwendet wurden. Diese Einschränkung gilt nicht für mangelfreie, durch einen qualifizierten Fachmann mit unseren Originalteilen, durchgeführte Arbeiten zur Anpassung des Gerätes an die technischen Schutzvorschriften eines anderen EU-Landes.

## Garantiebedingungen

### **Geltungsbereich**

Unsere Garantie gilt für Geräte, die in einem EU-Land erworben wurden und die in der Bundesrepublik Deutschland oder Österreich in Betrieb sind.

Für Geräte, die in einem EU-Land erworben und in ein anderes EU-Land gebracht wurden, werden Leistungen im Rahmen der jeweils landesüblichen Garantiebedingungen erbracht. Eine Verpflichtung zur Leistung der Garantie besteht nur dann, wenn das Gerät den technischen Vorschriften des Landes, in dem der Garantieanspruch geltend gemacht wird, entspricht.

Für Reparaturaufträge außerhalb der Garantiezeit gilt:

Wird ein Gerät repariert, sind die Reparaturrechnungen sofort fällig und ohne Abzug zu bezahlen.

Wird ein Gerät überprüft, bzw. eine angefangene Reparatur nicht zu Ende geführt, werden Anfahrt- und Arbeitspauschalen berechnet.

Die Beratung durch unser Kundenberatungszentrum ist unentgeltlich.

### **Im Servicefall oder bei Ersatzteilbestellungen wenden Sie sich an unseren Kundendienst**

EGS GmbH Kundentelefon für Deutschland: +49 2944-9716-791

GGV Handelsgesellschaft mbH & Co. KG, August-Thyssen-Str. 8, D-41564 Kaarst-Holzbüttgen

## 7 Technische Daten

<b>Modell</b>	<b>KB60-15A++</b>
<b>Typ I (Anzahl der Temperaturregler)</b>	<b>I</b>
Abtauen Kühlen	Manuell
Elektrischer Anschluss [V/Hz]	50
Leistungsaufnahme [W]	60
Stromaufnahme [A]	0,5
Gewicht netto [kg]	16,5
EAN Nr. [Farbe Weiss]	4016572023039
EAN Nr. [Farbe Limettengrün]	4016572402773
EAN Nr. [Farbe Rot]	4016572402766
EAN Nr. [Farbe Grau]	4016572402759
EAN Nr. [Farbe Schwarz]	4016572023046
Abmessungen und benötigter Raumbedarf siehe Kapitel „Aufstellen“	

\*Technische Änderungen vorbehalten.

### CE-Konformität

Dieses Gerät entspricht zum Zeitpunkt seiner Markteinführung den Anforderungen die in den Richtlinien des Rates zur Angleichung der Rechtsvorschriften der Mitgliedsstaaten über die elektromagnetische Verträglichkeit RL 2014/30/EU und über die Verwendung elektrischer Betriebsmittel innerhalb bestimmter Spannungsgrenzen RL 2014/35/EU festgelegt sind.

Dieses Gerät ist mit dem CE Zeichen gekennzeichnet und verfügt über eine Konformitätserklärung zur Einsichtnahme durch die zuständigen Marktüberwachungsbehörden.

## 8 Altgeräte entsorgen

---

### Entsorgen von Geräten



Dieses Gerät ist ausgezeichnet lt. Vorgabe der Europäischen Entsorgungsvorschrift

2012 / 19 / EU

**■** Sie stellt sicher, dass das Produkt ordentlich entsorgt wird. Durch die umweltgerechte Entsorgung stellen Sie sicher, dass eventuelle gesundheitliche Schäden durch Falschentsorgung vermieden werden.

Das Symbol der Tonne auf dem Produkt oder den Begleitpapieren zeigt an, dass dieses Gerät nicht wie Haushaltsmüll zu behandeln ist. Stattdessen soll es dem Sammelpunkt zugeführt werden für die Wiederverwertung von elektrischen und elektronischen Gerätschaften.

Die Entsorgung muss nach den jeweils örtlich gültigen Bestimmungen vorgenommen werden. Für weitere Informationen wenden Sie sich an Ihre örtliche Behörde oder Entsorgungsfirma.

Machen Sie ausgediente Altgeräte vor der Entsorgung unbrauchbar:

Ziehen Sie den Netzstecker aus der Steckdose.

Trennen Sie den Stecker vom Netzkabel.

Entfernen oder zerstören Sie evtl. vorhandene Schnapp- und Riegelschlösser.

Dadurch verhindern Sie, dass sich spielende Kinder im Gerät einsperren (Erstickengefahr!) oder in andere lebensgefährliche Situationen geraten.

Kinder können Gefahren, die im Umgang mit Haushaltsgeräten liegen, oft nicht erkennen. Sorgen Sie deshalb für die notwendige Aufsicht und lassen Sie Kinder nicht mit dem Gerät spielen.



## **Notizen**

Altgeräte entsorgen

# exQUISIT

GGV HANDELSGES. MBH & CO. KG  
AUGUST-THYSSEN-STR. 8  
D-41564 KAARST  
GERMANY

KB60-15A++\_0120032\_E1.0\_Rev.2\_2019\_01.docx

[www.exquisit.de](http://www.exquisit.de)