

# EXQUISIT

## Einbau-Vollraum-Kühlschrank EKS 131-4.2 RVA+



Gebrauchs-  
und Montageanweisung

## **Einleitung**

Bevor Sie das Gerät in Betrieb nehmen, lesen Sie diese Gebrauchsanweisung aufmerksam durch. Sie enthält wichtige Sicherheitshinweise für die Montage, den Betrieb und den Unterhalt des Gerätes. Korrektes Bedienen trägt wesentlich zur effizienten Energienutzung bei und minimiert den Energieverbrauch im Betrieb.

Eine unsachgemäße Verwendung des Gerätes kann gefährlich sein, insbesondere für Kinder.

Bewahren Sie die Gebrauchsanweisung zum späteren Nachschlagen auf. Geben Sie sie an eventuelle Nachbesitzer weiter. Bei Fragen zu Themen, die in dieser Gebrauchsanweisung für Sie nicht ausführlich genug beschrieben sind oder wenn Sie eine neue Gebrauchsanweisung wünschen, kontaktieren Sie den Kundendienst Deutschland  
Tel.: 0 29 44 – 971 67 91.

Der Hersteller arbeitet ständig an der Weiterentwicklung aller Typen und Modelle. Haben Sie deshalb Verständnis dafür, dass wir uns Änderungen in Form, Ausstattung und Technik vorbehalten müssen.

## **Bestimmungsgemäße Verwendung**

Das Gerät ist für die Verwendung im privaten Gebrauch/Haushalt bestimmt. Es eignet sich zum Kühlen von Lebensmitteln. Wird das Gerät gewerblich oder für andere Zwecke als zum Kühlen von Lebensmitteln benutzt, beachten Sie, dass vom Hersteller keine Haftung für eventuelle Schäden übernommen werden kann.

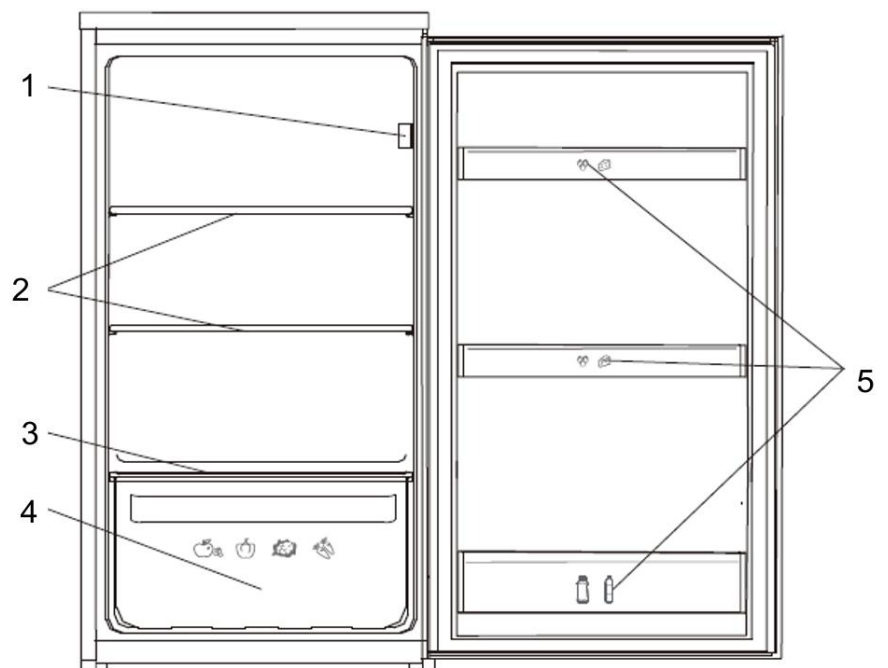
Umbauten oder Veränderungen am Gerät sind aus Sicherheitsgründen nicht zulässig.

## Gerät kennenlernen

- 1x Kühlgerät
- 3x Glasablagen
- 1x Gemüseschale
- 3x Türfächer
- 1x Gebrauchsanweisung

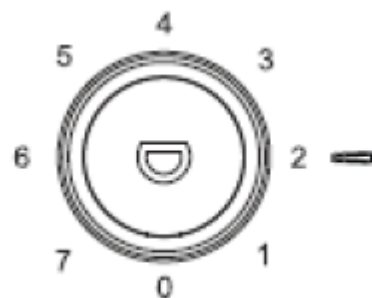
### Bezeichnung

- 1 Temperaturregler
- 2 Glasablagen
- 3 Glasablage über Gemüseschale
- 4 Gemüseschale
- 5 Türfächer



### Temperaturregler

- Stufe 0 = AUS/OFF
- Stufe 1 - 7 = Kühlstufen



## Zubehör für den Einbau

Abbildung

Anzahl / Bezeichnung



2x Winkel



2x Winkelabdeckung



2x Führungsschiene



2x Abdeckung für die  
Führungsschiene



15x Schrauben



1x Dichtungsband

## **Inhaltsverzeichnis**

<b>1</b>	<b>Zu Ihrer Sicherheit .....</b>	<b>6</b>
1.1	Sicherheit und Verantwortung.....	7
1.2	Sicherheit und Warnungen .....	7
<b>2</b>	<b>Montage .....</b>	<b>9</b>
2.1	Gerät auspacken .....	9
2.2	Türanschlagwechsel .....	11
2.3	Aufstellen .....	13
2.4	Gerät einbauen .....	14
<b>3</b>	<b>Inbetriebnahme .....</b>	<b>16</b>
3.1	Gerät einschalten.....	16
3.1.1	Temperatur einstellen .....	16
3.1.2	Abstellregale anordnen .....	17
3.2	Lebensmittel richtig lagern .....	17
3.2.1	Energie sparen .....	19
<b>4</b>	<b>Wartung und Pflege.....</b>	<b>20</b>
4.1	Abtauen .....	22
4.2	Leuchtmittel auswechseln .....	22
4.3	Gerät außer Betrieb nehmen .....	23
<b>5</b>	<b>Fehlerbehebung / Betriebsgeräusche .....</b>	<b>24</b>
<b>6</b>	<b>Kundendienst .....</b>	<b>26</b>
<b>7</b>	<b>Garantiebedingungen .....</b>	<b>27</b>
<b>8</b>	<b>Technische Daten .....</b>	<b>29</b>
<b>9</b>	<b>Altgeräte entsorgen.....</b>	<b>31</b>

## 1 Zu Ihrer Sicherheit

---

Für eine sichere und sachgerechte Anwendung die Gebrauchsanweisung und weitere produktbegleitende Unterlagen sorgfältig lesen und für spätere Verwendung aufbewahren. Alle Sicherheitshinweise in dieser Gebrauchsanweisung sind mit einem Warnsymbol versehen. Sie weisen frühzeitig auf mögliche Gefahren hin. Diese Informationen unbedingt lesen und befolgen.

### Erklärung der Sicherheitshinweise



bezeichnet eine gefährliche Situation, welche bei Nichtbeachtung zum Tod oder zu schwerwiegenden Verletzungen führt!



bezeichnet eine gefährliche Situation, welche bei Nichtbeachtung zum Tod oder zu schwerwiegenden Verletzungen führen kann!



bezeichnet eine gefährliche Situation, welche bei Nichtbeachtung zu leichten oder mäßigen Verletzungen führen kann!



bezeichnet eine Situation, welche bei Nichtbeachtung zu Sachschäden führt.

Zu Ihrer Sicherheit

## 1.1 Sicherheit und Verantwortung

### Sicherheit von Kindern und Personen mit eingeschränkten Fähigkeiten



Verpackungsteile (z. B. Folien, Styropor) können für Kinder gefährlich sein. **ERSTICKUNGSGEFAHR!** Verpackungsmaterial von Kindern fernhalten.



Dieses Gerät ist nicht dafür bestimmt, durch Personen (einschließlich Kinder) mit eingeschränkten physischen, sensorischen oder geistigen Fähigkeiten oder mangels Erfahrung und/oder mangels Wissen, benutzt zu werden, es sei denn, sie werden durch eine für ihre Sicherheit zuständige Person beaufsichtigt oder erhielten von ihr Anweisungen, wie das Gerät zu benutzen ist. Kinder sollten beaufsichtigt werden, um sicherzustellen, dass sie nicht mit dem Gerät spielen.

## 1.2 Sicherheit und Warnungen



Tod durch elektrischen Schlag!



Heiße Oberfläche! **VERBRENNUNGSGEFAHR!**

**VERBRÜHUNGSGEFAHR!**



## GEFAHR

Fassen Sie den Stecker am Elektrokabel beim Einstecken und Herausziehen nie mit feuchten oder nassen Händen an. Es besteht Lebensgefahr durch **STROMSCHLAG!**

- Das Gerät nur verpackt und senkrecht transportieren, um Personen- und Sachschäden zu vermeiden.
- Das Gerät nur nach Angaben der Gebrauchsanweisung montieren und anschließen.
- Im Notfall sofort den Stecker aus der Steckdose ziehen.
- Den Stecker nicht am Kabel aus der Steckdose ziehen.
- Vor jedem Reinigungs- oder Wartungseingriff den Stecker aus der Steckdose ziehen.
- Ein beschädigtes Stromversorgungskabel muss unverzüglich durch den Lieferanten, Fachhändler oder Kundendienst ersetzt werden. Wenn Kabel oder Stecker beschädigt sind, das Gerät nicht mehr benutzen.
- Außer den in dieser Gebrauchsanweisung beschriebenen Reinigungs- und Wartungsarbeiten keine Eingriffe am Gerät vornehmen.



## WARNUNG

Keine elektrischen Geräte innerhalb des Lebensmittel-Lagerraumes betreiben, die nicht vom Hersteller freigegeben sind.



## VORSICHT

Kunststoffteile, die über längere Zeit bzw. häufig mit Ölen/Säuren (tierische oder pflanzliche) in Kontakt kommen, altern schneller und können reißen bzw. brechen.





**VORSICHT**

Das Gerät ist nicht geeignet für die Lagerung und Kühlung von Medikamenten, Blutplasma, Laborpräparaten oder ähnlichen der Medizinprodukterichtlinie 2007/47/EG zu Grunde liegenden Stoffe und Produkte.

## 2 Montage

---

### 2.1 Gerät auspacken

Die Verpackung muss unbeschädigt sein. Das Gerät auf Transportschäden überprüfen. Ein beschädigtes Gerät auf keinen Fall anschließen. Wenden Sie sich im Schadensfall an den Lieferanten.

#### Transportschutz entfernen



**VORSICHT**

Klebestreifen nicht mit einem scharfen Gegenstand, z.B. Teppichmesser durchtrennen, die Türdichtung kann dabei beschädigt werden.

Das Gerät sowie Teile der Innenausstattung sind für den Transport geschützt. Alle Klebebänder auf der rechten und linken Seite der Gerätetür entfernen sowie die Styroporteile von hinten (Gerätegitter / modellabhängig). Eventuelle Kleberückstände können mit Reinigungsbenzin entfernt werden. Alle Klebebänder und Verpackungsteile auch aus dem Inneren des Gerätes entfernen.

Das Gerät nach dem Transport für 12 Stunden stehen lassen, damit sich das Kühlmittel im Kompressor sammeln kann. Das Nichtbeachten könnte den Kompressor beschädigen und damit zum Ausfall des Gerätes führen. Der Garantieanspruch erlischt in diesem Fall.

#### Verpackungsmaterial

Auf eine umweltgerechte Entsorgung achten (s. Kapitel 9).

## Kühlmittel



# VORSICHT

### Kühlkreislauf nicht beschädigen.

Das Gerät enthält im Kühlmittelkreislauf das Kühlmittel Isobutan (R600a), ein Naturgas mit hoher Umweltverträglichkeit, das brennbar ist. Beim Transportieren und Aufstellen des Gerätes darauf achten, dass keine Teile des Kühlkreislaufes beschädigt werden.

Damit im Falle eines Lecks im Kältemittel-Kreislauf kein zündfähiges Gas-Luft-Gemisch entstehen kann, muss der Aufstellraum laut Norm EN 378 eine Mindestgröße von 1 m<sup>3</sup> je 8 g Kältemittel haben. Die Menge an Kältemittel in Ihrem Kühlgerät finden Sie auf dem Typenschild.

### Vorgehen bei beschädigtem Kühlkreislauf:

- offenes Feuer und Zündquellen unbedingt vermeiden
- den Raum, in dem das Gerät steht, gut durchlüften

### Nischenmaße

Höhe: 876-886 mm

Breite: 560 mm

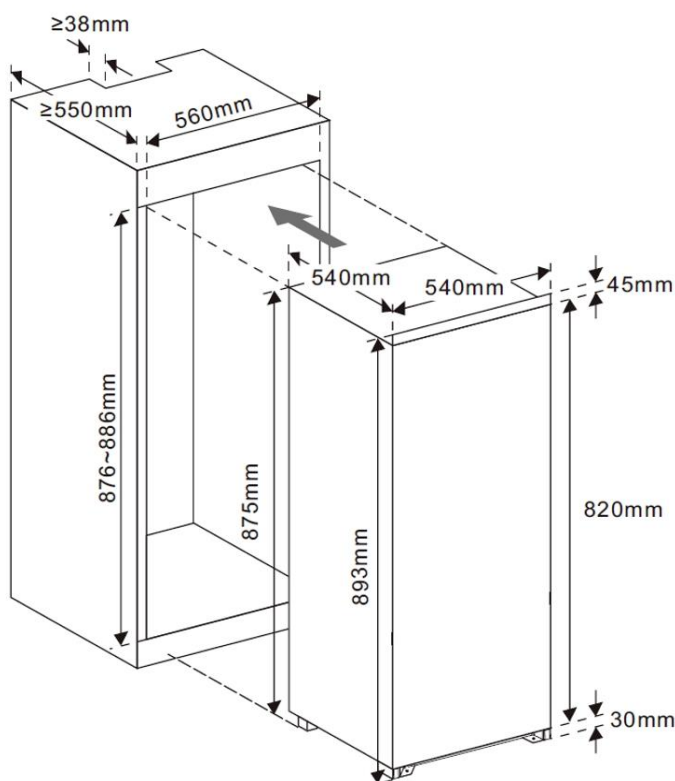
Tiefe: 550 mm

### Gerätemaße

Höhe: 880 mm

Breite: 540 mm

Tiefe: 540 mm



## 2.2 Türanschlagwechsel





**VORSICHT**

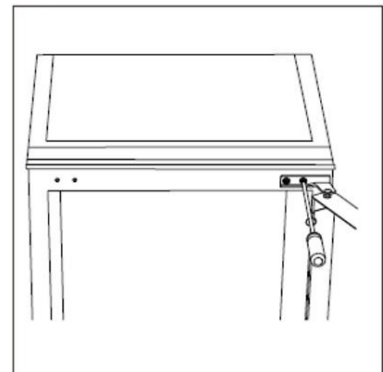
Bevor Sie den Türanschlag wechseln, stellen Sie sicher, dass das Gerät nicht am Stromnetz angeschlossen ist und dass Ihnen eine zweite Person zur Verfügung steht, da das Gerät schwer ist und gekippt werden muss.

**VERLETZUNGSGEFAHR!**

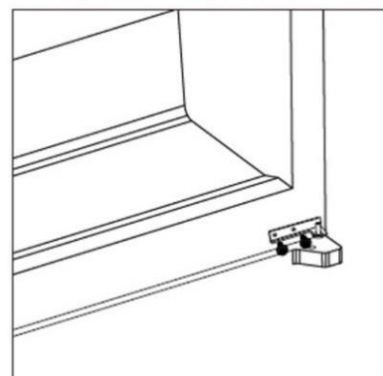
### Benötigtes Werkzeug

	Kreuzschlitz-Schraubendreher
	Schraubendreher, flach

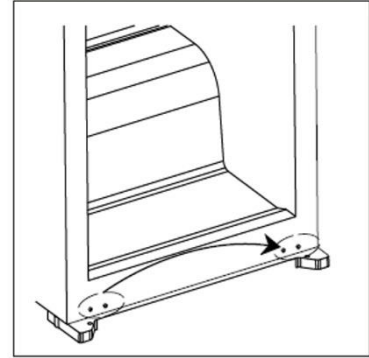
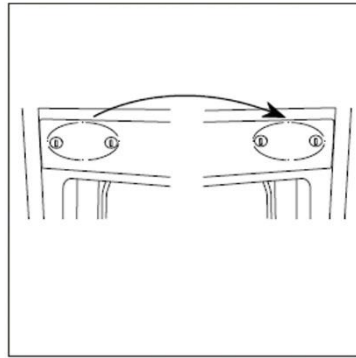
1. Das obere Scharnier mit einem Schraubendreher lösen.
2. Die Gerätetür anheben und vorsichtig zur Seite legen.



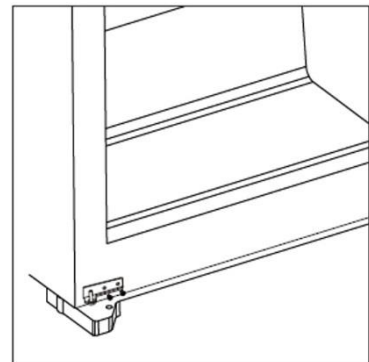
3. Das untere Scharnier mit einem Schraubendreher lösen.



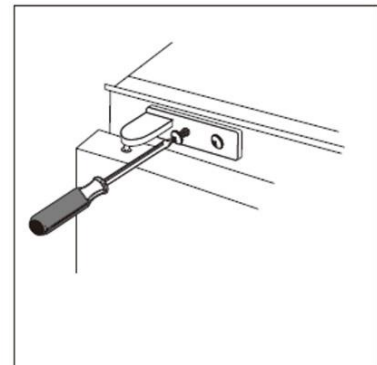
4. Die Abdeckkappen oben und unten lösen. Auf der jeweils gegenüberliegenden Seite wieder anbringen.



5. Das obere Scharnier nehmen und um 180° drehen und unten links fixieren.  
 6. Vorsichtig die Gerätetür auf den Stift des unteren Scharniers setzen und die Tür schließen.



7. Das untere Scharnier um 180° drehen und mit dem Stift oben links auf die Gerätetür stecken.  
 8. Das Scharnier am Gerät mit beiden Schrauben befestigen.



## VORSICHT

- Das Gerät nach Türanschlagwechsel wieder senkrecht stellen.
- Passgenauen Sitz der Gerätetür prüfen.
- Intakten Sitz der Türdichtung prüfen.
- Frühestens nach zwei Stunden wieder am Stromnetz anschließen.

## 2.3 Aufstellen

Das Gerät in einem gut belüfteten und trockenen Raum aufstellen, dessen Umgebungstemperatur der Klimaklasse entspricht, für die das Gerät ausgelegt ist. Die Umgebungstemperatur wirkt sich auf den Stromverbrauch und die einwandfreie Funktion des Gerätes aus.

Die Klimaklasse ist auf dem Typenschild (im Innenraum oder auf der Rückseite des Gerätes) und im Kapitel „Technische Angaben“ dieser Gebrauchsanweisung ersichtlich.

Klimaklassen:

SN +10 °C bis +32 °C

N +16 °C bis +32 °C

ST +16 °C bis +38 °C

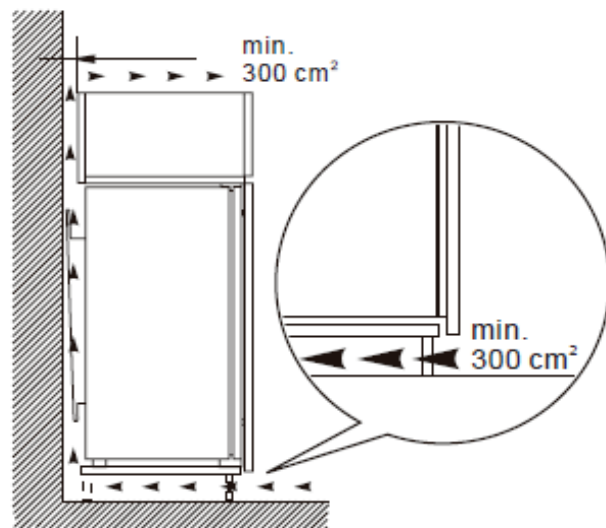
T +16 °C bis +43 °C

Das Gerät

- so aufstellen, dass der Netzstecker zugänglich ist.
- nicht mit Mehrfachsteckdosen oder Verlängerungskabeln am Stromnetz anschließen.
- nicht im Freien aufstellen (z.B. Balkon, Terrasse, Gartenhaus etc.).
- entsprechend den minimalen Lüftungsquerschnitten aufstellen.

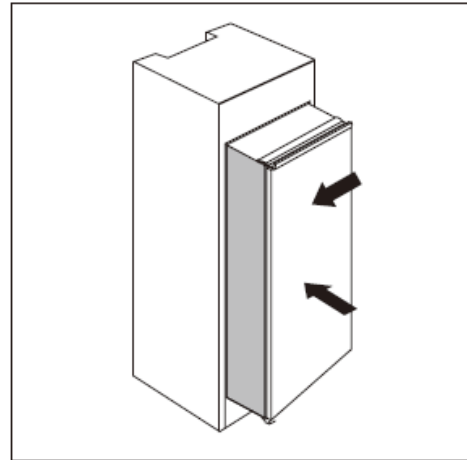
Die Luftzirkulation an der Geräterückwand beeinflusst den Energieverbrauch und die Kühlleistung.

Der Einbauschränk muss über eine Zwangsbe- und -entlüftung verfügen (s. Abbildung).

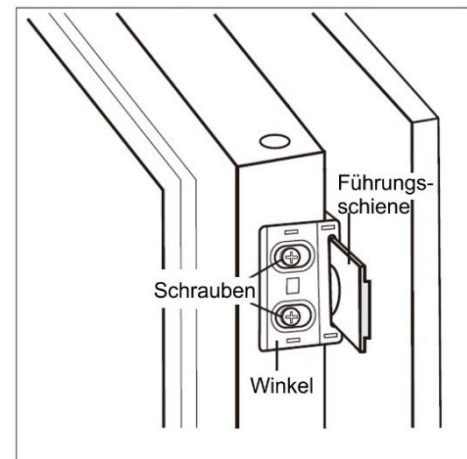


## 2.4 Gerät einbauen

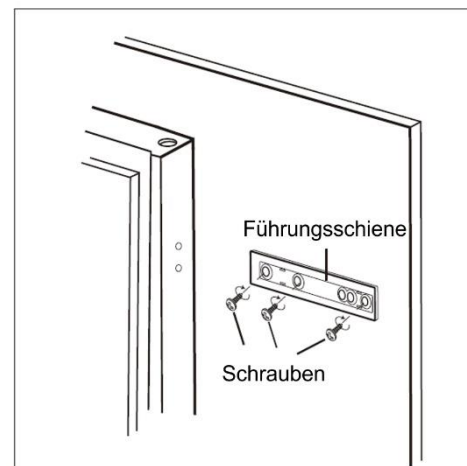
1. Das Gerät sorgfältig in die Einbau-Nische einrücken und gerade ausrichten.  
Das Gerät mit der Seite dicht an die Möbelwand stellen, an der die Tür geöffnet wird.



2. Wenn sich Schrauben in der Front der Gerätetür befinden, diese herausschrauben.
3. Den Winkel mit den kleinen Schrauben in die vorgesehenen Löcher schrauben und die Führungsschiene einsetzen.
4. Die Gerätetür öffnen und schließen und überprüfen, ob die Möbeltür gut schließt.



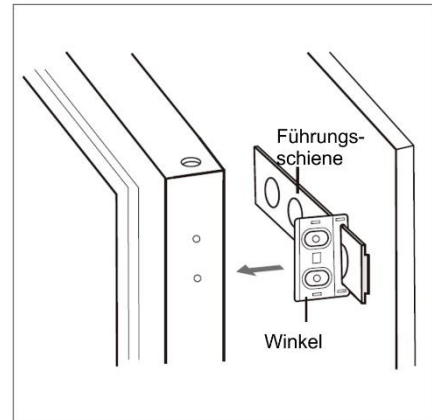
5. Die Möbeltür zusammen mit der Gerätetür öffnen.
6. Die Position der Schraublöcher der Führungsschiene so markieren, dass sich die Tür gut schließen und öffnen lässt.
7. Die Führungsschiene aus der Winkelhalterung nehmen und mit drei Schrauben an die Möbeltür schrauben (eventuell die Schraublöcher vorbohren).
8. Die Abdeckung auf die Schiene montieren.



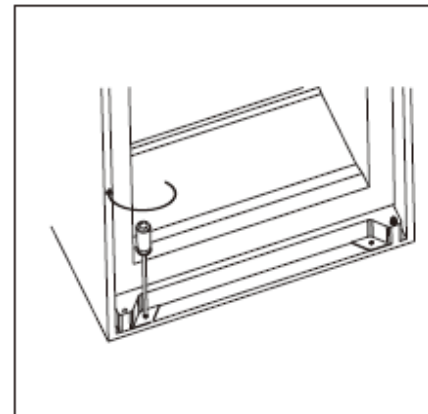
9. Den Winkel von der Gerätetür abschrauben. Die Einbauanweisungen für den Einbau der weiteren Führungsschienen wiederholen.

## Montage

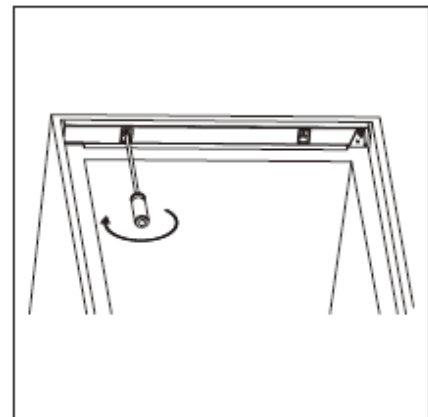
10. Die Winkel auf die Führungsschienen schieben und mit den kleinen Schrauben an der Gerätetür befestigen.
11. Die Winkelabdeckungen montieren.
12. Kontrollieren, ob sich die Tür gut öffnen und schließen lässt. Wenn nicht, die Türbefestigung nochmals einstellen.



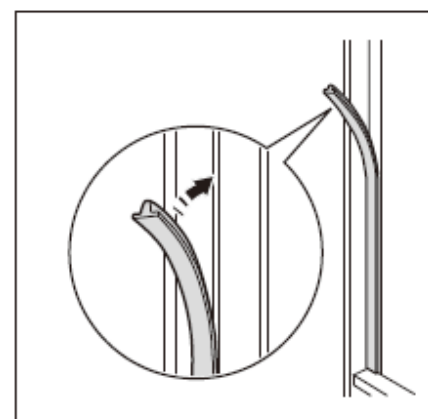
13. Die untere Halterung mit zwei langen Schrauben am Einbauschränk festschrauben.



14. Die obere Halterung mit den kleinen Schrauben am Einbauschränk festschrauben.



15. Die Gummidichtung zwischen dem Gerät und dem Einbauschränk an der Seite der Türöffnung befestigen.



## 3 Inbetriebnahme

---

### Gerät vor Inbetriebnahme reinigen

Das Gerät sowie die Teile der Innenausstattung sind vor Inbetriebnahme gründlich zu reinigen (s. Kapitel Wartung und Pflege).

### 3.1 Gerät einschalten

Das Gerät am Strom anschließen. Durch Öffnen der Gerätetür wird die Innenbeleuchtung eingeschaltet. Zum Einschalten des Gerätes den Temperaturregler von "0" nach rechts auf die gewünschte Kühltemperatur drehen.

Bei Erstbetrieb den Temperaturregler zuerst auf die höchste Stufe stellen. Nach ca. 1 Stunde hat das Gerät seine normale Betriebstemperatur erreicht und das Gerät ist einsatzfähig. Der Temperaturregler kann auf eine mittlere Stufe zurückgestellt werden.

#### 3.1.1 Temperatur einstellen

Der Temperaturregler dient dazu, die Innentemperatur des Gerätes konstant zu halten. Sie wird mit einem Drehknopf geregelt.

- niedrigere Zahl / Min = niedrigere Kühlleistung, wärmer
- höhere Zahl / Max = höhere Kühlleistung, kälter

Temperaturregler rechts herum Richtung höhere Stufe/Max drehen, bedeutet, im Schrankinneren wird es kälter. Beachten Sie, dass sich die Temperatur in Abhängigkeit von der Umgebungstemperatur (Aufstellort), von der Häufigkeit des Türöffnens und der Bestückung ändert. Diese Faktoren sind wichtig für eine optimale Betriebstemperatur.

### WICHTIG

Hohe Raumtemperaturen (wie z.B. an heißen Sommertagen) und eine hohe Temperaturregler-Einstellung können zu fortdauerndem Kühlbetrieb führen. Der Kompressor muss kontinuierlich laufen, um die niedrige Temperatur im Gerät beizubehalten. Das Gerät ist nicht in der Lage automatisch abzutauen, da dies nur möglich ist, wenn der Kompressor nicht läuft (s. Kapitel Abtauen). Es kann sich daher eine dicke Reif- oder Eisschicht an der hinteren Innenwand bilden. In diesem Falle den Temperaturregler auf eine niedrigere Stellung drehen. In dieser Stellung wird der Kompressor wie gewöhnlich an- und ausgehen und das automatische Abtauen wird fortgesetzt.



## **WICHTIG**

Bei sehr hohen sommerlichen Temperaturen den Temperaturregler auf eine höhere Stufe stellen oder bei Bedarf höher, um die gewünschte Kühltemperatur zu halten.

Sollte sich bei einer hohen Temperaturregler-Einstellung Reif an der Rückseite im Geräteinneren bilden, so ist es empfehlenswert die Einstellung auf eine niedrigere Stufe zu stellen.

Nach längerer Nichtbenutzung des Gerätes den Temperaturregler auf die höchste Stufe drehen (s. Kapitel Gerät einschalten).

### **3.1.2 Abstellregale anordnen**

Das Glasabstellregal über der Gemüseschale sollte immer in der gleichen Stellung verbleiben, um eine korrekte Luftzirkulation zu gewährleisten.

Die Glasabstellregale sind höhenverstellbar. Dazu die Glasabstellregale so weit nach vorne ziehen, bis sie sich nach oben oder unten abschwanken und herausnehmen lassen. Das Einsetzen in eine andere Höhe in umgekehrter Reihenfolge vornehmen.

## **3.2 Lebensmittel richtig lagern**

### **Für eine optimale Benutzung des Gerätes empfehlen wir folgende Vorsichtsmaßnahmen:**

- Nur einwandfreie Lebensmittel verwenden.
- Der Zeitraum zwischen dem Kauf und dem Einlegen der Nahrungsmittel in das Gerät sollte so gering wie möglich gehalten werden.
- Lebensmittel immer abgedeckt oder verpackt im Kühlraum lagern, um Austrocknen und Geruchs- oder Geschmacksübertragung auf anderes Kühlgut möglichst zu vermeiden.

Zum Verpacken eignen sich:

- Frischhaltebeutel und -folien, die für Lebensmittel geeignet sind
- Spezielle Hauben aus Kunststoff mit Gummizug
- Aluminiumfolie

## Aufbewahren von Nahrungsmitteln und Getränken



### **BRANDGEFAHR!**

Keine explosiven Stoffe oder Sprühdosen mit brennbaren Treibmitteln, wie z. B. Butan, Propan, Pentan usw. im Gerät lagern. Entsprechende Sprühdosen sind erkennbar an einem Flammensymbol. Eventuell austretende Gase können sich durch elektrische Bauteile entzünden.

### **WICHTIG**

Darauf achten, dass der Innenraum in normalen Mengen beladen wird, so dass kein Kühlgut in das Gerät gepresst werden muss.

### **Der Kühlraum eignet sich zum Lagern von frischen Lebensmitteln und Getränken.**

- Frische, verpackte Waren auf den Abstellregalen lagern, frisches Obst und Gemüse in der Gemüseschale.
- Obst und Gemüse sollte gereinigt und im Gemüsefach aufbewahrt werden.
- Bananen, Kartoffeln, Zwiebeln und Knoblauch sollten gut eingepackt im Gerät aufbewahrt werden.
- Frisches Fleisch nur gut verpackt in Schutzfolie im Gerät für maximal 1 bis 2 Tage lagern. Den Kontakt mit gekochten Speisen vermeiden.
- Nahrungsmittel vor dem Aufbewahren abdecken (insbesondere Nahrungsmittel, die Gewürze enthalten). Gekochte Nahrungsmittel, kalte Gerichte usw. müssen gut abgedeckt sein und können an einer beliebigen Position im Gerät aufbewahrt werden.
- Warme Speisen erst nach dem Abkühlen in den Kühlschrank stellen.
- Nahrungsmittel so in den Kühlschrank stellen, dass die Luft frei im Fach zirkulieren kann.

## Inbetriebnahme

- Flaschen in das Flaschenfach in der Innentür stellen. Darauf achten, dass sie nicht zu schwer sind; das Fach könnte sich von der Tür lösen.

### 3.2.1 Energie sparen

- Das Gerät nicht in der Nähe von Herden, Heizkörpern oder anderen Wärmequellen aufstellen. Bei hoher Umgebungstemperatur läuft der Kompressor häufiger und länger und führt zu erhöhtem Energieverbrauch.
- Auf ausreichende Be- und Entlüftung am Gerätesockel, an den Geräteseiten und an der Geräterückseite achten. Lüftungsöffnungen niemals abdecken. Die Abstandsmaße beachten (s. Kapitel Aufstellen).
- Die Anordnung der Schubladen, Regale und Ablagen, wie sie auf der Abbildung «Gerät kennenlernen» zu ersehen sind, bietet die effizienteste Energienutzung und sollte daher möglichst beibehalten werden.
- Alle Schubladen und Ablagen sollten im Gerät verbleiben, um die Temperatur stabil zu halten und Energie zu sparen.
- Um einen größeren Stauraum zu erhalten (z.B. bei großem Kühl-/Gefriergut) können die Ablagen/Schubladen entfernt werden.
- Ein gleichmäßig gefülltes Kühlabteil trägt zur optimalen Energienutzung bei. Leere oder halbleere Abteile vermeiden.
- Warme Speisen erst abkühlen lassen, bevor sie in den Kühlschrank gestellt werden. Bereits abgekühlte Speisen erhöhen die Energieeffizienz.
- Gefrorenes im Kühlschrank auftauen lassen. Die Kälte des Gefriergutes vermindert den Energieverbrauch im Kühlabteil und erhöht somit die Energieeffizienz.

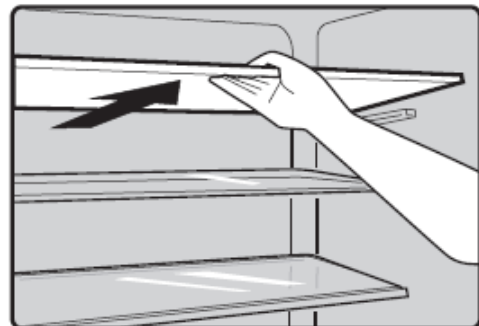
- Die Temperatur nicht kälter als notwendig einstellen. Das trägt zu einer optimalen Energienutzung bei. Die optimale Temperatur im Kühlschrank beträgt +7 °C. Sie sollte bei Kühlschränken im obersten Fach möglichst weit vorne gemessen werden.
- Die Türdichtungen des Gerätes müssen vollkommen intakt sein, damit die Türen richtig schließen und der Energieverbrauch nicht unnötig erhöht wird.
- Das Gerät nur öffnen, wenn es erforderlich ist und dann nur so kurz wie möglich. Der Energieverbrauch und die Temperatur im Gerät können ansteigen, wenn die Tür des Kühl-/Gefrierschranks häufig oder lange geöffnet wird bzw. nicht korrekt verschlossen ist.

## 4 Wartung und Pflege

---

Aus hygienischen Gründen sollte das Geräteinnere, einschließlich Innenausstattung, regelmäßig gereinigt werden.

Zum Reinigen der Glasablagen diese etwas nach oben anheben und herausziehen, bis sie sich nach oben oder unten abschnellen und herausnehmen lassen. Das Einsetzen erfolgt in umgekehrter Reihenfolge.



### WARNUNG



**STROMSCHLAGGEFAHR!** Das Gerät darf während der Reinigung nicht am Stromnetz angeschlossen sein. Vor Reinigungsarbeiten Gerät abschalten und Netzstecker ziehen oder Sicherung abschalten bzw. herausdrehen.



**STROMSCHLAGGEFAHR!** Das Gerät nie mit Dampfreinigungsgeräten reinigen. Feuchtigkeit könnte in elektrische Bauteile gelangen.

## Wartung und Pflege

Heißer Dampf kann zu Schäden an Kunststoffteilen führen.

Das Gerät muss trocken sein, bevor Sie es wieder in Betrieb nehmen.

Benutzen Sie keine scheuernden, aggressiven Reinigungsmittel.

Schließen Sie nach der Reinigung das Gerät wieder am Stromnetz an.



**VORSICHT**



Beim Reinigen ist die Wassertemperatur so zu wählen, dass keine

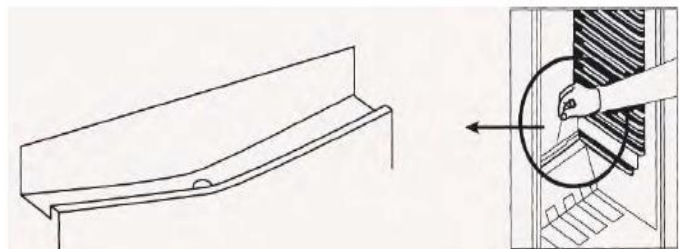
**VERBRÜHUNGSGEFAHR** entstehen kann.

## WICHTIG

Ätherische Öle und organische Lösungsmittel können Kunststoffteile angreifen, z.B. Saft von Zitronen- oder Apfelsinenschalen, Buttersäure oder Reinigungsmittel, die Essigsäure enthalten. Solche Substanzen nicht mit den Geräteteilen in Kontakt bringen.

- Kühlgut herausnehmen. Alles abgedeckt an einem kühlen Ort lagern.
- Gerät einschließlich Innenausstattung mit einem Lappen und lauwarmem Wasser unter Zugabe von etwas handelsüblichem Geschirrspülmittel reinigen. Anschließend mit klarem Wasser nachwischen und trockenreiben.

- Das Tauwasser-Ablaufloch überprüfen. Regelmäßig mit Hilfe von Pfeifenreinigern reinigen.



- Das Gerät nach der Reinigung wieder am Stromnetz anschließen und einschalten.

## 4.1 Abtauen

### Automatisches Abtauen im Kühlteil

Der Temperaturregler steuert eine Abtauautomatik. Während der Abtauphase kann die Temperatur bis +8 °C ansteigen. Die Temperatur im kompletten Kältekreislauf ist dann +5 °C.

Vermeiden Sie eine Einstellung des Temperaturreglers, die zu einem ständigen Kühlen ohne Abtauphase führt. Die Temperatur im Kühlschrank würde zu stark sinken auf unter 0 °C und Getränke und frische Lebensmittel würden gefrieren. Durch die Vereisung der Rückwand nimmt der Energieverbrauch sehr stark zu und die Effizienz des Gerätes sinkt.

### WICHTIG

Sollte das Tauwasser aus dem Ablaufkanal zum Auffangbehälter nicht richtig ablaufen, prüfen, ob der Ablaufkanal eventuell verstopft ist. Es darf kein Wasser auf dem Boden stehen oder mit den elektrischen Teilen in Berührung kommen.

## 4.2 Leuchtmittel auswechseln



Vor dem Leuchtmittelwechsel Gerät abschalten und Netzstecker ziehen oder Sicherung abschalten, bzw. herausdrehen.

Leuchtmitteldaten: 220-240V, max. 1,5 W (LED)



(Abbildung ähnlich)

### HINWEIS

Leuchtmittelwechsel darf nur durch den Kundendienst durchgeführt werden.

### **4.3 Gerät außer Betrieb nehmen**

Zum Abschalten des Gerätes den Netzstecker ziehen oder Sicherung abschalten bzw. herausdrehen.

Wenn die Stromversorgung des Gerätes unterbrochen wurde oder der Netzstecker aus der Steckdose gezogen wurde, einige Minuten warten, bevor das Gerät wieder in Betrieb genommen wird.

Sollte das Gerät für längere Zeit außer Betrieb genommen werden:

- Lebensmittel entnehmen.
- Netzstecker ziehen oder Sicherung abschalten bzw. herausdrehen.
- Gerät abtauen und gründlich reinigen (s. Kapitel Wartung und Pflege).
- Tür anschließend geöffnet lassen, um Geruchsbildung zu vermeiden.

### **WICHTIG**

Im Falle eines Transports unbedingt darauf achten, dass das Gerät senkrecht und verpackt transportiert werden muss.

## 5 Fehlerbehebung / Betriebsgeräusche

### Fehler beheben

STÖRUNG	MÖGLICHE URSACHEN	MASSNAHMEN
Innenbeleuchtung funktioniert nicht, aber Kompressor läuft.	Das Leuchtmittel ist defekt.	Leuchtmittel auswechseln (s. Kapitel 4.2).
Es steht Wasser im Gerät.	Das Tauwasser-Ablaufloch ist vollständig geschlossen.	Tauwasser-Ablaufloch reinigen, z.B. mit einem Pfeifenreiniger.
Die Kühlgruppe läuft zu häufig an und zu lange.	Die Gerätetür wird zu oft geöffnet.  Die Luftzirkulation um das Gerät ist behindert.	Nicht unnötig die Tür öffnen.  Die Umgebung des Gerätes freilassen.
Das Gerät kühlt nicht.	Das Gerät ist ausgeschaltet oder ist nicht mit Strom versorgt.  Der Temperaturregler steht auf "0".  Umgebungstemperatur ist zu niedrig.  Seitenwand sehr warm (nur für Modelle mit eingeschäumtem Verflüssiger).	Stromversorgung und Sicherungen überprüfen. Prüfen, ob der Netzstecker richtig in der Steckdose steckt.  Den Temperaturregler richtig einstellen.  Siehe Kapitel 2.3.  Kein Fehler. Der Verflüssiger gibt warme Luft an die Umgebung ab. Ist die Umgebungstemperatur zu hoch, kann die Wärme nicht mehr abgeführt werden. Sobald die Umgebungstemperatur gesunken ist, kühlt das Gerät wieder normal. Unbedingt die Abstände einhalten (s. Kapitel 2.3).





Reparaturen an elektrischen Geräten dürfen ausschließlich nur von einer hierfür qualifizierten Elektro-Fachkraft ausgeführt werden. Eine falsch bzw. nicht fachgerecht durchgeführte Reparatur kann Gefahren für den Benutzer herbeiführen und führt zu einem Verlust des Garantieanspruchs.

### Betriebsgeräusche

GERÄUSCHE	GERÄUSCHART	URSACHE / BEHEBUNG
Normale Geräusche	Murmeln	Wird vom Kompressor verursacht, wenn er in Betrieb ist.
	Flüssigkeitsgeräusch	Entsteht durch die Zirkulation des Kühlmittels im Aggregat.
	Klickgeräusche	Der Temperaturregler schaltet den Kompressor ein oder aus.
Störende Geräusche	Vibriieren des Gitters oder der Röhren	Prüfen, ob Gitter und Röhren richtig befestigt sind.
	Flaschengeräusche	Einen Sicherheitsabstand zwischen den Flaschen und anderen Behältern lassen.

## 6 Kundendienst

---

Kann die Störung anhand der zuvor aufgeführten Hinweise nicht beseitigt werden, rufen Sie den Kundendienst. Führen Sie in diesen Fall keine weiteren Arbeiten, vor allen an den elektrischen Teilen des Gerätes, selbst aus.

### **WICHTIG**

Beachten Sie, dass der Besuch des Kundendiensttechnikers im Falle einer Fehlbedienung oder einer der beschriebenen Störungen auch während der Garantiezeit nicht kostenlos ist.

### **Zuständiger Kundendienst:**

EGS GmbH  
Dieselstraße 1  
33397 Rietberg / DEUTSCHLAND

Kundentelefon für Deutschland: +49 (0)2944-9716791

Kundentelefon für Österreich: 0820 200 170

(aus dem österreichischen Festnetz 0,14 Euro/min, Mobilnetz anbieterabhängig abweichend)

E-Mail: **[kontakt@egs-gmbh.de](mailto:kontakt@egs-gmbh.de)**

Reparaturaufträge können auch online eingegeben werden.

Internet: **[www.egs-gmbh.de](http://www.egs-gmbh.de)**

Folgende Angaben werden benötigt, um Ihren Auftrag bearbeiten zu können:

- 1 Modell
- 2 Version
- 3 Batch
- 4 EAN

sowie die vollständige Anschrift, Telefon-Nr. und die Fehlerbeschreibung.

Die gerätespezifischen Angaben finden Sie auf dem Typenschild im Innenraum oder auf der Rückseite des Gerätes.

## 7 Garantiebedingungen

---

### **Garantiebedingungen**

Als Käufer eines Exquisit-Gerätes stehen Ihnen die gesetzlichen Gewährleistungen aus dem Kaufvertrag mit Ihrem Händler zu. Zusätzlich räumen wir Ihnen eine Garantie zu den folgenden Bedingungen ein:

#### **Leistungsdauer**

Die Garantie läuft 24 Monate ab Kaufdatum (Kaufbeleg ist vorzulegen). Während den ersten 6 Monaten werden Mängel am Gerät unentgeltlich beseitigt. Voraussetzung ist, dass das Gerät ohne besonderen Aufwand für Reparaturen zugänglich ist. In den weiteren 18 Monaten ist der Käufer verpflichtet nachzuweisen, dass der Mangel bereits bei Lieferung bestand.

Bei gewerblicher Nutzung (z.B. in Hotels, Kantinen) oder bei Gemeinschaftsnutzung durch mehrere Haushalte, beträgt die Garantie 12 Monate ab Kaufdatum (Kaufbeleg ist vorzulegen). Während den ersten 6 Monaten werden Mängel am Gerät unentgeltlich beseitigt. Voraussetzung ist, dass das Gerät ohne besonderen Aufwand für Reparaturen zugänglich ist. In den weiteren 6 Monaten ist der Käufer verpflichtet nachzuweisen, dass der Mangel bereits bei Lieferung bestand.

Durch die Inanspruchnahme der Garantie verlängert sich die Garantie weder für das Gerät, noch für die neu eingebauten Teile.

#### **Umfang der Mängelbeseitigung**

Innerhalb der genannten Fristen beseitigen wir alle Mängel am Gerät, die nachweisbar auf mangelhafte Ausführung oder Materialfehler zurückzuführen sind. Ausgewechselte Teile gehen in unser Eigentum über.

Ausgeschlossen sind:

Normale Abnutzung, vorsätzliche oder fahrlässige Beschädigung, Schäden, die durch Nichtbeachtung der Gebrauchsanweisung, unsachgemäße Aufstellung, bzw. Installation oder durch Anschluss an falsche Netzspannung entstehen, Schäden, aufgrund von chemischer bzw. elektrothermischer Einwirkung oder durch sonstige anormale Umweltbedingungen, Glas-, Lack- oder Emailleschäden und evtl. Farbunterschiede sowie defekte Glühlampen.

Ebenso sind Mängel am Gerät ausgeschlossen, wenn sie aufgrund von Transportschäden zurückzuführen sind. Wir erbringen auch dann keine Leistungen, wenn – ohne unsere besondere, schriftliche Genehmigung – von nicht ermächtigten Personen am Exquisit-Gerät Arbeiten vorgenommen oder Teile fremder Herkunft verwendet wurden. Diese Einschränkung gilt nicht für mangelfreie, durch eine qualifizierte Fachkraft mit unseren Originalteilen, durchgeführte Arbeiten zur Anpassung des Gerätes an die technischen Schutzvorschriften eines anderen EU-Landes.

### **Geltungsbereich**

Unsere Garantie gilt für Geräte, die in einem EU-Land erworben wurden und die in der Bundesrepublik Deutschland oder Österreich in Betrieb sind.

Für Geräte, die in einem EU-Land erworben und in ein anderes EU-Land gebracht wurden, werden Leistungen im Rahmen der jeweils landesüblichen Garantiebedingungen erbracht. Eine Verpflichtung zur Leistung der Garantie besteht nur dann, wenn das Gerät den technischen Vorschriften des Landes, in dem der Garantieanspruch geltend gemacht wird, entspricht.

### **Für Reparaturaufträge außerhalb der Garantiezeit gilt:**

- Wird ein Gerät repariert, sind die Reparaturrechnungen sofort fällig und ohne Abzug zu bezahlen.
- Wird ein Gerät überprüft bzw. eine angefangene Reparatur nicht zu Ende geführt, werden Anfahrs- und Arbeitspauschalen berechnet.
- Die Beratung durch unser Kundenberatungszentrum ist unentgeltlich (s. Kapitel Kundendienst).

## 8 Technische Daten

---

Modell	EKS 131-4.2 RVA+
Typ I (Anzahl der Temperaturregler)	1
Abtauen Kühlen	automatisch
Abtauen Gefrieren	-
Lampenleistung [W]	1,5
Elektrischer Anschluss [V / Hz]	220-240 / 50-60
Leistungsaufnahme [W]	80
Stromaufnahme [A]	0,45
Gewicht netto [kg]	27
EAN Nr. [Farbe Weiß]	4016572011852
Abmessungen und benötigter Raumbedarf siehe Kapitel „Aufstellen“	

\*Technische Änderungen vorbehalten.\*

### CE-Konformität

Dieses Gerät entspricht zum Zeitpunkt seiner Markteinführung den Anforderungen, die in den Richtlinien des Rates zur Angleichung der Rechtsvorschriften der Mitgliedsstaaten über die elektromagnetische Verträglichkeit RL 2014/30/EU und über die Verwendung elektrischer Betriebsmittel innerhalb bestimmter Spannungsgrenzen RL 2014/35/EU festgelegt sind.

Dieses Gerät ist mit dem CE Zeichen gekennzeichnet und verfügt über eine Konformitätserklärung zur Einsichtnahme durch die zuständigen Marktüberwachungsbehörden.

\*Technische Änderungen vorbehalten.\*

## Produktdatenblatt für Haushaltskühlgeräte

Delegierte Verordnung (EU) 1060/2010

Marke		Exquisit
Modell		EKS 131-4.2 RVA+
Kategorie <sup>1)</sup>		1
Energieeffizienzklasse <sup>2)</sup>		A+
Jährlicher Energieverbrauch <sup>3)</sup>	kWh/Jahr	119
Nutzzinhalt gesamt	l	130
Nutzzinhalt Kühlfach	l	130
Nutzzinhalt 0° Kühlfach	l	-
Nutzzinhalt Null-Sterne-Fach	l	-
Nutzzinhalt Zusatzfach 1	l	-
Sternekenzeichnung <sup>4)</sup>		-
Frostfrei		Nein
Lagerzeit bei Störung	h	-
Gefriervermögen	kg/24h	-
Klimaklasse <sup>5)</sup>		N~ST
Luftschallemissionen	dB(A) re1pW	42
Bauart		Einbaugerät

- 1) 1 = Kühlschrank mit einem oder mehreren Lagerfächern für frische Lebensmittel,  
 2 = Kühlschrank mit Kellerzone, Kellerfach-Kühlgerät und Weinlagerschrank  
 3 = Kühlschrank mit Kaltlagerzone und Kühlschrank mit einem Null-Sterne-Fach,  
 4 = Kühlschrank mit einem Ein-Sterne-Fach, 5 = Kühlschrank mit einem Zwei-Sterne-Fach,  
 6 = Kühlschrank mit einem Drei-Sterne-Fach, 7 = Kühl-Gefriergerät,  
 8 = Gefrierschrank, 9 = Gefriertruhe, 10 = Mehrzweck-Kühlgeräte und sonstige

2) A+++ (höchste Effizienz) bis D (geringste Effizienz)

3) Energieverbrauch kWh/Jahr, auf der Grundlage von Ergebnissen der Normprüfung über 24 Stunden. Der tatsächliche Verbrauch hängt von der Nutzung und vom Standort des Geräts ab"

4) "Null-Sterne-Fach": ein Gefriergut-Lagerfach, in dem die Temperatur unter 0°C liegt, das auch für die Bereitung und Lagerung von Eiswürfel genutzt werden kann, jedoch nicht zur Lagerung hoch verderblicher Lebensmittel vorgesehen ist.

Ein-Sterne-Fach: ein Gefriergut-Lagerfach, in dem die Temperatur -6°C nicht überschreitet,

Zwei-Sterne-Fach: ein Gefriergut-Lagerfach, in dem die Temperatur -12°C nicht überschreitet.

Drei-Sterne-Fach: ein Gefriergut-Lagerfach, in dem die Temperatur -18°C nicht überschreitet.

Vier-Sterne-Fach: (oder Gefrierfach) ein Fach zum Einfrieren von mindestens 4,5kg Lebensmittel je 100 l Nutzzinhalt, in jedem Fall mindestens 2 kg.

5) Klimaklasse: Dieses Gerät ist für den Betrieb bei einer Umgebungstemperatur zwischen niedrigste und höchste Temperatur bestimmt:

SN = 10°C-32°C, N = 16°C-32°C, ST = 16°C-38°C, T = 16°C-43°C

## 9 Altgeräte entsorgen

---



Dieses Gerät ist ausgezeichnet lt. Vorgabe der Europäischen Entsorgungsvorschrift

2012 / 19 / EU

Sie stellen sicher, dass das Produkt ordentlich entsorgt wird. Durch die umweltgerechte Entsorgung stellen Sie sicher, dass eventuelle gesundheitliche Schäden durch Falschentsorgung vermieden werden.

Das Symbol der Tonne auf dem Produkt oder den Begleitpapieren zeigt an, dass dieses Gerät nicht wie Haushaltsmüll zu behandeln ist. Stattdessen soll es dem Sammelpunkt zugeführt werden für die Wiederverwertung von elektrischen und elektronischen Gerätschaften.

Die Entsorgung muss nach den jeweils örtlich gültigen Bestimmungen vorgenommen werden. Für weitere Informationen wenden Sie sich an Ihre örtliche Behörde oder Entsorgungsfirma.

Machen Sie ausgediente Altgeräte vor der Entsorgung unbrauchbar:

- Ziehen Sie den Netzstecker aus der Steckdose.
- Trennen Sie den Stecker vom Netzkabel.
- Entfernen oder zerstören Sie evtl. vorhandene Schnapp- und Riegelschlösser.

Dadurch verhindern Sie, dass sich spielende Kinder im Gerät einsperren (Erstickungsgefahr!) oder in andere lebensgefährliche Situationen geraten. Kinder können Gefahren, die im Umgang mit Haushaltsgeräten liegen, oft nicht erkennen. Sorgen Sie deshalb für die notwendige Aufsicht und lassen Sie Kinder nicht mit dem Gerät spielen.

# exQUISIT

GGV HANDELSGES. MBH & CO. KG  
AUGUST-THYSSEN-STR. 8  
D-41564 KAARST  
GERMANY

EKS131-4.2\_RVA+\_0150060\_E4.1\_DE\_2018\_03\_05

[www.GGV-exquisit.de](http://www.GGV-exquisit.de)