

EXQUISIT

WICHTIGES DOKUMENT! BITTE MIT KAUFBELEG AUFBEWAHREN

Bedienungsanleitung

Gefriertruhe

GT200-3A+++

Sehr geehrte Kundin, sehr geehrter Kunde,

wir danken Ihnen für den Kauf unseres Gerätes.

Sie haben gut gewählt.

Ihr Exquisit – Gerät wurde für den Einsatz im privaten Haushalt gebaut und ist ein Qualitätserzeugnis, das höchste technische Ansprüche mit praxisgerechtem Bedienkomfort verbindet– wie andere Exquisit – Geräte auch, die zur vollen Zufriedenheit ihrer Besitzer in ganz Europa arbeiten.

Entsorgung von Geräten

Diese Anleitung bitte gut durchlesen.

Bevor Sie das Gerät in Betrieb nehmen, lesen Sie bitte diese Bedienungsanleitung aufmerksam durch. Sie enthält wichtige Sicherheitshinweise für die Installation, den Betrieb und den Unterhalt des Gerätes. Eine korrekte Bedienung trägt wesentlich zur effizienten Energienutzung bei und minimiert den Energieverbrauch im Betrieb.

Eine unsachgemäße Verwendung des Gerätes kann gefährlich sein, insbesondere für Kinder.

Bewahren Sie die Bedienungsanleitung zum späteren Nachschlagen auf. Geben Sie sie an eventuelle Nachbesitzer weiter. Bei Fragen zu Themen, die in dieser Bedienungsanleitung für Sie nicht ausführlich genug beschrieben sind oder eine neue Bedienungsanleitung wünschen, kontaktieren Sie den Kundendienst Deutschland Tel. 0 29 44-9716 791 oder gehen Sie auf unsere Website www.ggv-exquisit.de.

Der Hersteller arbeitet ständig an der Weiterentwicklung aller Typen und Modelle. Bitte haben Sie deshalb Verständnis dafür, dass wir uns Änderungen in Form, Ausstattung und Technik vorbehalten müssen.

Inhaltsverzeichnis

1	Entsorgung von Geräten	3
2	Gebrauchs- und Sicherheitshinweise	4
2.1	Allgemeine Sicherheitshinweise	5
2.2	Besondere Sicherheitshinweise	5
2.3	Kühlmittel.....	6
3	Bestimmungsgemäße Verwendung	6
4	Vor der ersten Inbetriebnahme	7
4.1	Aufstellen.....	7
4.2	Nivellieren.....	10
5	Geräteausstattung	10
6	Betrieb	11
6.1	Gerät einschalten	11
6.2	Temperatur einstellen.....	12
7	Die Lagerung von Lebensmitteln	12
7.1	Richtige Lagerung	12
7.2	Eiswürfel herstellen	14
8	Abtauen	14
9	Gerät ausschalten	16
10	Reinigung und Pflege.....	16
11	Leuchtmittel auswechseln	17
12	Türgriffmontage.....	18
13	Tipps zur Energieeinsparung	19
14	Störungen – Störungsbehebung	20
15	Kundendienst	21
16	Allgemeine Garantiebedingungen.....	22
17	Technische Angaben	24

1 Entsorgung von Geräten



Dieses Gerät ist ausgezeichnet lt. Vorgabe der Europäischen Entsorgungsvorschrift

2012 / 19 / EU

Sie stellen sicher, dass das Produkt ordentlich entsorgt wird. Durch die umweltfreundliche Entsorgung stellen Sie sicher, dass eventuelle gesundheitliche Schäden durch Falschentsorgung vermieden werden.

Das Symbol der Tonne auf dem Produkt oder den Begleitpapieren zeigt an, dass dieses Gerät nicht wie Haushaltsmüll zu behandeln ist. Stattdessen soll es dem Sammelpunkt zugeführt werden für die Wiederverwertung von elektrischen und elektronischen Gerätschaften.

Die Entsorgung muss nach den jeweils örtlich gültigen Bestimmungen vorgenommen werden. Für weitere Informationen wenden Sie sich an Ihre örtliche Behörde oder Entsorgungsfirma.

Machen Sie ausgediente Altgeräte vor der Entsorgung unbrauchbar:

- Ziehen Sie den Netzstecker aus der Steckdose.
- Trennen Sie den Stecker vom Netzkabel.
- Entfernen oder zerstören Sie evtl. vorhandene Schnapp- und Riegelschlösser.

Dadurch verhindern Sie, dass sich spielende Kinder im Gerät einsperren (Erstickungsgefahr!) oder in andere lebensgefährliche Situationen geraten. Kinder können Gefahren, die im Umgang mit Haushaltsgeräten liegen, oft nicht erkennen. Sorgen Sie deshalb für die notwendige Aufsicht und lassen Sie Kinder nicht mit dem Gerät spielen.

2 Gebrauchs- und Sicherheitshinweise

Alle Sicherheitshinweise in dieser Bedienungsanleitung sind mit einem Warnsymbol versehen. Sie weisen frühzeitig auf mögliche Gefahren hin. Diese Informationen sind unbedingt zu lesen und zu befolgen.

Erklärung der Sicherheitshinweise



GEFAHR

bezeichnet eine gefährliche Situation, welche bei Nichtbeachtung zum Tod oder zu schwerwiegenden Verletzungen führt!



WARNUNG

bezeichnet eine gefährliche Situation, welche bei Nichtbeachtung zum Tod oder zu schwerwiegenden Verletzungen führen kann!



Stromschlaggefahr



Heiße Oberfläche! Verbrennungsgefahr Verbrühungsgefahr



VORSICHT

bezeichnet eine gefährliche Situation, welche bei Nichtbeachtung zu leichten oder mäßigen Verletzungen führen kann!

WICHTIG

bezeichnet eine Situation, welche bei Nichtbeachtung erhebliche Sach- oder Umweltschäden bewirken kann!

2.1 Allgemeine Sicherheitshinweise

- Das Gerät nur verpackt transportieren, um Personen und Sachschäden zu vermeiden.
- Das Gerät nur nach Angaben der Bedienungsanleitung montieren und anschließen.
- Ziehen Sie im Notfall sofort den Stecker aus der Steckdose.



GEFAHR

Fassen Sie den Stecker und das Elektrokabel beim Einstecken und Herausziehen nie mit feuchten oder nassen Händen an. Es besteht Lebensgefahr durch **STROMSCHLAG!**



- Ziehen Sie den Stecker nicht am Kabel aus der Steckdose.
- Ziehen Sie vor jedem Reinigungs- oder Wartungseingriff den Stecker aus der Steckdose.
- Ein beschädigtes Stromversorgungskabel muss unverzüglich durch den Lieferanten, Fachhändler oder Kundendienst ersetzt werden. Wenn Kabel oder Stecker beschädigt sind, dürfen Sie das Gerät nicht mehr benutzen.
- Außer den in dieser Bedienungsanleitung beschriebenen Reinigungs- und Wartungsarbeiten dürfen keine Eingriffe am Gerät vorgenommen werden.

2.2 Besondere Sicherheitshinweise

Sicherheit von Kindern und Personen mit eingeschränkten Fähigkeiten



GEFAHR

Verpackungsteile (z. B. Folien, Styropor) können für Kinder gefährlich sein. **ERSTICKUNGSGEFAHR!** Verpackungsmaterial von Kindern fernhalten.



GEFAHR

Dieses Gerät ist nicht dafür bestimmt, durch Personen (einschließlich Kinder) mit eingeschränkten physischen, sensorischen oder geistigen Fähigkeiten oder mangels Erfahrung und/oder mangels Wissen, benutzt zu werden, es sei denn, sie werden durch eine für ihre Sicherheit zuständige Person beaufsichtigt oder erhalten von ihr Anweisungen, wie das Gerät zu benutzen ist. Kinder sollten beaufsichtigt werden, um sicherzustellen, dass sie nicht mit dem Gerät spielen.

Bestimmungsgemäße Verwendung

2.3 Kühlmittel



VORSICHT

Kühlkreislauf nicht beschädigen.

Das Gerät enthält im Kühlmittelkreislauf das Kühlmittel Isobutan (R600a), ein Naturgas mit hoher Umweltverträglichkeit, das brennbar ist. Achten Sie beim Transportieren und Aufstellen des Gerätes darauf, dass keine Teile des Kühlkreislaufes beschädigt werden.

Damit im Falle eines Lecks im Kältemittel-Kreislauf kein zündfähiges Gas-Luft-Gemisch entstehen kann, muss der Aufstellraum laut Norm EN 378 eine Mindestgröße von 1 m³ je 8 g Kältemittel haben. Die Menge an Kältemittel in Ihrer Gefriertruhe finden Sie auf dem Typenschild.

Vorgehen bei beschädigtem Kühlkreislauf:

- offenes Feuer und Zündquellen unbedingt vermeiden
- den Raum, in dem das Gerät steht, gut durchlüften

3 Bestimmungsgemäße Verwendung

Das Gerät ist für die Verwendung im privaten Gebrauch/Haushalt bestimmt. Es eignet sich zum Gefrieren von Lebensmitteln. Wird das Gerät gewerblich oder für andere Zwecke als zum Gefrieren von Lebensmitteln benutzt, beachten Sie bitte, dass vom Hersteller keine Haftung für eventuelle Schäden übernommen werden kann.

Umbauten oder Veränderungen am Gerät sind aus Sicherheitsgründen nicht zulässig.

Das Gerät ist nicht zum Einbau geeignet!



WARNUNG

Keine elektrischen Geräte innerhalb des Lebensmittellageraumes betreiben, die nicht vom Hersteller freigegeben sind.



VORSICHT

Kunststoffteile, die über längere Zeit bzw. häufig mit Ölen/Säuren (tierische oder pflanzliche) in Kontakt kommen, altern schneller und können reißen bzw. brechen.



VORSICHT

Das Gerät ist nicht geeignet für die Lagerung und Kühlung von Medikamenten, Blutplasma, Laborpräparaten oder ähnlichen der Medizinproduktgerichtlinie 2007/47/EG zu Grunde liegenden Stoffe und Produkte.

4 Vor der ersten Inbetriebnahme

Die Verpackung muss unbeschädigt sein. Überprüfen Sie das Gerät auf Transportschäden. Ein beschädigtes Gerät auf keinen Fall anschließen. Wenden Sie sich im Schadensfall bitte an den Lieferanten.

Transportschutz entfernen

Das Gerät sowie Teile der Innenausstattung sind für den Transport geschützt. Alle Klebebänder auf der rechten und linken Seite des Gerätedeckels entfernen, eventuelle Kleberückstände können Sie mit Reinigungsbenzin entfernen. Entfernen Sie alle Klebebänder und Verpackungsteile auch aus dem Inneren des Gerätes.



WARNUNG

Klebestreifen nicht mit einem scharfen Gegenstand z.B. Teppichmesser durchtrennen, die Deckeldichtung kann dabei beschädigt werden.

Nach dem Transport soll das Gerät für 12 Stunden stehen, damit sich das Kühlmittel im Kompressor sammeln kann. Die Nichtbeachtung könnte den Kompressor beschädigen und damit zum Ausfall des Gerätes führen. Der Garantieanspruch erlischt in diesem Fall.

Verpackungsmaterial

Achten Sie auf eine umweltgerechte Entsorgung. Siehe auch Kapitel 1.

HINWEIS

Verschließen Sie den Tauwasserablauf im Inneren des Gerätes mit dem beiliegenden Stopfen.

4.1 Aufstellen

Die Umgebungstemperatur wirkt sich auf den Stromverbrauch und die einwandfreie Funktion des Gerätes aus. Daher sollte das Gerät in einem gut belüfteten und trockenen Raum stehen, dessen Umgebungstemperatur der Klimaklasse entspricht, für die das Gerät ausgelegt ist.

Das Gerät nicht im Freien aufstellen (z.B. Balkon, Terrasse, Gartenhaus, Wohnmobil etc.)

Zum Aufstellort des Gerätes beachten Sie auch die „Tipps zur Energieeinsparung“ im Kapitel 13.

Die Klimaklasse ersehen Sie auf dem Typenschild, das sich außen an der Rückseite, oder im Gerät befindet. Bei den Technischen Angaben ist die Klimaklasse ebenfalls ersichtlich. Das Gerät muss so aufgestellt werden, dass der Netzstecker zugänglich ist.

Vor der ersten Inbetriebnahme

Nachstehende Tabelle zeigt, welche Umgebungstemperatur welcher Klimaklasse zugeordnet ist:

SN 10 bis 32°C	N 16 bis 32°C	ST 16 bis 38°C	T 16 bis 43°C
-----------------------	----------------------	-----------------------	----------------------

Die Luftzirkulation an der Geräterückwand, -seite und –oberkante beeinflusst den Energieverbrauch und die Gefrierleistung (je nach Modell). Halten Sie für die Belüftung des Gerätes die minimalen Lüftungsquerschnitte ein, siehe Tabellen und Zeichnungen.



WARNUNG

Bei Nichteinhaltung der Mindestabstände besteht Gefahr für Mensch und Gerät.

Gerätemaße in mm und ° Grad

A	B	C	D	E °	F	G	H
945	850	696	846	80	200	200	1455

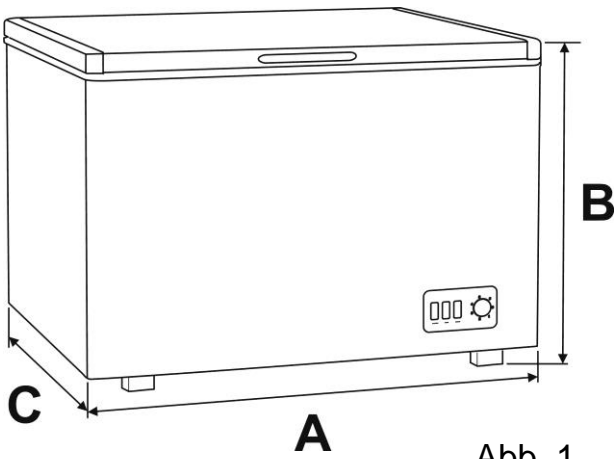


Abb. 1

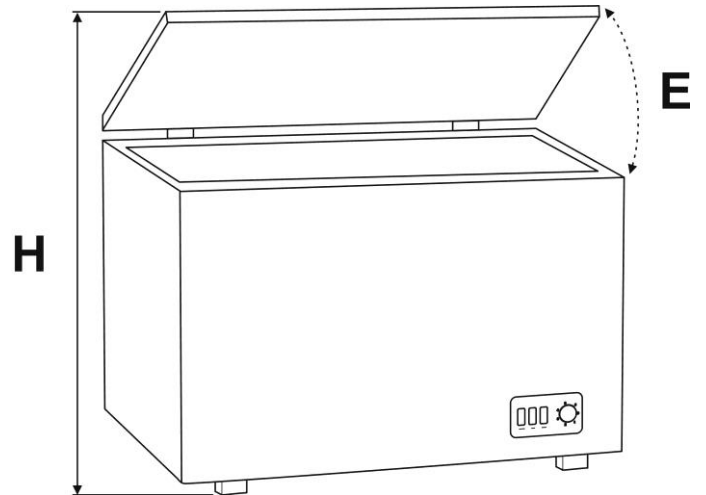


Abb. 2

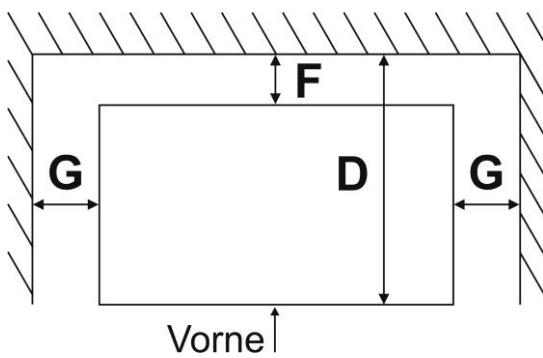


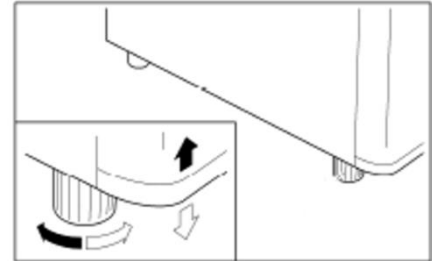
Abb. 3

Geräteausstattung

4.2 Nivellieren

Bei geringfügig unebener Auflagefläche kann das Gerät mit den vorderen Füßen ausgeglichen werden.

Drehen Sie an den Füßen, bis das Gerät horizontal und ohne zu wackeln fest auf dem Boden steht.



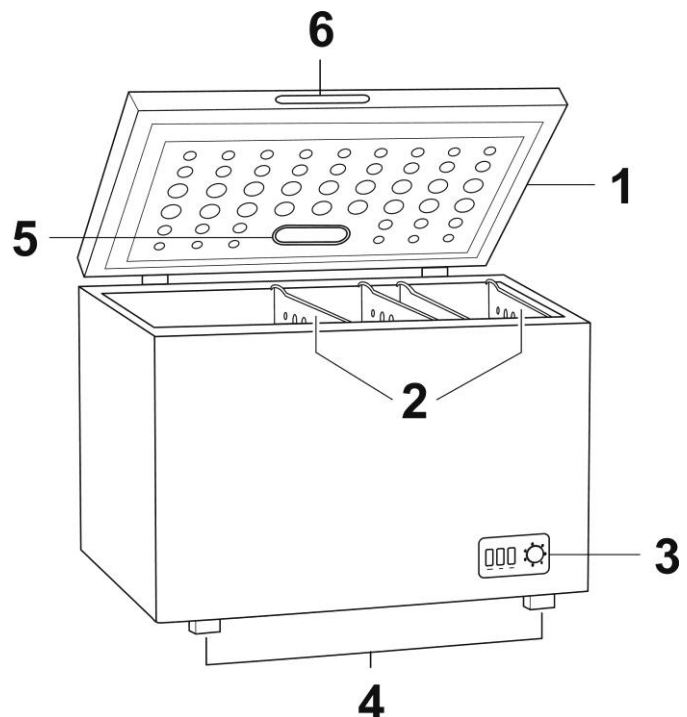
5 Geräteausstattung

Lieferumfang

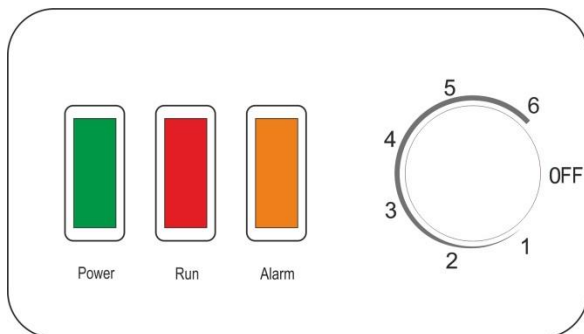
- 1x Gefriertruhe
- 2x Drahtkorb
- 1x Bedienungsanleitung

Bezeichnung

1	Deckel
2	Drahtkörbe
3	Bedienblende/ Temperaturregler
4	Verstellbare Füße
5	LED Licht
6	Griff



Temperaturregler



Power Anzeige leuchtet (Grün) Gefriertruhe ist an die Stromversorgung angeschlossen.

Run Anzeige leuchtet (Rot): Gefriertruhe ist in Betrieb.

Gefrieralarm Anzeige leuchtet (Orange): Störung.

Gefrieralarm

Bei einer Störung des Gerätes oder einer längeren Zeit ohne Stromzufuhr kann die Temperatur im Innenbereich steigen. Wenn die Innentemperatur bis auf -8° steigt, leuchtet die Alarmlampe auf, um Sie zu warnen.

HINWEIS: Alarm visuell in der Anzeige und als akustisches Signal.

6 Betrieb

6.1 Gerät einschalten

Gerät vor Inbetriebnahme reinigen

Das Gerät sowie die Teile der Innenausstattung sind vor Inbetriebnahme gründlich zu reinigen. Siehe Hinweise unter Kapitel „Reinigung und Pflege“.

Schalten Sie das Gerät am Temperaturregler ein, er befindet sich unten rechts an der Vorderfront des Gerätes.

- Bei Erstbetrieb stellen Sie den Temperaturregler zuerst auf die höchste Stufe. Nach ca. 6 Stunden hat das Gerät seine normale Betriebstemperatur erreicht und das Gerät ist einsatzfähig. Der Temperaturregler kann auf eine mittlere Stufe zurück gestellt werden.

Die Lagerung von Lebensmitteln

6.2 Temperatur einstellen

Der Temperaturregler dient dazu, die Innentemperatur des Gerätes konstant zu halten. Sie wird mit einem Drehknopf geregelt.

Stellungen:

- Stufe 1: Niedrigste Gefrierleistung
- Stufe 6: Höchste Gefrierleistung

Stellen Sie den Temperaturregler auf Stufe 3 bis 4. Diese Einstellung ist bei einer durchschnittlichen Raumtemperatur von +20 °C bis +25 °C für Haus- und Bürogebrauch zu wählen.

Es kann sein, dass Sie die Stellung des Drehknopfes je nach Raumtemperatur Standort oder bei häufigem Öffnen des Gerätedeckels anpassen müssen.

7 Die Lagerung von Lebensmitteln

7.1 Richtige Lagerung

Für eine optimale Benutzung des Gerätes empfehlen wir Ihnen folgende Vorsichtsmaßnahmen:

- Nur einwandfreie Lebensmittel verwenden.
- Öffnen Sie das Gerät nur, wenn es erforderlich ist und dann nur so kurz wie möglich.
- **Die Gefriertruhe** ist geeignet für die Langzeitlagerung von Tiefkühlware und zum Einfrieren von frischen, einwandfreien Lebensmitteln.

Einfrieren frischer Lebensmittel

Während des Gefriervorganges sollte die Temperatur von frischen Lebensmitteln so schnell wie möglich reduziert werden, damit die Bildung von Eiskristallen so gering wie möglich gehalten werden kann und die Lebensmittelstruktur nicht geschädigt wird. Sollte der Gefriervorgang langsam erfolgen, bilden sich Eiskristalle und die Qualität der Lebensmittel kann beeinträchtigt werden.

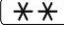
Bitte beachten Sie deshalb eine **Vorlaufzeit von ca. 2-3 Stunden**, bevor Sie Gefriergut frisch einfrieren. Drehen Sie hierzu den Temperaturregler auf die modellabhängig höchste Stufe.

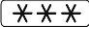

Lassen Sie warme Speisen erst abkühlen, bevor Sie sie in der Gefriertruhe lagern. Bereits abgekühlte Speisen erhöhen die Energieeffizienz.

Das Gefriergut sollte wenn möglich immer in direktem Kontakt mit dem Truhenboden gelagert werden. Lassen Sie einen Zwischenraum zwischen den einzelnen Gefriergütern, damit die kalte Luft zirkulieren kann.

Einmal aufgetaute Lebensmittel auf keinen Fall ein zweites Mal einfrieren. Tiefkühlgut nicht mit feuchten oder nassen Händen entnehmen: die Hände könnten daran festfrieren.

Aufbewahren von Tiefkühlprodukten/Einfrieren frischer Nahrungsmittel

Geräte, die mit dem Symbol  gekennzeichnet sind, dienen zum Aufbewahren von Tiefkühlprodukten über einen Zeitraum von maximal einem Monat.

Geräte, die mit dem Symbol  gekennzeichnet sind, eignen sich zum Aufbewahren von Tiefkühlprodukten, jedoch nicht zum Gefrieren von frischen Nahrungsmitteln, während Geräte mit dem Symbol  für beides geeignet sind. Zum Aufbewahren von Tiefkühlprodukten, darauf achten, dass sie der Händler vorher richtig gelagert hat und die Kühlkette nicht unterbrochen wurde.

Bei einem Stromausfall lassen Sie bitte den Gerätedeckel geschlossen, die eingefrorenen Waren können mehrere Stunden überstehen.



VORSICHT

Lagern Sie keine kohlesäurehaltigen / schäumenden Getränke im Gefrierfach, insbesondere Mineralwasser, Bier, Sekt, Cola, usw.

EXPLOSIONSGEFAHR!

Lagern Sie keine Plastikflaschen im Gefrierfach.

Essen Sie keine Lebensmittel, die noch gefroren sind. Geben Sie Kindern auch kein Eis direkt aus dem Gefrierfach. Durch die Kälte kann es zu Verletzungen im Mundbereich kommen.

Die Berührung von Gefriergut, Eis und von Metallteilen im Inneren des Gefrierteils kann bei sehr empfindlicher Haut verbrennungsähnliche Symptome hervorrufen.



GEFRIERVERBRENNUNGSGEFAHR!



WARNUNG

Keine explosiven Stoffe oder Sprühdosen mit brennbaren Treibmitteln, wie z.B. Butan, Propan usw. im Gerät lagern. Entsprechende Sprühdosen sind erkennbar an einem Flammensymbol. Eventuell austretende Gase können sich durch elektrische Bauteile entzünden. **BRANDGEFAHR!**

- Lagern Sie hochprozentige, alkoholhaltige Getränke nur dicht verschlossen und stehend. Bitte berücksichtigen Sie die **Hinweise des Getränkeherstellers**.
- Frieren Sie nicht zu große Mengen auf einmal ein. Sie erhalten die Qualität der Lebensmittel am besten, wenn sie schnell bis zum Kern durchgefroren sind. Die Temperatur während der Einfrierphase ist über den Temperaturregler zu beeinflussen.
- Frieren Sie keine Lebensmittel ein, die schon einmal aufgetaut waren.

Abtauen

Zum Einfrieren nicht geeignet sind u.a.:

Ganze Eier in Schale, Blattsalate, Radieschen, Sauerrahm und Mayonnaise.

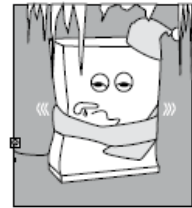
7.2 Eiswürfel herstellen

Füllen Sie eine Eisschale (nicht im Lieferumfang enthalten) zu drei Vierteln mit Wasser und stellen Sie sie auf den Boden des Gefrierraums. Festgefrorene Eisschale nur mit einem stumpfen Gegenstand lösen (Löffelstiel). Die fertigen Eiswürfel lösen sich leicht aus der Schale, wenn Sie diese für kurze Zeit unter fließendes Wasser halten.

8 Abtauen

Manuell

Im Gefrierraum kann sich nach längerem Gebrauch eine Reif- bzw. Eisschicht bilden. Erreicht diese Eisschicht eine Dicke von 6 – 8 mm, muss das Gerät abgetaut und gereinigt werden. Eine zu starke Reif- bzw. Eisschicht erhöht den Energieverbrauch.



Stellen Sie vor dem Abtauen den Temperaturregler auf die höchste Einstellung (das Kühlgut speichert die Kälte für einige Zeit).

Ziehen Sie den Netzstecker.

- Leeren Sie das Gerät und lagern Sie die Waren in einem kühlen Raum.
- Stellen Sie ein Gefäß mit warmem Wasser (80 °C) **Achtung!** **Verbrennungsgefahr** in den Innenraum und lassen Sie den Deckel offenstehen, dies unterstützt ein schnelleres Abtauen.
- Verwenden Sie keine mechanischen Gegenstände zum Entfernen der Eisschicht.
- Entfernen Sie zuerst die groben Eisstücke aus dem Gerät, anschließend die kleinen Eisstücke. Das komplette Gerät mit trockenen, weichen Tüchern trockenreiben.

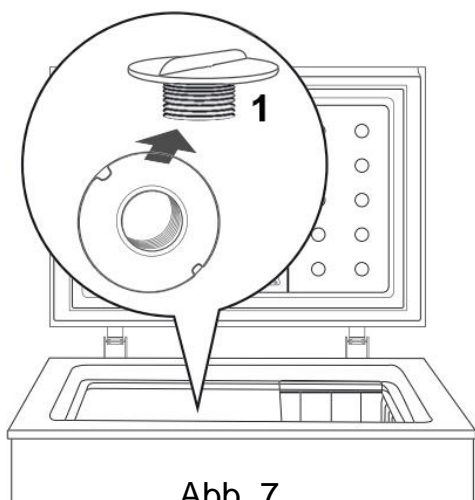


Abb. 7

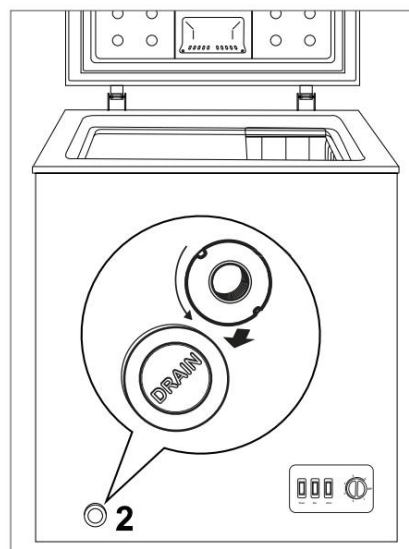


Abb. 8

- 1. Auf den Boden des Gerätes ist ein Tauwasserablaufloch. Wenn das Gerät zum Reinigen abgetaut werden soll, den Deckel (1) aufdrehen und das Tauwasser ablaufen lassen.
- 2. Das Tauwasserrohr (2) (befindet sich vorne an der Gefriertruhe) etwa 20-25 mm abziehen, bis man das Wasserloch sehen kann. Darunter einen Auffangbehälter stellen und das Tauwasserrohr (Abb. 8) so drehen, dass das Tauwasser in den Auffangbehälter ablaufen kann.
- 3. Das Gerät reinigen und trocknen.
- 4. Das Tauwasserrohr wieder zudreihen. Den Innenraum des Gerätes trocknen und die Tauwasserablauföffnung mit den Stopfen (1) zu drehen.
- 5. Den Gerätedeckel schließen, das Gerät am Stromnetz anschließen und einschalten.



WARNUNG

Wenn Sie den Temperaturregler auf „OFF“ stellen, wird die Kühlung ausgeschaltet, der Stromkreislauf bleibt hingegen aufrechterhalten.

STROMSCHLAGGEFAHR!

Gerät ausschalten

9 Gerät ausschalten

Zum Abschalten des Gerätes den Netzstecker ziehen oder Sicherung abschalten bzw. herausdrehen. Sollte das Gerät für längere Zeit außer Betrieb genommen werden:

- Lebensmittel entnehmen.
- Netzstecker ziehen oder Sicherung abschalten bzw. herausdrehen.
- Gerät gründlich reinigen (s. Abschnitt Reinigung und Pflege)
- Gerätedeckel anschließend geöffnet lassen, um Geruchsbildung zu vermeiden.

WICHTIG

Im Falle eines Transports unbedingt darauf achten, dass das Gerät senkrecht und verpackt transportiert werden muss.

10 Reinigung und Pflege

Aus hygienischen Gründen sollte das Geräteinnere, einschließlich Innenausstattung, regelmäßig gereinigt werden.



WARNUNG

Das Gerät darf während der Reinigung nicht am Stromnetz angeschlossen sein. **STROMSCHLAGGEFAHR!** Vor Reinigungsarbeiten Gerät abschalten und Netzstecker ziehen oder Sicherung abschalten bzw. herausdrehen.



Das Gerät nie mit Dampfreinigungsgeräten reinigen. Feuchtigkeit könnte in elektrische Bauteile gelangen. **STROMSCHLAGGEFAHR!**

Heißer Dampf kann zu Schäden an Kunststoffteilen führen.

Das Gerät muss trocken sein, bevor Sie es wieder in Betrieb nehmen.

Benutzen Sie keine scheuernden, aggressiven Reinigungsmittel.

Schließen Sie das Gerät nach der Reinigung wieder am Stromnetz an.



VORSICHT

Beim Reinigen ist die Wassertemperatur so zu wählen, dass keine **VERBRÜHUNGSGEFAHR!** entstehen kann.



WICHTIG

Ätherische Öle und organische Lösungsmittel können Kunststoffteile angreifen, z. B. Saft von Zitronen- oder Apfelsinenschalen, Buttersäure oder Reinigungsmittel, die Essigsäure enthalten. Solche Substanzen nicht mit den Geräteteilen in Kontakt bringen.

- Stellen Sie vor dem Reinigen die Temperatur auf die höchste Einstellung (das Gefriergut speichert die Kälte für einige Zeit).
- Nehmen Sie das Gefriergut heraus und lagern alles abgedeckt an einem kühlen Ort.
- Reinigen Sie das Gerät einschließlich Innenausstattung mit einem Lappen und lauwarmem Wasser. Geben Sie eventuell etwas handelsübliches Geschirrspülmittel bei. Wischen Sie anschließend mit klarem Wasser nach und reiben alles gründlich trocken.
- Schließen Sie das Gerät nach der Reinigung wieder am Stromnetz an und schalten es ein.

11 Leuchtmittel auswechseln



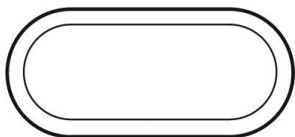
WARNUNG

Vor dem Leuchtmittelwechsel Gerät abschalten und **Netzstecker ziehen oder Sicherung abschalten, bzw. herausdrehen.**

Leuchtmittelwechsel darf nur durch den Kundendienst durchgeführt werden.

Leuchtmitteldaten: 220-240V, max. 2 W

LED



Türgriffmontage

12 Türgriffmontage



VORSICHT

Bevor Sie den Türgriff montieren, stellen Sie sicher, dass das Gerät nicht am STROMNETZ angeschlossen. **STROMSCHLAGGEFAHR!**

Benötigtes Werkzeug: Schraubendreher

Wenn der Türgriff nicht am Gefriertruhenendeckel montiert ist, gehen Sie wie folgt vor:

- 1) Befestigen Sie das Griffunterteil mit den Schrauben am Gefriertruhenendeckel.

13 Tipps zur Energieeinsparung

Stellen Sie das Gerät nicht in der Nähe von Herden, Heizkörpern oder anderen Wärmequellen auf. Bei hoher Umgebungstemperatur läuft der Kompressor häufiger und länger und führt zu erhöhtem Energieverbrauch.

Achten Sie auf ausreichende Be- und Entlüftung am Gerätesockel und an der Geräterückseite. Lüftungsöffnungen dürfen Sie niemals abdecken.




Eine gleichmäßig gefüllte Tiefkühltruhe trägt zur optimalen Energienutzung bei. Vermeiden Sie daher eine leere oder halbleere Truhe.

Lassen Sie warme Speisen erst abkühlen, bevor Sie sie in den Tiefkühltruhe stellen. Bereits abgekühlte Speisen erhöhen die Energieeffizienz.

Öffnen Sie den Gerätedeckel nur so kurz wie nötig, um den Kälteverlust zu minimieren. Kurzes Öffnen und ein korrekt geschlossener Deckel senken den Energiebedarf.

Stellen Sie die Temperatur nicht kälter als notwendig ein; dass trägt zu einer optimalen Energienutzung bei.

Die Dichtungen Ihres Gerätes müssen vollkommen intakt sein, damit der Deckel richtig Betriebsgeräusche

GERÄUSCHE	GERÄUSCHART	URSACHE / BEHEBUNG
Normale Geräusche	Murmeln 	Wird vom Kompressor verursacht, wenn er in Betrieb ist.
	Flüssigkeitsgeräusch 	Entsteht durch die Zirkulation des Kühlmittels im Aggregat.
	Klickgeräusche 	Der Temperaturregler schaltet den Kompressor ein oder aus.
Störende Geräusche	Vibrieren des Gitters oder der Röhren	Prüfen Sie, ob Gitter und Röhren richtig befestigt sind.
	Flaschengeräusche	Lassen Sie einen Sicherheitsabstand zwischen den Flaschen und anderen Behältern.

14 Störungen – Störungsbehebung

STÖRUNG	MÖGLICHE URSACHE	MASSNAHME
Das Gerät gefriert nicht	Netzstecker ist nicht in der Steckdose	Stecken Sie den Netzstecker in die Netz-Steckdose.
	Sicherung der Steckdose ausgelöst	Sicherung einschalten, eventuell Fachbetrieb hinzurufen
	Das Gerät steht nicht gerade	Gerät über den verstellbaren Fuß ausgleichen /waagrecht ausrichten
Das Gerät ist laut im Betrieb	Strömungsgeräusche im Kühlkreislauf	Solche Geräusche sind normal. Es sind keine weiteren Vorkehrungen nötig.
	Der Deckel schließt nicht richtig?	Kontrollieren und wenn nötig, Lebensmittel richtig einräumen.
Das Gerät gefriert nicht richtig	Ist die Belüftung des Gerätes behindert?	Belüftungsschlitze freihalten, resp. Gerät nach Beschreibung in Kapitel „Installation“ platzieren. Umgebungstemperatur zu hoch.
	Seitenwand sehr warm (<i>nur für Modelle mit eingeschäumten Verflüssiger</i>)	Kein Fehler. Der Verflüssiger gibt die warme Luft an die Umgebung ab. Wenn die Umgebungstemperatur zu warm ist, kann die Wärme nicht mehr abgeführt werden. Sobald die Umgebungstemperatur gesunken ist kühlt das Gerät wieder normal. Halten Sie unbedingt die Abstände gem. Kapitel „Aufstellen“ ein.
ALARM an	Stromausfall	Prüfen Sie, ob Strom anliegt.
	Sicherung defekt	Sicherung prüfen, evtl. austauschen oder Fachbetrieb hinzurufen.
	Gerät gefriert nicht	Kontaktieren Sie den Kundenservice.



WARNUNG

Reparaturen an elektrischen Geräten dürfen ausschließlich nur von einem hierfür qualifizierten Fachmann ausgeführt werden. Eine falsch bzw. nicht fachgerecht durchgeführte Reparatur kann Gefahren für den Benutzer herbeiführen und führt zu einem Verlust des Garantieanspruchs.

15 Kundendienst

Kann die Störung anhand der zuvor aufgeführten Hinweise nicht beseitigt werden, rufen Sie bitte den Kundendienst. Führen Sie in diesen Fall keine weiteren Arbeiten, vor allen an den elektrischen Teilen des Gerätes, selbst aus.

WICHTIG

Beachten Sie, dass der Besuch des Kundendiensttechnikers im Falle einer Fehlbedienung oder einer der beschriebenen Störungen auch während der Garantiezeit nicht kostenlos ist.

Folgende Angaben werden benötigt um Ihren Auftrag bearbeiten zu können:

(auf dem **Typenschild** ersichtlich, dass sich ist im Innenraum des Gerätes oder auf der Rückseite befindet)

- 1 Version
- 2 Batch
- 3 Modell
- 4 EAN
- 5 Seriennummer
- die vollständige Anschrift und Telefon- Nr.,
- die Fehlerbeschreibung.

Zuständiger Kundendienst

EGS GmbH
Dieselstraße 1
33397 Rietberg / DEUTSCHLAND

Kundentelefon für Deutschland: +49 (0)2944 9716-791
Kundentelefon für Österreich: 0820 200 170
(aus dem österreichischen 0.14 Euro/min, Mobilnetz abweichend, anbieterabhängig)
Telefax: +49 2944 971 677

E-Mail: kontakt@egs-gmbh.de
(Reparaturaufträge können auch online eingegeben werden)
Internet: www.egs-gmbh.de

Allgemeine Garantiebedingungen

16 Allgemeine Garantiebedingungen

Garantiebedingungen

Als Käufer eines Exquisit – Gerätes stehen Ihnen die gesetzlichen Gewährleistungen aus dem Kaufvertrag mit Ihrem Händler zu. Zusätzlich räumen wir Ihnen eine Garantie zu den folgenden Bedingungen ein:

Leistungsdauer

Die Garantie läuft 24 Monate ab Kaufdatum (Kaufbeleg ist vorzulegen). Während den ersten 6 Monaten werden Mängel am Gerät unentgeltlich beseitigt, Voraussetzung ist, dass das Gerät ohne besonderen Aufwand für Reparaturen zugänglich ist. In den weiteren 18 Monaten ist der Käufer verpflichtet nachzuweisen, dass der Mangel bereits bei Lieferung bestand.

Bei gewerblicher Nutzung (z.B. in Hotels, Kantinen), oder bei Gemeinschaftsnutzung durch mehrere Haushalte, beträgt die Garantie 12 Monate ab Kaufdatum (Kaufbeleg ist vorzulegen). Während den ersten 6 Monaten werden Mängel am Gerät unentgeltlich beseitigt, Voraussetzung ist, dass das Gerät ohne besonderen Aufwand für Reparaturen zugänglich ist. In den weiteren 6 Monaten ist der Käufer verpflichtet nachzuweisen, dass der Mangel bereits bei Lieferung bestand.

Durch die Inanspruchnahme der Garantie verlängert sich die Garantie weder für das Gerät, noch für die neu eingebauten Teile.

Umfang der Mängelbeseitigung

Innerhalb der genannten Fristen beseitigen wir alle Mängel am Gerät, die nachweisbar auf mangelhafte Ausführung oder Materialfehler zurückzuführen sind. Ausgewechselte Teile gehen in unser Eigentum über.

Ausgeschlossen sind:

Normale Abnutzung, vorsätzliche oder fahrlässige Beschädigung, Schäden, die durch Nichtbeachtung der Gebrauchsanweisung, unsachgemäße Aufstellung, bzw. Installation oder durch Anschluss an falsche Netzspannung entstehen, Schäden, aufgrund von chemischer, bzw. elektrothermischer Einwirkung oder durch sonstige anormale Umweltbedingungen, Glas-, Lack- oder Emaille Schäden und evtl. Farbunterschiede sowie defekte Glühlampen. Ebenso sind Mängel am Gerät ausgeschlossen, wenn die aufgrund von Transportschäden zurückzuführen sind. Wir erbringen auch dann keine Leistungen, wenn – ohne unsere besondere, schriftliche Genehmigung – von nicht ermächtigten Personen am Exquisit – Gerät Arbeiten vorgenommen oder Teile fremder Herkunft verwendet wurden. Diese Einschränkung gilt nicht für mangelfreie, durch einen qualifizierten Fachmann mit unseren Originalteilen, durchgeführte Arbeiten zur Anpassung des Gerätes an die technischen Schutzvorschriften eines anderen EU-Landes.

Geltungsbereich

Unsere Garantie gilt für Geräte, die in einem EU-Land erworben wurden und die in der Bundesrepublik Deutschland oder Österreich in Betrieb sind.

Für Geräte, die in einem EU-Land erworben und in ein anderes EU-Land gebracht wurden, werden Leistungen im Rahmen der jeweils landesüblichen Garantiebedingungen erbracht. Eine Verpflichtung zur Leistung der Garantie besteht nur dann, wenn das Gerät den technischen Vorschriften des Landes, in dem der Garantieanspruch geltend gemacht wird, entspricht.

Für Reparaturaufträge außerhalb der Garantiezeit gilt:

- Wird ein Gerät repariert, sind die Reparaturrechnungen sofort fällig und ohne Abzug zu bezahlen.
- Wird ein Gerät überprüft, bzw. eine angefangene Reparatur nicht zu Ende geführt, werden Anfahrt- und Arbeitspauschalen berechnet.
- Die Beratung durch unser Kundenberatungszentrum ist unentgeltlich.

Im Servicefall oder bei Ersatzteilbestellungen wenden Sie sich bitte an unseren Kundendienst EGS GmbH Kundentelefon für Deutschland: +49 (0)2944-9716791

GGV Handelsgesellschaft mbH & Co. KG, August-Thyssen-Str. 8, D-41564 Kaarst-Holzbüttgen

Technische Angaben

17 Technische Angaben

Modell	GT 200
Typ I (Anzahl der Temperaturregler)	1
Abtauen Gefrieren	Manuell
Lampenleistung [W]	2
Elektrischer Anschluss [V/Hz]	220~240 / 50
Leistungsaufnahme [W]	-
Stromaufnahme [A]	0.5
Gewicht netto [kg]	42
EAN Nr.	4016572020991
Abmessungen und benötigter Raumbedarf: siehe Kapitel „Aufstellen“.	

Technische Änderungen vorbehalten.

CE-Konformität

Dieses Gerät entspricht zum Zeitpunkt seiner Markteinführung den Anforderungen die in den Richtlinien des Rates zur Angleichung der Rechtsvorschriften der Mitgliedsstaaten über die elektromagnetische Verträglichkeit RL 2014/30/EU und über die Verwendung elektrischer Betriebsmittel innerhalb bestimmter Spannungsgrenzen RL 2014/35/EU festgelegt sind.

Dieses Gerät ist mit dem CE Zeichen gekennzeichnet und verfügt über eine Konformitätserklärung zur Einsichtnahme durch die zuständigen Marktüberwachungsbehörden.

Technische Änderungen vorbehalten

Produktdatenblatt für Haushaltskühlgeräte

Delegierte Verordnung (EU) 1060/2010

Marke		Exquisit
Modell		GT 200-3 A+++
Kategorie ¹⁾		9
Energieeffizienzklasse ²⁾		A+++
Jährlicher Energieverbrauch ³⁾	kWh/Jahr	116
Nutzzinhalt gesamt	l	200
Nutzzinhalt Kühlfach	l	-
Nutzzinhalt 0° Kühlfach	l	-
Nutzzinhalt 4* Gefrierfach	l	200
Nutzzinhalt 2* Gefrierfach	l	-
Sterne kennzeichnung ⁴⁾		4*
Frostfrei		Nein
Lagerzeit bei Störung	h	50
Gefriervermögen	kg/24h	9
Klimaklasse ⁵⁾		SN-T
Luftschallemissionen	dB(A) re1pW	41
Bauart		Standgerät

- 1) 1 = Kühlschrank mit einem oder mehreren Lagerfächern für frische Lebensmittel,
 2 = Kühlschrank mit Kellerzone, Kellerfach-Kühlgerät und Weinlagerschrank
 3 = Kühlschrank mit Kaltlagerzone und Kühlschrank mit einem Null-Sterne-Fach,
 4 = Kühlschrank mit einem Ein-Sterne-Fach, 5 = Kühlschrank mit einem Zwei-Sterne-Fach,
 6 = Kühlschrank mit einem Drei-Sterne-Fach, 7 = Kühl-Gefriergerät,
 8 = Gefrierschrank, 9 = Gefriertruhe, 10 = Mehrzweck-Kühlgeräte und sonstige

2) A+++ (höchste Effizienz) bis D (geringste Effizienz)

3) Energieverbrauch kWh/Jahr, auf der Grundlage von Ergebnissen der Normprüfung über 24 Stunden. Der tatsächliche Verbrauch hängt von der Nutzung und vom Standort des Geräts ab"

4) "Null-Sterne-Fach": ein Gefriergut-Lagerfach, in dem die Temperatur unter 0°C liegt, das auch für die Bereitung und Lagerung von Eiswürfel genutzt werden kann, jedoch nicht zur Lagerung hoch verderblicher Lebensmittel vorgesehen ist.
 Ein-Sterne-Fach: ein Gefriergut-Lagerfach, in dem die Temperatur -6°C nicht überschreitet,
 Zwei-Sterne-Fach: ein Gefriergut-Lagerfach, in dem die Temperatur -12°C nicht überschreitet.
 Drei-Sterne-Fach: ein Gefriergut-Lagerfach, in dem die Temperatur -18°C nicht überschreitet.
 Vier-Sterne-Fach: (oder Gefrierfach) ein Fach zum Einfrieren von mindestens 4,5kg Lebensmittel je 100 l Nutzzinhalt, in jedem Fall mindestens 2 kg.

5) Klimaklasse: Dieses Gerät ist für den Betrieb bei einer Umgebungstemperatur zwischen niedrigste und höchste Temperatur bestimmt:
 SN = 10°C-32°C, N = 16°C-32°C, ST = 16°C-38°C, T = 16°C-43°C