

EXQUISIT

Bedienungsanleitung

Dunstabzugshaube

Modell **FKH 60-2**
 FKH 90-2

Sehr geehrte Kundin, sehr geehrter Kunde

Wir danken Ihnen für den Kauf unseres Gerätes. Sie haben gut gewählt. Ihr Exquisit-Gerät wurde für den Einsatz im privaten Haushalt gebaut und ist ein Qualitätserzeugnis, das höchste technische Ansprüche mit praxisgerechtem Bedienkomfort verbindet – wie andere Exquisit-Geräte auch, die zur vollen Zufriedenheit ihrer Besitzer in ganz Europa im Einsatz stehen.

Diese Anleitung bitte gut durchlesen.

Bevor Sie das Gerät in Betrieb nehmen, lesen Sie bitte diese Bedienungsanweisung aufmerksam durch. Sie enthält wichtige Sicherheitshinweise für die Installation, den Betrieb und den Unterhalt des Gerätes. Weitere Abschnitte dieser Anleitung ermöglichen Ihnen, dieses Gerät optimal zu bedienen und instand halten zu können.

Eine unsachgemäße Verwendung des Gerätes kann gefährlich sein, insbesondere für Kinder.

Bewahren Sie die Bedienungsanleitung zum späteren Nachschlagen auf. Geben Sie sie an eventuelle Nachbesitzer weiter. Bei Fragen zu Themen, die in dieser Bedienungsanleitung für Sie nicht ausführlich genug beschrieben sind, kontaktieren Sie den Kundendienst.

Der Hersteller arbeitet ständig an der Weiterentwicklung aller Typen und Modelle. Bitte haben Sie deshalb Verständnis dafür, dass wir uns Änderungen in Form, Ausstattung und Technik vorbehalten müssen.

Dieses Gerät entspricht den geltenden EG-Sicherheitsbestimmungen in Bezug auf elektrische Apparate. Es wurde nach Stand der Technik gefertigt und zusammgebaut.

Inhaltsverzeichnis

1	Ihr Beitrag zum Umweltschutz	3
2	Sicherheit	3
3	Bestimmungsgemäße Verwendung	6
4	Gerät auspacken	6
5	Geräteausstattung	6
6	Installation	8
7	Betrieb.....	13
8	Wartung und Pflege.....	13
9	Reparaturen.....	16
10	Kundendienst.....	17
11	Garantiebedingungen für die ersten 24 Monate	17

1 Ihr Beitrag zum Umweltschutz

Entsorgung von Geräten



Dieses Gerät ist ausgezeichnet lt. Vorgabe der Europäischen Entsorgungsvorschrift

2002 / 96 / EC - WEEE

Sie stellen sicher, dass das Produkt ordentlich entsorgt wird. Durch die umweltfreundliche Entsorgung stellen Sie sicher, dass eventuelle gesundheitliche Schäden durch Falschentsorgung vermieden werden.

Das Symbol der Tonne auf dem Produkt oder den Begleitpapieren zeigt an, dass dieses Gerät nicht wie Haushaltsmüll zu behandeln ist. Stattdessen soll es dem Sammelpunkt zugeführt werden für die Wiederverwertung von elektrischen und elektronischen Gerätschaften.

Die Entsorgung muss nach den jeweils örtlich gültigen Bestimmungen vorgenommen werden. Für weitere Informationen wenden Sie sich an Ihre örtliche Behörde oder Entsorgungsfirma.

Machen Sie ausgediente Altgeräte vor der Entsorgung unbrauchbar:

Kinder können Gefahren, die im Umgang mit Haushaltsgeräten liegen, oft nicht erkennen. Sorgen Sie deshalb für die notwendige Aufsicht und lassen Sie Kinder nicht mit dem Gerät spielen.


2 Sicherheit


Sicherheitshinweise

Alle Sicherheitshinweise in dieser Bedienungsanleitung sind mit einem Warnsymbol versehen. Sie weisen frühzeitig auf mögliche Gefahren hin. Diese Informationen sind unbedingt zu lesen und zu befolgen.

Erklärung der Sicherheitshinweise


	<p>WARNUNG bezeichnet eine gefährliche Situation, welche bei Nichtbeachtung zum Tod oder zu schwerwiegenden Verletzungen führen kann!</p>
--	--

	<p>VORSICHT bezeichnet eine gefährliche Situation, welche bei Nichtbeachtung zu leichten oder mässigen Verletzungen führen kann!</p>
---	---

	<p>WICHTIG bezeichnet eine Situation, welche bei Nichtbeachtung erhebliche Sach- oder Umweltschäden bewirken kann!</p>
---	---

Allgemeine Sicherheitshinweise

- Das Gerät nur verpackt transportieren, um Personen und Sachschäden zu vermeiden.
- Das Gerät nur nach Angaben der Bedienungsanleitung montieren und anschliessen.
- Ist das Gerät beschädigt, dürfen Sie es nicht in Betrieb nehmen.
- Benützen Sie niemals ein elektrisches Gerät im Freien unter starker Sonnenbestrahlung oder im Regen.
- **Ziehen Sie im Notfall sofort den Stecker aus der Steckdose.**

	<p>WARNUNG Berühren Sie niemals ein elektrisches Gerät (auch nicht den Stecker am Elektrokabel!), wenn Ihre Hände oder Füsse feucht oder nass sind oder wenn Sie barfuss sind. Es besteht Lebensgefahr durch STROMSCHLAG!</p>
---	--

- Anschluss und Inbetriebnahme dürfen nur durch einen Fachmann vorgenommen werden.
- Die elektrische Sicherheit dieses Gerätes ist nur garantiert, wenn das Gerät an ein einwandfrei geerdetes System angeschlossen wird und den elektrischen Sicherheitsnormen entspricht. Der Hersteller lehnt jegliche Verantwortung ab, falls diese Anweisungen nicht befolgt werden.
- Ein beschädigtes Stromversorgungskabel muss unverzüglich durch den Kundendienst ersetzt werden, um eine Gefährdung zu vermeiden.
- Ausser den in dieser Bedienungsanleitung beschriebenen Reinigungs- und Wartungsarbeiten dürfen keine Eingriffe am Gerät vorgenommen werden.
- Immer für ausreichend Lüftung im Raum sorgen, wenn die Dunstabzugshaube zusammen mit Gasherden oder anderen mit Flüssigbrennstoff betriebenen Geräten benutzt wird.
- Dunstabzugshaube nur mit eingesetzten Lampen betreiben.
- Die Lampe darf erst eine halbe Stunde nach Abschalten des Gerätes berührt werden. **Verbrennungsgefahr.**

- Dunstabzugshaube immer mit Fettfilter betreiben. Fette oder Öle können sich bei Überhitzung leicht entzünden. **Brandgefahr**. Deshalb Speisezubereitung nur unter Aufsicht und Filter regelmäßig reinigen oder austauschen.
- Bitte den Filterzustand nicht bei laufender Dunstabzugshaube prüfen.
- Es ist wichtig, die Filterwechsel bzw. Reinigungsintervalle einzuhalten. Bei Nichtbeachtung besteht infolge von Fettablagerung **Brandgefahr**.
- Keine Speisen unter der Dunstabzugshaube flambieren. **Brandgefahr** der Filter durch aufsteigende Flammen.
- Über einer Kohle- oder Holzfeuerstelle ist der Betrieb nicht erlaubt.
- Das Öffnen der Gaszufuhr zu den Gaskochfeldern vermeiden, solange kein Kochgeschirr auf dem Kochfeld steht. Beschädigung und **Brandgefahr** der Filter durch aufsteigende Flammen.
- Diese Dunstabzugshaube ist geeignet für einen Kochherd mit maximal 4 Kochmulden.
- Bei Abluftbetrieb der Dunstabzugshaube und gleichzeitigem Betrieb schornsteinabhängiger Feuerungen (z.B. Gas-, Öl- oder Kohleheizgeräte) muss für ausreichend Zuluft gesorgt werden, die von der Feuerstätte zur Verbrennung benötigt wird. Ein gefahrloser Betrieb ist möglich, wenn der Unterdruck von 4 Pa (0,04 mbar) im Aufstellraum der Feuerstätte nicht überschritten wird.
- Bei allen Arbeiten an der Dunstabzugshaube, auch beim Lampen- und Filterwechsel, ist das Gerät vom Stromnetz zu trennen.

Sicherheit von Kindern und Personen mit eingeschränkten Fähigkeiten



WARNUNG

Verpackungsteile (z. B. Folien, Styropor) können für Kinder gefährlich sein. **Erstickungsgefahr!** Verpackungsmaterial von Kindern fernhalten.



WARNUNG

Dieses Gerät ist nicht dafür bestimmt, durch Personen (einschließlich Kinder) mit eingeschränkten physischen, sensorischen oder geistigen Fähigkeiten, oder mangels Erfahrung und/oder mangels Wissen benutzt zu werden, es sei denn, sie werden durch eine für ihre Sicherheit zuständige Person beaufsichtigt, oder erhalten von ihr Anweisungen, wie das Gerät zu benutzen ist. Kinder sollten beaufsichtigt werden, um sicherzustellen, dass sie nicht mit dem Gerät spielen.

3 Bestimmungsgemässe Verwendung

Das Gerät ist für die Verwendung im Haushalt bestimmt. Jede darüber hinaus gehende Verwendung gilt als nicht bestimmungsgemäss. Wird das Gerät zweckentfremdet oder anders als in dieser Bedienungsanleitung beschrieben bedient, kann vom Hersteller keine Haftung für eventuelle Schäden übernommen werden.

Umbauten oder Veränderungen am Gerät sind aus Sicherheitsgründen nicht zulässig.

4 Gerät auspacken

Die Verpackung muss unbeschädigt sein. Überprüfen Sie das Gerät auf Transportschäden. Ein beschädigtes Gerät darf auf keinen Fall in Betrieb genommen werden. Wenden Sie sich im Schadensfall an den Lieferanten.

Transportschutz entfernen

Das Gerät ist für den Transport geschützt. Entfernen Sie alle Klebebänder. Kleberückstände können Sie mit Reinigungsbenzin entfernen.

Transporthinweise

Bewahren Sie den Originalkarton und Verpackungsformteile auf. Transportieren Sie das Gerät in der Originalverpackung. Stellen Sie keine weiteren Gegenstände darauf ab.

Verpackungsmaterial

- Achten Sie auf eine umweltgerechte Entsorgung.

5 Geräteausstattung

Lieferumfang

Dunstabzugshaube, bereits vormontiert
 Drosselklappe
 Bohrlochschaablone
 Innerer Kamin
 Aussenkamin
 Obere Kaminhalterung
 Aluminiumfilter
 Bedienungsanleitung

Kleinteile

Schrauben:

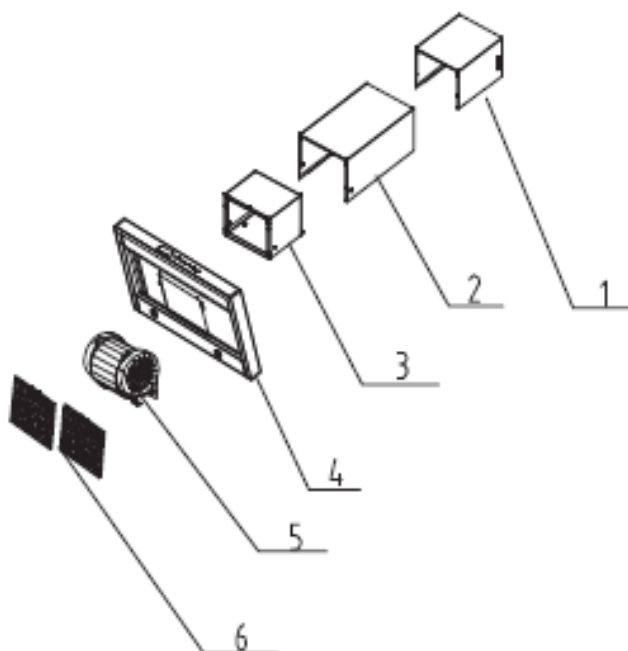
6 ST4*35
 2 ST4*10
 4 ST4*18
 6 Dübel
 2 Unterlegscheiben

Nicht inbegriffen:

Abluftschlauch oder Universalschlauch (für Abluftbetrieb)

Aktivkohlefilter (optional – beim Kundendienst bestellbar - für Umluftbetrieb)

Beschreibung



- 1 Innerer Kamin
- 2 Aussenkamin
- 3 Motorgehäuse
- 4 Gehäuse
- 5 Lüftermotor
- 6 Filter

Bedienelemente



Beleuchtungsschalter zum Ein- und Ausschalten der eingebauten Beleuchtung



Taster zum Ausschalten des Lüftermotors



Taster 1 zum Einschalten der kleinsten Lüfterstufe



Taster 2 zum Einschalten der mittleren Lüfterstufe



Taster 3 zum Einschalten der höchsten Lüfterstufe


Technische Daten


Modell	FKH 60-2	FKH 90-2
Tastschalter	4fach	4fach
Abluftleistung max. [m ³ /h]	550	550
Abluftleistung mit Aktivkohlefilter, max. [m ³ /h]	360	360
Elektrischer Anschluss [V/Hz]	220~240 / 50	220~240 / 50
Leistungsaufnahme [W]	160	160

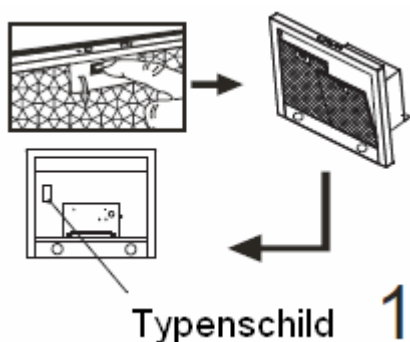
Lampenleistung [W]	2 x 20 Halogen	2 x 20 Halogen
Abmessungen unverpackt, ohne Kamin: HxBxT [cm]	23,0 x 60,0 x 49,0	23,0 x 90,0 x 49,0
Höhe mit Kamin [cm]	45,0 ~ 85,0	45,0 ~ 85,0
Abluftstutzen Ø [cm]	12,0	12,0
Nettogewicht [kg]	10,5	13,5

Das Gerät entspricht den Anforderungen die in den Richtlinien des Rates zur Angleichung der Rechtsvorschriften der Mitgliedsstaaten über die elektromagnetische Verträglichkeit und über die Verwendung elektrischer Betriebsmittel innerhalb bestimmter Spannungsgrenzen festgelegt sind.

6 Installation

	<p>WARNUNG Vor der Montage unbedingt den Netzstecker ziehen. Stromschlaggefahr.</p>
---	---

	<p>Hinweis Die Installationsarbeiten und die elektrische Verkabelung dürfen nur von Fachleuten in Übereinstimmung mit sämtlichen in Ihrem Land geltenden Vorschriften und Normen durchgeführt werden, einschließlich der Brandschutzmaßnahmen.</p>
---	---



Bevor Sie die Dunstabzugshaube montieren, prüfen Sie die auf dem Typenschild angegebene Spannung und Frequenz.



Bei Montage der Dunstabzugshaube sind folgende Mindestabstände von der Kochstellen-Oberkante bis Unterkante der Dunstabzugshauben einzuhalten:

Elektroherde:	650mm
Gasherde	700mm
Maximalabstand	750mm

Die Abluft darf nicht in einen Rauch- oder Abgasschornstein eingeleitet werden. Das Einleiten der Abluft in einen Schacht, der der Entlüftung von Aufstellungsräumen oder von Feuerstätten dient, ist nicht zulässig.

Für die Abluftführung sind grundsätzlich die behördlichen Vorschriften einzuhalten.

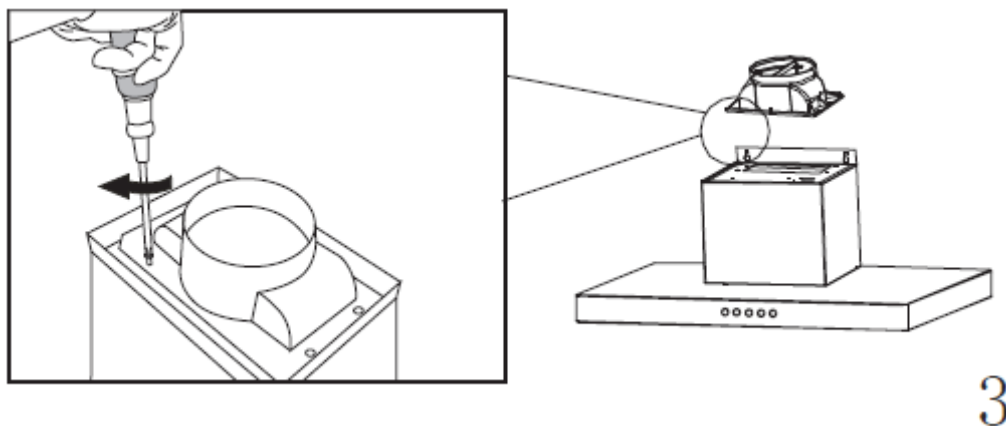
Aufgrund von Länder-Bauvorschriften unterliegt der gemeinsame Betrieb von Dunstabzugshauben und kamingebundenen Feuerungsstätten wie Kohl- oder Öl-öfen und Gas- Thermen im selben Raum, bestimmten Einschränkungen.

Zum Installieren der Abzugshaube werden zwei Personen benötigt.

Vorgehen:

1. Die Dunstabzugshaube aus der Verpackung nehmen.
2. Die Dunstabzugshaube kopfüber auf einen Tisch legen, den Sie vorher mit Karton oder Papier ausgelegt haben, damit Tisch und Haube nicht verkratzt werden.
3. Nach Installation des Abzugshaubenbodens sollte der Abstand zu den Kochmulden des Herdes nicht unter 650 mm und nicht über 750 mm betragen.

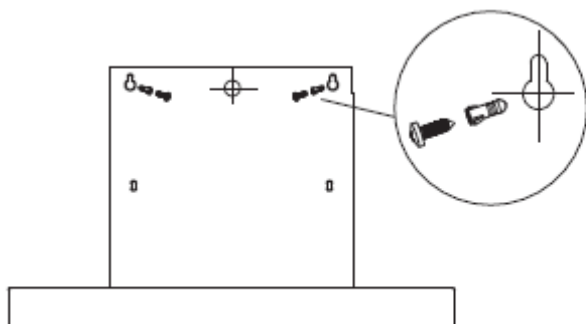
Vor der Installation der Dunstabzugshaube zuerst die Drosselklappe auf dem Luftaustritt der Abzugshaube befestigen.



Hinweis

Mit dem Anschluss eines Universalschlauchs kann die Luftrichtung einfach gewählt werden.

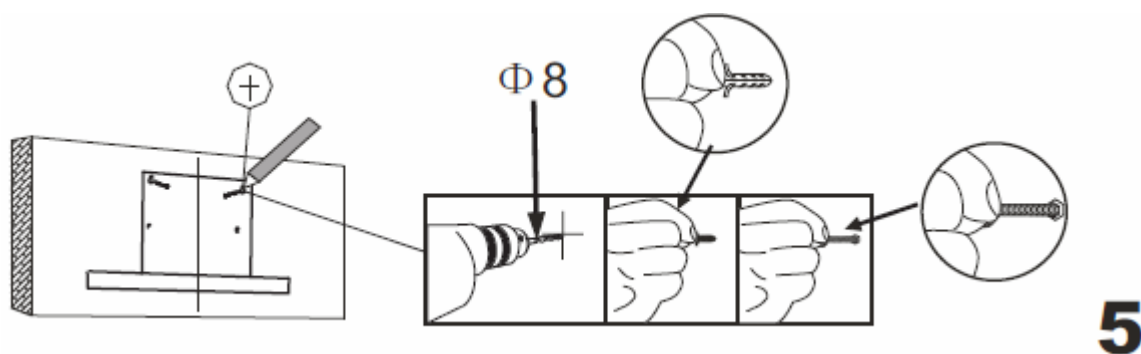
Montage



Die gewünschte Position der Abzugshaube an der Wandfläche markieren (Abb. 4).

4

DE

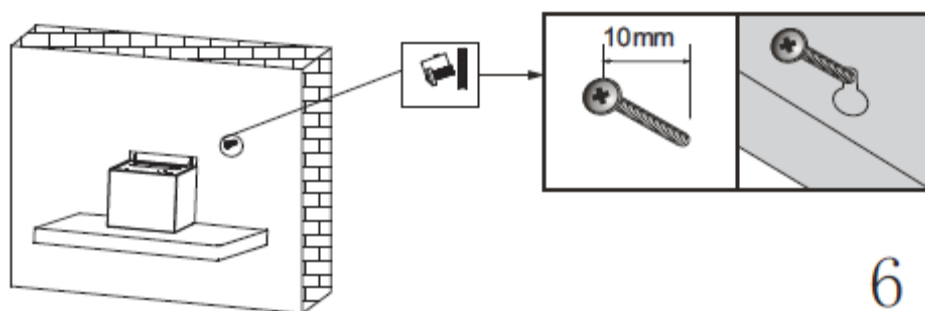


5

Mithilfe der Bohrlochschablone drei Löcher mit mind. 8 mm Ø in die Wand bohren. Je nach Mauerbeschaffenheit spezielle Dübel (z.B. Hohlraum) verwenden. Dübel in die Bohrlöcher einsetzen (Abb. 5).

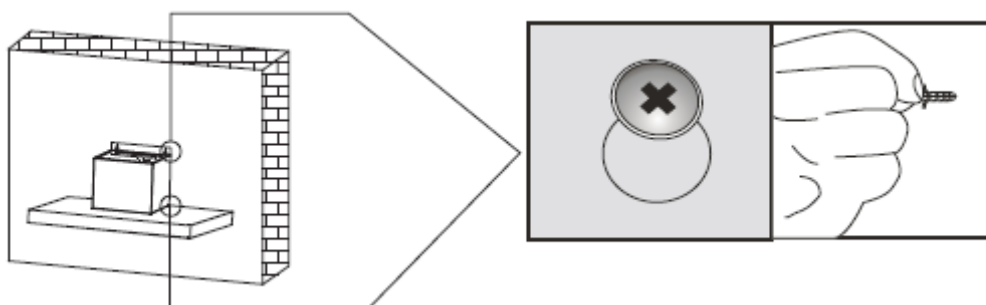
**Hinweis**

Beim Bohren in eine Wand oder Decke vorher prüfen, dass sich an dieser Stelle keine Stromleitungen oder andere verborgene Rohre und Leitungen befinden.



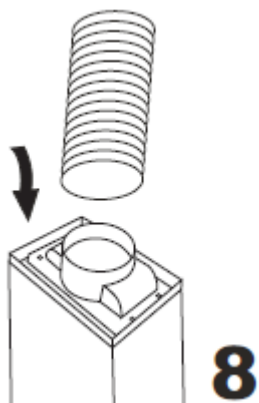
6

Die beiden oberen Schrauben einsetzen (Abb. 6). Die Schraubengröße ist abhängig von der Dübelgröße. Der Schraubenkopf muss mindestens 9 mm Ø aufweisen.



7

Hängen Sie die Abzugshaube auf und regulieren Sie die beiden Schrauben entsprechend. Anschließend die untere Schraube eindrehen.

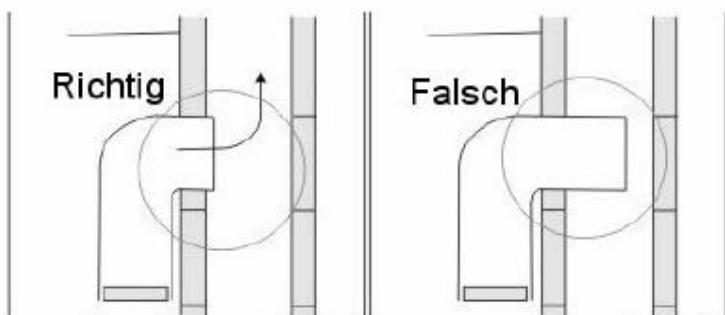


Den Schlauch mit dem Luftkanal verbinden.



Hinweis

Die Dunstabzugshaube darf nicht mit anderen Abzugskanälen verbunden werden, an denen bereits andere Geräte installiert sind, die mit anderen Energiequellen als Strom betrieben werden (z.B. Boiler, Gasherde usw.). Unbedingt die Vorschrift zum Ablassen der Luft beachten.



Beim Anschluss an einen Luftschacht darf der Abluftschlauch nicht zu weit in den Schacht eingeführt werden

Diese Dunstabzugshaube ist für verschiedene Abzugsrichtungen ausgelegt (Abb. 9 + 10).

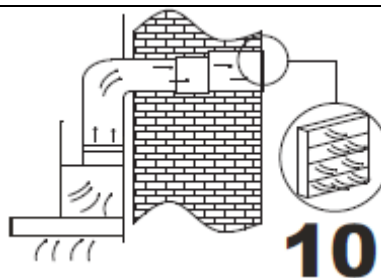
Vertikaler Abzug

Vertikal ist die übliche Position. Wenn Ihre Küche über ein darüber liegendes Geschoss verfügt, kann der Abzug durch den Küchenschrank und das obere Geschoss zum Dachkamin geführt werden.



Horizontaler Abzug

Wenn Ihre Küche über einen Lüftungskanal ins Freie verfügt, kann der Abzug durch diesen Kanal und horizontal bis zur Lüftungsklappe (nicht im Lieferumfang inbegriffen) an der Außenwand geführt werden.

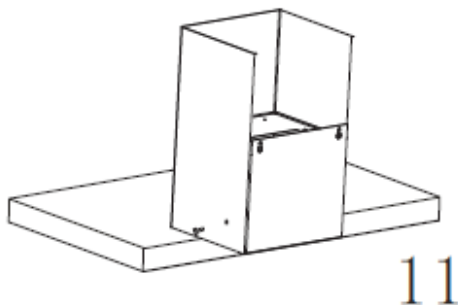
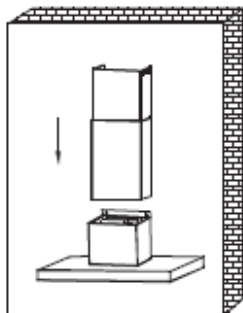


Kanalloser Abzug (Umluft)

Ist Abluftbetrieb durch bauliche Vorgaben nicht möglich, kann durch den Einbau von Aktivkohlefilter die Haube in Betrieb genommen werden. Dabei wird der Kochdunst durch den Filter gereinigt und strömt aus dem Kamin wieder in den Raum zurück.

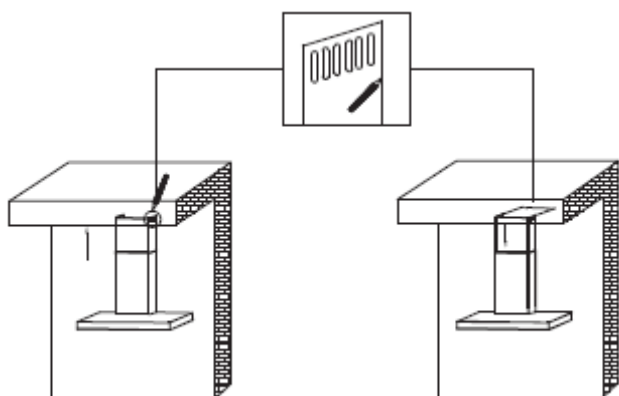
Die Aktivkohlefilter müssen regelmäßig ausgewechselt werden.

Kaminblende



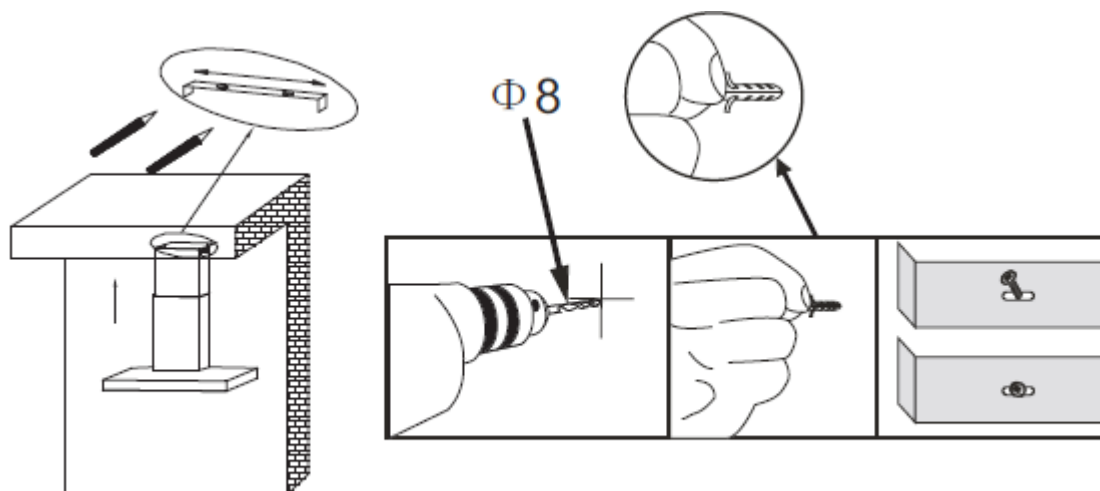
Den Aussenkamin auf den Windschutz aufsetzen und mit dem Kreuzschlitzschraubendreher an der Luftkammer befestigen (Abb. 11).

11



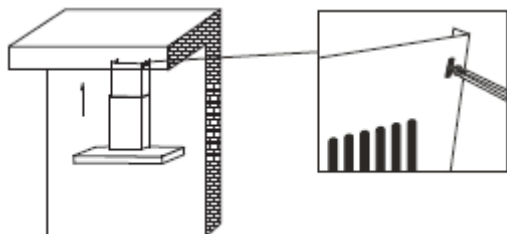
Entsprechend der Größe der oberen Kaminhalterung die Platzierung der beiden Kamine vorsehen (Abb. 12).

12



13

Die obere Kaminhalterung an der Wand befestigen (Abb. 13).



Mit den Schrauben ST4*10 den oberen Kaminteil an der Kaminhalterung befestigen (Abb. 14).

14

**ACHTUNG**

Falschanschluss kann zur Zerstörung der Leistungselektronik führen.

7 Betrieb

Die Dunstabzugshaube einschalten beim Kochen mit starker Hitze oder beim Braten in der Pfanne.

**Hinweis**

Die Dunstabzugshaube darf nicht mit anderen Abzugskanälen verbunden werden, an denen bereits andere Geräte installiert sind, die mit anderen Energiequellen als Strom betrieben werden (z.B. Boiler, Gasherde usw.).

Den Netzstecker fest einstecken.



15

Beleuchtungsschalter drücken, damit die Lampe einschaltet.

Beim Betätigen der

- Taste "1" schaltet die Dunstabzugshaube ein, der Lüftermotor läuft nur langsam.
- Taste "2" die Haube schaltet ein, der Lüftermotor läuft bei mittlerer Geschwindigkeit.
- Taste "3" die Haube schaltet ein, der Lüftermotor läuft bei hoher Geschwindigkeit.
- Taste "0" werden Dunstabzugshaube und Lüftermotor ausgeschaltet.

8 Wartung und Pflege

**ACHTUNG**

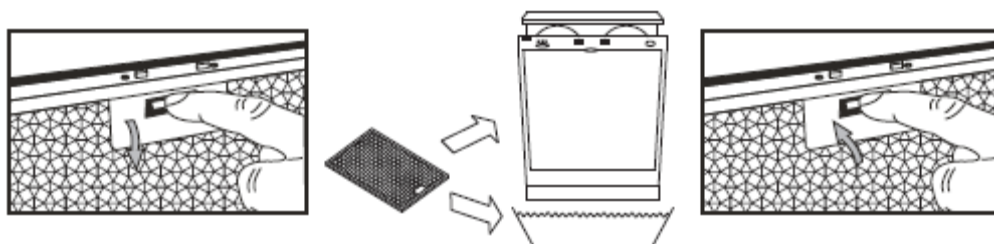
- Vor jeder Wartung und Pflege muss das Gerät ausgeschaltet und abgekühlt sein. Dazu den Netzstecker des Gerätes ziehen oder die Sicherung der Hausinstallation ausschalten bzw. heraus schrauben.
- Die äußeren Teile mit Schalterblende und Innengehäuse nur mit feuchtem Tuch und milden Spülmitteln reinigen.

- Die Reinigung des Gerätes mit einem Dampfstrahl- oder Hochdruckreiniger ist verboten! Verwenden Sie keine Scheuermittel, scharfen Reinigungsmittel oder scheuernden Gegenstände.
- Nicht mit spitzen Gegenständen ins Schutzgitter des Motors oder anderen elektrischen Teilen eindringen.
- Es ist wichtig, die Filterwechsel sowie die Reinigungsintervalle einzuhalten. Bei Nichtbeachtung kann infolge von Fettablagerungen Feuergefahr bestehen.
- Nichtbeachtung dieser Anweisungen zur Reinigung des Gerätes und zum Wechsel bzw. zur Reinigung der Filter kann zum **Brand** führen.
- Diese Anweisungen sind unbedingt zu beachten.

Der Hersteller übernimmt keine Haftung für irgendwelche Schäden am Motor oder aus Feuergründen, die aus einer unsachgemäße Wartung oder Nichteinhaltung der oben angeführten Sicherheitsvorschriften zurückzuführen sind.

Reinigung des Fettfilters

Es wird empfohlen, den Metallfilter regelmäßig alle 3 Monate zu reinigen oder früher, sobald Sie mit der Abluftleistung nicht mehr zufrieden sind.



- Zum Öffnen der Haube den Verschluss der Filterschiene nach hinten schieben.
- Die Schiene mit den mitgelieferten Aluminiumfiltern vorsichtig entfernen.
- Filter in warmer Spülmittellauge einweichen und reinigen. Gründlich mit warmem Wasser abspülen und trocknen lassen. Keine scharfen Reinigungsmittel, Bürste oder Scheuersand verwenden!
- Filter in umgekehrter Reihenfolge wieder einsetzen.

Nach mehreren Reinigungsvorgängen kann sich die Farbe des Filters verändern. Dies ist ein ganz normaler Vorgang und kann nicht zum Austausch des Filters unter Garantie führen.

Austausch des Aktivkohlefilters


Der Aktivkohlefilter muss dann verwendet werden, wenn man die Dunstabzugshaube als Umluftgerät einsetzen möchte. Dazu wird der Original Aktivkohlefilter benötigt.

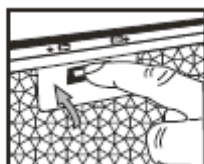
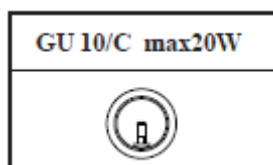
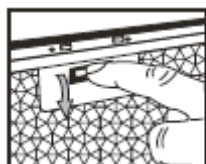
Aktivkohlefilter müssen regelmässig ausgewechselt werden. Der richtige Zeitpunkt ist dabei gekommen, sobald Sie mit der Abzugsleistung nicht mehr zufrieden sind.

Dieser Filter kann weder gewaschen noch wieder verwendet werden. Um eine einwandfreie Ausnahme der Gerüche zu garantieren, muss das Aktivkohlevolumen auf die Luftleistung der Haube abgestimmt sein. In diesem Fall garantiert die hohe Qualität der Aktivkohle bei normalem Einsatz der Dunstabzugshaube eine effiziente Aufnahme von Küchengerüchen. Nur Originalfilter verwendet werden, die regelmäßig ausgetauscht werden müssen.

- Zum Öffnen der Haube den Verschluss der Filterschiene nach hinten schieben.
- Die Schiene mit den mitgelieferten Aluminiumfiltern vorsichtig entfernen und zur Seite stellen.
- Die Aktivkohlefilter vorsichtig aus den „Plastiknasen“ lösen.
- Die neuen Aktivkohlefilter an beiden Seiten des Motors anbringen. Die Filter auf die Stifte des Luftförderers (sie sehen aus wie Plastiknasen) drücken und befestigen.
- Die Schiene mit den mitgelieferten Aluminiumfiltern wieder richtig einsetzen.
- Der Aktivkohlefilter ist optional und kann beim Kundendienst bestellt werden.

Leuchtmittelwechsel

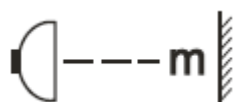
	<p>VORSICHT Das Leuchtmittel darf erst eine halbe Stunde nach Abschalten des Gerätes berührt werden. Verbrennungsgefahr! Das Leuchtmittel nicht mit einer Wärmeisolierung oder anderem Material abdecken.</p>
---	---



16

Leuchtmitteldaten: 220-240V, max. 2 x 20W Halogen

- Dunstabzugshaube ausschalten und Netzstecker ziehen oder Sicherung ausschalten.
- Zum Auswechseln des Leuchtmittels die Dunstabzugshaube öffnen.
- Leuchtmittel mit einer leichten Linksdrehung in der Fassung lösen und nach unten gleiten lassen. Neues Leuchtmittel einsetzen und in umgekehrter Reihenfolge vorgehen.
- Haube wieder schliessen und Stromversorgung wieder sicherstellen.



Der erforderliche Mindestabstand zur beleuchteten Fläche (z.B. Deckel, Küchenhandschuhe oder ähnliches) muss 0.45m sein, um ein Erhitzen der Teile und Brandgefahr zu verhindern.

Transporthinweise

Bewahren Sie den Originalkarton und Verpackungsformteile auf. Transportieren Sie das Gerät in der Originalverpackung. Stellen Sie keine weiteren Gegenstände darauf ab.

9 Reparaturen



WARNUNG

Reparaturen an elektrischen Geräten dürfen ausschließlich nur von einem hierfür qualifizierten Fachmann ausgeführt werden. Eine falsch bzw. nicht fachgerecht durchgeführte Reparatur bringt Gefahr für den Benutzer und führt zu einem Verlust des Garantieanspruchs!

10 Kundendienst



WICHTIG

Beachten Sie, dass der Besuch des Kundendiensttechnikers im Falle einer Fehlbedienung oder einer der beschriebenen Störungen auch während der Garantiezeit nicht kostenlos ist.

Zuständige Kundendienstadresse:

DEUTSCHLAND und SCHWEIZ

EGS GmbH

Dieselstrasse 1

33397 Rietberg / DEUTSCHLAND

Kundentelefon für Deutschland: 0180 500 39 33 (aus dem deutschen Festnetz 0.14 Euro/min, Mobilnetz abweichend, anbieterabhängig)

Kundentelefon für die Schweiz: +41 (0)31 951 47 45

Telefax: +49 2944 971 677

E-Mail: kontakt@egs-gmbh.de

Internet: www.egs-gmbh.de

ÖSTERREICH

ESECO GmbH

Brückengasse 16

1060 Wien / ÖSTERREICH

Kundentelefon für Österreich: 0820 200 170 (0.14 Euro/min)

E-Mail: office@eseco.at

Internet: www.eseco.at

Bitte geben Sie unbedingt an:

- Vollständige Anschrift und Telefon-Nr.
- Version und Batch (*Sind auf dem Rating Label zu sehen*)
- Fehlerbeschreibung.

11 Garantiebedingungen für die ersten 24 Monate

Garantiebedingungen

Als Käufer eines Exquisit – Gerätes stehen Ihnen die gesetzlichen Gewährleistungen aus dem Kaufvertrag mit Ihrem Händler zu. Zusätzlich räumen wir Ihnen eine Garantie zu den folgenden Bedingungen ein:

Leistungsdauer

Die Garantie läuft 24 Monate ab Kaufdatum (Kaufbeleg ist vorzulegen). Während den ersten 6 Monaten werden Mängel am Gerät unentgeltlich beseitigt, Voraussetzung ist, dass das Gerät ohne besonderen Aufwand für Reparaturen zugänglich ist. In den weiteren 18 Monaten ist der Käufer verpflichtet nachzuweisen, dass der Mangel bereits bei Lieferung bestand.

Bei gewerblicher Nutzung (z.B. in Hotels, Kantinen) oder bei Gemeinschaftsnutzung durch mehrere Haushalte beträgt die Garantie 12 Monate.

Durch die Inanspruchnahme der Garantie verlängert sich die Garantie weder für das Gerät, noch für die neu eingebauten Teile.

Umfang der Mängelbeseitigung

Innerhalb der genannten Fristen beseitigen wir alle Mängel am Gerät, die nachweisbar auf mangelhafte Ausführung oder Materialfehler zurückzuführen sind. Ausgewechselte Teile gehen in unser Eigentum über.

Ausgeschlossen sind:

Normale Abnutzung, vorsätzliche oder fahrlässige Beschädigung, Schäden, die durch Nichtbeachtung der Gebrauchsanweisung, unsachgemäße Aufstellung, bzw. Installation oder durch Anschluss an falsche Netzspannung entstehen, Schäden aufgrund von chemischer bzw. elektrothermischer Einwirkung oder durch sonstige anormale Umweltbedingungen, Glas- Lack- oder Emailleschäden und evtl. Farbunterschiede, sowie defekte Glühlampen. Wir erbringen auch dann keine Leistungen, wenn – ohne unsere besondere, schriftliche Genehmigung – von nicht ermächtigten Personen am Exquisit - Gerät Arbeiten vorgenommen oder Teile fremder Herkunft verwendet wurden. Diese Einschränkung gilt nicht für mangelfreie, durch einen qualifizierten Fachmann mit unseren Originalteilen durchgeführte Arbeiten zur Anpassung des Gerätes an die technischen Schutzvorschriften eines anderen EU-Landes.

Geltungsbereich

Unsere Garantie gilt für Geräte, die in einem EU-Land oder CH erworben wurden und die in der Bundesrepublik Deutschland, der Schweiz oder Österreich in Betrieb sind.

Für Geräte, die in einem EU-Land oder in der Schweiz erworben und in ein anderes EU-Land gebracht wurden, werden Leistungen im Rahmen der jeweils landesüblichen Garantiebedingungen erbracht. Eine Verpflichtung zur Leistung der Garantie besteht nur dann, wenn das Gerät den technischen Vorschriften des Landes, in dem der Garantieanspruch geltend gemacht wird, entspricht.

Für Reparaturaufträge ausserhalb der Garantiezeit gilt:

Wird ein Gerät repariert, sind die Reparaturrechnungen sofort fällig und ohne Abzug zu bezahlen.

Wird ein Gerät überprüft bzw. eine angefangene Reparatur nicht zu Ende geführt, werden Anfahrt- und Arbeitspauschalen berechnet. Die Beratung durch unser Kundenberatungszentrum ist unentgeltlich.

Im Servicefall oder bei Ersatzteilbestellungen wenden Sie sich bitte an unseren Kundendienst, siehe zuständige Kundendienstadresse.