

EXQUISIT

WICHTIGES DOKUMENT! BITTE MIT KAUFBELEG AUFBEWAHREN

Mikrowelle

MW802W / MW802Si

Sehr geehrte Kundin, sehr geehrter Kunde

Wir danken Ihnen für den Kauf unseres Mikrowellengerätes. Sie haben gut gewählt. Ihr Exquisit-Gerät wurde für den Einsatz im privaten Haushalt gebaut und ist ein Qualitätserzeugnis, das höchste technische Ansprüche mit praxisgerechtem Bedienkomfort verbindet – wie andere Exquisit-Geräte auch, die zur vollen Zufriedenheit ihrer Besitzer in ganz Europa im Einsatz stehen.

Inhaltsverzeichnis

1	Einleitung	3
2	Entsorgung von Geräten	3
3	Sicherheit	4
3.1	Sicherheitshinweise	4
3.2	Erklärung der Sicherheitshinweise	4
3.3	Allgemeine Sicherheitshinweise	4
3.4	Besondere Sicherheitshinweise	7
4	Bestimmungsgemäße Verwendung	8
5	Gerät auspacken	8
6	Installation	9
6.1	Aufstellen	9
7	Vor der ersten Inbetriebnahme	10
8	Betrieb	10
8.1	Beschreibung des Gerätes	10
8.2	Funktionen	12
9	Fehlersuche	14
10	Tipps zur Mikrowelle	14
11	Reinigung und Pflege	15
12	Reparaturen	16
13	Kundendienst	17
14	Technische Angaben	18
15	CE-Konformitätserklärung	18
16	Allgemeine Garantiebedingungen	19

1 Einleitung

Dieses Gerät entspricht den geltenden EU-Sicherheitsbestimmungen in Bezug auf elektrische Apparate. Es wurde nach Stand der Technik gefertigt und zusammengebaut.

Bevor Sie das Gerät in Betrieb nehmen lesen Sie diese Bedienungsanleitung aufmerksam durch. Sie enthält wichtige Sicherheitshinweise für die Installierung, den Betrieb und den Unterhalt des Gerätes. Eine unsachgemäße Verwendung des Gerätes kann gefährlich sein, insbesondere für Kinder.

Bewahren Sie die Bedienungsanleitung zum späteren Nachschlagen auf. Geben Sie sie an eventuelle Nachbesitzer weiter. Bei Fragen zu Themen, die in dieser Bedienungsanleitung für Sie nicht ausführlich genug beschrieben sind oder eine neue Bedienungsanleitung wünschen, kontaktieren Sie den Kundendienst Deutschland Tel.0 29 44-9716 791.

Der Hersteller arbeitet ständig an der Weiterentwicklung aller Typen und Modelle. Bitte haben Sie deshalb Verständnis dafür, dass wir uns Änderungen in Form, Ausstattung und Technik vorbehalten müssen.

2 Entsorgung von Geräten



Dieses Gerät ist ausgezeichnet lt. Vorgabe der Europäischen Entsorgungsvorschrift

2012 / 19 / EU

Sie stellt sicher, dass das Produkt ordentlich entsorgt wird. Durch die umweltfreundliche Entsorgung stellen Sie sicher, dass eventuelle gesundheitliche Schäden durch Falschentsorgung vermieden werden.

Das Symbol der Tonne auf dem Produkt oder den Begleitpapieren zeigt an, dass dieses Gerät nicht wie Haushaltsmüll zu behandeln ist. Stattdessen soll es dem Sammelpunkt zugeführt werden für die Wiederverwertung von elektrischen und elektronischen Gerätschaften.

Die Entsorgung muss nach den jeweils örtlich gültigen Bestimmungen vorgenommen werden. Für weitere Informationen wenden Sie sich an Ihre örtliche Behörde oder Entsorgungsfirma.

Machen Sie ausgediente Altgeräte vor der Entsorgung unbrauchbar:

Kinder können Gefahren, die im Umgang mit Haushaltsgeräten liegen, oft nicht erkennen. Sorgen Sie deshalb für die notwendige Aufsicht und lassen Sie Kinder nicht mit dem Gerät spielen.

3 Sicherheit

3.1 Sicherheitshinweise

Alle Sicherheitshinweise in dieser Bedienungsanleitung sind mit einem Warnsymbol versehen. Sie weisen frühzeitig auf mögliche Gefahren hin. Diese Informationen sind unbedingt zu lesen und zu befolgen.

3.2 Erklärung der Sicherheitshinweise



WARNUNG

bezeichnet eine gefährliche Situation, welche bei Nichtbeachtung zum Tod oder zu schwerwiegenden Verletzungen führen kann!



VORSICHT

bezeichnet eine gefährliche Situation, welche bei Nichtbeachtung zu leichten oder mäßigen Verletzungen führen kann!



Explosionsgefahr



Achtung ! Heiße Oberfläche Verbrennungsgefahr

WICHTIG

bezeichnet eine Situation, welche bei Nichtbeachtung erhebliche Sach- oder Umweltschäden bewirken kann!

3.3 Allgemeine Sicherheitshinweise



WARNUNG

Die elektrische Sicherheit dieses Gerätes ist nur garantiert, wenn das Gerät an ein einwandfrei geerdetes System angeschlossen wird und den elektrischen Sicherheitsnormen entspricht.

Zur Vermeidung von Verbrennungen, elektrischem Kurzschluss, Feuergefahr, Verletzungen oder Mikrowellenbestrahlung sollte Folgendes beachtet werden:

Die elementaren Sicherheitsvorkehrungen für Haushaltsgeräte müssen beachtet werden, insbesondere folgende:

- Schalten Sie im Notfall sofort die Sicherung aus.
- Berühren Sie niemals ein elektrisches Gerät, wenn Ihre Hände oder Füße nass sind oder wenn Sie barfuß sind.
- Benutzen Sie niemals dieses Gerät im Freien.
- Die elektrische Sicherheit dieses Gerätes ist nur garantiert, wenn das Gerät an ein einwandfrei geerdetes System angeschlossen wird und den elektrischen Sicherheitsnormen entspricht. Der Hersteller lehnt jegliche Verantwortung ab, falls diese Anweisungen nicht befolgt werden.
- **WARNUNG.** Wenn die Tür oder die Türdichtungen beschädigt sind, darf das Kochgerät nicht betrieben werden, bevor es von einer dafür ausgebildeten Person repariert worden ist.
- Ein beschädigtes Stromversorgungskabel muss unverzüglich durch den Lieferanten, Fachhändler oder Kundendienst ersetzt werden, um Gefährdungen zu vermeiden.
- Wenn Kabel oder Steckerverbindung beschädigt sind, dürfen Sie das Gerät nicht mehr benutzen.
- Außer den in dieser Bedienungsanleitung beschriebenen Reinigungs- und Wartungsarbeiten dürfen keine Eingriffe am Gerät vorgenommen werden.
- Öffnen Sie die Tür der Mikrowelle nicht während des Betriebes.
- Platzieren Sie Lebensmittel nur auf dem Glasteller und achten Sie darauf, dass die Gummidichtung der Tür stets frei von Schmutz, Speiseresten und Reinigungsmittel ist.
- Benutzen Sie dieses Gerät niemals ohne Kochgut.
- Die Tür der Mikrowelle muss stets korrekt geschlossen werden, damit die Türdichtung, Scharniere und Schließmechanismus nicht beschädigt werden.
- Der Garraum ist zur Aufbewahrung jeglicher Gegenstände (z.B. Dokumente, Kochbücher, etc.) nicht vorgesehen.
- Das Gerät ist für die Erwärmung von Speisen und Getränken bestimmt. Trocknen von Speisen oder Kleidung und Erwärmung von Heizkissen, Hausschuhen, Schwämmen, feuchten Putzlappen und Ähnlichem kann zu Verletzungen, Entzündungen oder Feuer führen.



Flüssigkeiten und andere Speisen dürfen auf keinen Fall in luftdicht verschlossenen Behältern aufgewärmt werden. **Explosionsgefahr!** Ungeschälte und hart gekochte Eier mit Schale dürfen nicht in einem Mikrowellenherd aufgewärmt werden, da diese **explodieren** könnten.

- Beim Aufwärmen von Getränken in einem Mikrowellenherd kann beim Erreichen des Siedepunktes spontan Flüssigkeit explosionsartig im Garraum verspritzt werden. Nehmen Sie gefüllte Behälter nur mit äußerster Vorsicht aus dem Gerät heraus. Geben Sie beim Erhitzen von Flüssigkeiten immer einen Löffel mit in das Gefäß. So vermeiden Sie Siedeverzug.
- Erhitzen Sie kein Öl in diesem Gerät zum Frittieren.
- Durchstechen Sie vor dem Garen von Kartoffeln, Äpfeln und anderen Früchten und Gemüse die Schale mit einer Gabel.



Der Inhalt von Babyflaschen und Gläsern mit Kindergerichten muss umgefüllt und umgerührt werden. **Wichtig!** Vor dem Verzehr müssen Sie die Temperatur prüfen, um schwere **Verbrennungen** zu vermeiden

- Prüfen Sie ob das Geschirr für die Mikrowelle geeignet ist.
- Geschirr-Test: stellen Sie das Geschirr in den Garraum für 60 Sekunden bei höchster Leistungsstufe. Wenn sich das Geschirr durch diesen Vorgang erhitzt ist es nicht für die Mikrowellen geeignet.
- Küchengeschirr kann durch die vom Gargut abgegebene Wärme heiß werden, insbesondere wenn das Gargut durch spezielle Abdeckhauben bedeckt war.
- Die Steckdose für den Gerätestecker muss leicht zugänglich sein, um im Notfall das Gerät vom Stromnetz zu trennen.
- Halten Sie die Innenseite der Tür sowie den Garraum sauber.
- Stellen Sie das Gerät nicht unmittelbar neben Radio oder TV.
- Beim Erwärmen von Speisen in Kunststoff- oder Papierbehältern muss das Kochgerät häufig wegen der Möglichkeit einer Entzündung beaufsichtigt werden.
- Mangelhafte Sauberkeit des Kochgerätes kann zu einer Zerstörung der Oberfläche führen, die ihrerseits die Gebrauchsdauer beeinflusst und möglicherweise zu gefährlichen Situationen führt.
- Das Gerät darf nicht mit einer externen Uhr oder einem separaten Fernwirksystem betrieben werden.
- Zugängliche Oberflächen (Tür und äußeres Gehäuse) können während des Betriebs heiß werden.

Hinweise:

- Lassen Sie nichts überkochen. Achten Sie besonders darauf, dass Sie weder Papier, Plastik oder andere brennbare Materialien zum Kochen mit verwenden werden.
- Entfernen Sie sämtliche Verschlüsse von Kunststoffbeuteln.
- Wenn Rauch aus dem Gerät austritt, müssen Sie den Gerätestecker unverzüglich aus der Steckdose ziehen. Die Tür geschlossen lassen um eventuelle Flammen zu ersticken

3.4 Besondere Sicherheitshinweise

Sicherheit von Kindern und Personen mit eingeschränkten Fähigkeiten

- Dieses Gerät kann von Kindern ab 8 Jahren und darüber sowie von Personen mit verringerten physischen, sensorischen oder mentalen Fähigkeiten oder Mangel an Erfahrung und Wissen benutzt werden, wenn sie beaufsichtigt oder bezüglich des sicheren Gebrauchs des Gerätes unterwiesen wurden und die daraus resultierenden Gefahren verstehen. Kinder dürfen nicht mit dem Gerät spielen. Reinigung und Benutzer Wartung dürfen nicht von Kindern ohne Beaufsichtigung durchgeführt werden.
- Kinder dürfen Mikrowellengeräte nur dann benutzen, wenn sie angelernt wurden. Kinder müssen das Gerät richtig bedienen können und die Gefahren verstehen, auf die in der Bedienungsanleitung hingewiesen wird.
- Kinder müssen beim Gebrauch des Gerätes beaufsichtigt werden, damit sie mit dem Gerät nicht spielen.
- **WARNUNG** Es ist gefährlich für alle anderen, außer für eine dafür ausgebildete Person, irgendwelche Wartungs-oder Reparaturaufträge auszuführen, die die Entfernung einer Abdeckung erfordert, die den Schutz gegen Strahlenbelastung durch Mikrowellenenergie sicherstellt
- **Kinder jünger als 8 Jahre sind vom Produkt und dem Netzkabel fernzuhalten**
- **Achtung!** Beim Betrieb des Produktes im Kombinationsmodus dürfen Kinder den Ofen wegen der hohen Temperaturen nur unter Aufsicht Erwachsener bedienen.



Personen mit Herzschrittmacher sollen sich von diesem Gerät fern halten. Es kann nicht versichert werden, dass jeder auf dem Markt verfügbare **Herzschrittmacher** den Richtlinien für Sicherheit und elektromagnetische Verträglichkeit entspricht und dass keine Interferenzen entstehen, die den korrekten Betrieb gefährden. Möglicherweise kann es auch bei Hörgeräten zu Störungen kommen.

4 Bestimmungsgemäße Verwendung

Das Mikrowellengerät ist für die Verwendung im privaten Haushalt bestimmt.

Es eignet sich zum Kochen und Garen von Lebensmitteln. Jede darüber hinaus gehende Verwendung gilt als nicht bestimmungsgemäß. Wird das Gerät zweckentfremdet oder anders als in dieser Bedienungsanleitung beschrieben bedient, kann vom Hersteller keine Haftung für eventuelle Schäden übernommen werden.

Zur bestimmungsgemäßen Verwendung gehört auch die Einhaltung der vom Hersteller vorgeschriebenen Betriebs- und Wartungsbedingungen. Umbauten oder Veränderungen an dem Mikrowellengerät sind aus Sicherheitsgründen nicht zulässig.

Dieses Gerät ist nicht für den Einbau zulässig.

5 Gerät auspacken

Die Verpackung muss unbeschädigt sein. Überprüfen Sie das Mikrowellengerät auf Transportschäden. Ein beschädigtes Gerät darf auf keinen Fall in Betrieb genommen werden. Wenden Sie sich im Schadensfall an den Lieferanten.



WARNUNG

Verpackungsteile (z. B. Folien, Styropor) können für Kinder gefährlich sein. Erstickungsgefahr! Verpackungsmaterial von Kindern fernhalten!

Verpackungsmaterial

- Achten Sie auf eine umweltgerechte Entsorgung.

Transportschutz entfernen

Das Gerät sowie Teile der Innenausstattung sind für den Transport geschützt. Entfernen Sie alle Klebebänder. Kleberückstände können Sie mit Reinigungsbenzin entfernen. Entfernen Sie alle Klebebänder und Verpackungsteile auch aus dem Innenraum des Gerätes.

Lieferumfang

Zum Lieferumfang des Gerätes gehören:

1 Mikrowellengerät, 1 Glasteller, 1 Rollenring, 1 Bedienungsanleitung.



Dieses Zeichen weist darauf hin, dass die Oberfläche während des Betriebs heiß ist → nicht berühren.

6 Installation

6.1 Aufstellen

Das Gerät soll in einem gut belüfteten und trockenen Raum stehen. Die Umgebungstemperatur wirkt sich auf die einwandfreie Funktion des Gerätes aus.

- Die Mikrowelle muss auf einer flachen, stabilen und wärmebeständigen Unterlage stehen, die in der Lage ist, das Gewicht der Mikrowelle und des Garguts zu tragen.
- Das Gerät darf nicht in der Nähe von Heiz-/Wärmequellen, leicht entzündbaren Stoffen oder an Orten mit hoher Luftfeuchtigkeit betrieben werden.
- Achten Sie darauf, dass die Lüftungsschlitze oben, seitlich und hinten nicht durch Gegenstände verschlossen werden. Lassen Sie einen Freiraum oben von 30 cm, an den Seiten von 7.5 cm und an der Rückwand von 0 cm.
- Benutzen Sie das Gerät niemals ohne Drehteller, Rollenring, Mitnehmer oder mit beschädigtem Anschlusskabel.
- Die Steckdose für den Gerätestecker muss leicht zugänglich sein, um im Notfall das Gerät vom Stromnetz zu trennen.
- Das Gerät erfordert eine Spannungsfrequenz von 220 – 240 V / 50 Hz. Überprüfen Sie vor dem Anschließen, ob die vorhandene Stromart, die Spannung und die Frequenz mit dem Typenschild übereinstimmen.

WICHTIG

Die FüÙe des Mikrowellengerätes sollen stabil auf dem Boden stehen und nicht wackeln.

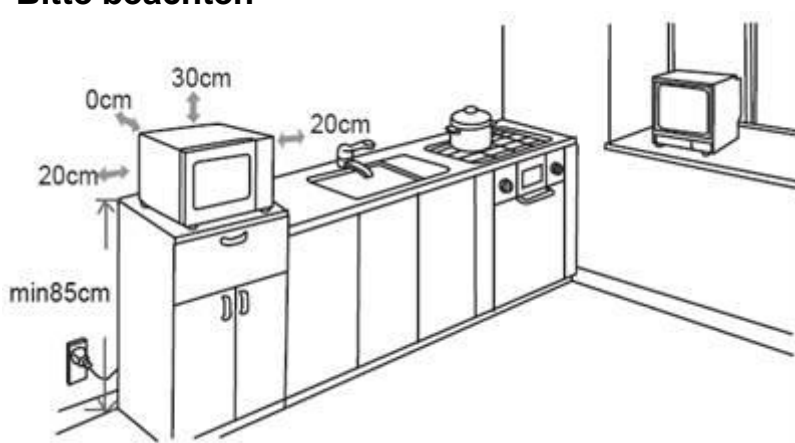
Das Netzkabel darf niemals eingeklemmt oder abgedeckt werden. Ein beschädigtes Netzkabel darf nur vom technischen Kundendienst ausgewechselt werden.

Benutzen Sie das Gerät nicht zweckentfremdet. (z.B. zum Heizen von Räumen, usw.)

Den Griff während des Transports oder Reinigens nicht festhalten oder daran ziehen.

Kinder dürfen das Gerät nicht ohne Aufsicht benutzen.

Bitte beachten



Elektrischer Anschluss

Das Gerät wird mit einem Stecker versehen und darf nur an eine ordnungsgemäß installierte Steckdose verbunden werden.

Die Steckdose muss in Übereinstimmung mit den entsprechenden Vorschriften installiert werden. Im Falle eines Defekts ist die Steckdose nur von einem qualifizierten Elektriker zu ersetzen.

7 Vor der ersten Inbetriebnahme

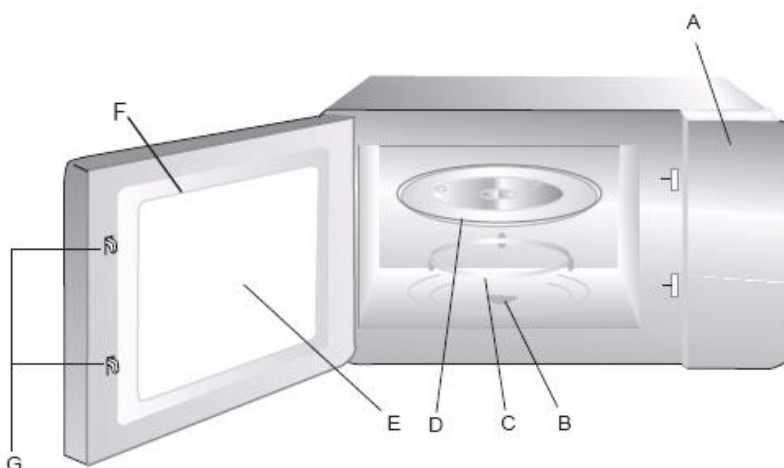
Entfernen Sie sämtliche Verpackungsmaterialien. Prüfen Sie ob sich das Gerät in einwandfreiem Zustand befindet. Bei Zweifeln das Gerät nicht benutzen und den Kundendienst rufen.

Reinigen Sie das Gerät wie im Kapitel 11 Reinigung und Pflege beschrieben.

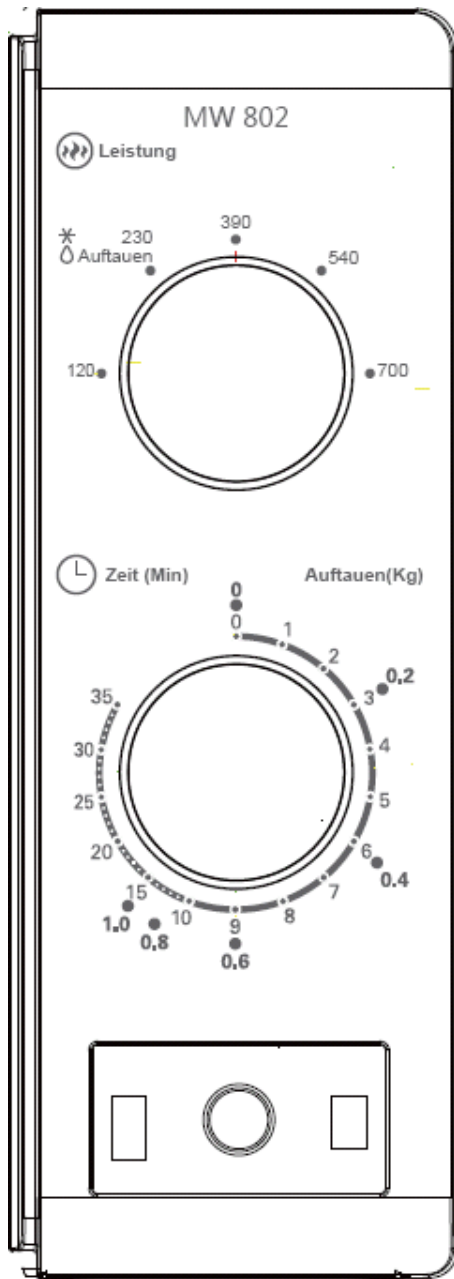
8 Betrieb

8.1 Beschreibung des Gerätes

- A Bedienblende
- B Drehtellerachse
- C Drehring
- D Drehteller
- E Sichtfenster
- F Gerätetürdichtung
- G Türverriegelung



Bedienblende



Zeit

Die maximale Zeiteinstellung beträgt 35 Minuten. Sobald die eingestellte Zeit abgelaufen ist, ertönt ein Signal.

Mikrowellenleistung

Die Mikrowelle ist zum schnellen Auftauen, Erwärmen, Schmelzen und Garen geeignet.

Drehknopf „Leistung“	Mikrowellenleistung	Eignung
700 W	100% Leistung	zum Erhitzen von Flüssigkeiten, Erhitzen und Garen von Speisen
540 W	77% Leistung	zum Erhitzen von Fleisch, Reis
390 W	55% Leistung	Fisch
230 W	33 % Leistung	Suppen, gefrorene Butter, Babynahrung
120 W	17% Leistung	Fleisch auftauen

8.2 Funktionen

Mikrowellenbetrieb

- Öffnen Sie die Mikrowellentür.
- Stellen Sie die Lebensmittel auf ein für die Mikrowelle geeignetes Geschirr auf den Drehteller und decken Sie die Speisen immer ab. Wenn Sie keinen passenden Deckel für ihr Gefäß haben, nehmen Sie einen Teller oder Mikrowellen-Spezialfolie.
- Wählen Sie mit dem Drehknopf „Leistung“ die gewünschte Mikrowellenleistung und mit dem Drehknopf „Zeit“ die gewünschte Garzeit.
- Die Speisen zwischendurch 2-3-mal umrühren bzw. wenden.
- Nach Ablauf der Zeit, ertönt ein Signal.
- Öffnen Sie die Tür und nehmen Sie die Speisen aus der Mikrowelle
- Lassen Sie die Gerichte nach dem Erhitzen / Garen noch 2-5 Minuten zum Temperatenausgleich ruhen

Auftauen

- Geben Sie die gefrorenen Lebensmittel in einem offenen Gefäß auf den Drehteller.
- Den Drehknopf „Leistung“ auf „Auftauen“ stellen und mit dem Drehknopf „Zeit“ die gewünschte Auftauzeit einstellen.

Hinweise:

Beim Auftauen von Fleisch, Fisch oder Geflügel entsteht Flüssigkeit. Diese beim Wenden entfernen und auf keinen Fall weiter verwenden oder mit anderen Lebensmitteln in Berührung bringen. Beim Wenden die aufgetauten Teile voneinander trennen.

Die Speisen zwischendurch 1-2-mal wenden oder umrühren. Große Stücke sollten Sie mehrmals wenden. Das Fleisch kann auch mit einem kleinen gefrorenen Kern weiter verarbeitet werden.

Lebensmittel	Gewicht	Zeit
Fleisch	450g	8-10 Minuten
Schweinerippchen	450g	8-10 Minuten
Ganzen Hähnchen	1350g	30-40 Minuten
Fisch	450g	10.12 Minuten
Tiefkühlfrüchte	225g	4-6 Minuten

9 Fehlersuche

Normal	
Die Mikrowelle stört den TV-Empfang	Radio- und TV-Empfang können während der Bedienung der Mikrowelle gestört sein. Dies ist ähnlich einer Störung kleiner Elektrogeräte, wie Mixer, Staubsauger und Ventilator. Dies ist völlig normal.
Schwache Ofenbeleuchtung	Bei schwacher Mikrowellenleistung kann auch die Ofenbeleuchtung nachlassen. Dies ist völlig normal.
Dampfansammlung an Tür, heiße Luft steigt aus den Öffnungen	Beim Garen kommt es zum Dampfen des Garguts. Das meiste entweicht aus den Öffnungen. Aber einige Dämpfe sammeln sich an kühlen Orten, wie die Ofentür. Dies ist völlig normal.
Gerät versehentlich ohne Gargut gestartet.	Es ist verboten, das Gerät ohne Gargut zu benutzen. Dies ist sehr gefährlich.

10 Tipps zur Mikrowelle

Sie finden für die vorbereitete Speisemenge keine Einstellangabe.	Verlängern oder verkürzen Sie die Garzeiten nach folgender Faustregel: Doppelte Menge: doppelte Zeit Halbe Menge: halbe Zeit
Die Speise ist zu trocken geworden	Stelle Sie beim nächsten Mal eine kürzere Garzeit ein oder wählen Sie eine niedrigere Mikrowellen-Leistung. Decken Sie die Speise ab und geben Sie mehr Flüssigkeit zu.
Die Speise ist nach Ablauf der Zeit noch nicht aufgetaut, heiss oder gar.	Stellen Sie eine längere Zeit ein. Grössere Mengen und höhere Speisen brauchen länger.
Nach Ablauf der Garzeit ist die Speise am Rand überhitzt, in der Mitte aber noch nicht fertig.	Rühren Sie zwischendurch um und wählen Sie beim nächsten Mal eine niedrigere Leistung und eine längere Dauer.
Nach dem Auftauen ist das Geflügel oder Fleisch aussen angegart, in der Mitte aber noch nicht aufgetaut.	Wählen Sie beim nächsten Mal eine kleinere Mikrowellen-Leistung. Wenden Sie das Auftaugut bei grossen Mengen mehrmals.
Hinweis	
An Türfenster, Innenwänden und Boden kann sich Kondenswasser bilden. Das ist nor-	

Störung	Mögliche Ursache	Abhilfe
Gerät kann nicht gestartet werden.	(1) Netzkabel nicht richtig eingesteckt.	Stecker aus der Steckdose herausziehen. Nach 10 Sekunden wieder einstecken.
	(2) Sicherung durchgebrannt oder Leistungstrennschalter hat sich ausgelöst.	Sicherung oder Trennschalter austauschen (muss von Fachpersonal durchgeführt werden)
	(3) Probleme mit der Steckdose.	Steckdose mit einem anderen Elektrogerät prüfen.
Gerät heizt nicht.	(4) Tür nicht richtig geschlossen.	Tür richtig schließen.
Glasdrehsteller macht Geräusche bei der Bedienung der Mikrowelle	(5) Schmutz auf den Rollen und dem Ofenboden.	Siehe "Wartung der Mikrowelle" zum Reinigen schmutziger Teile.

mal. Die Funktion der Mikrowelle wird dadurch nicht beeinträchtigt. Wischen Sie das Kondenswasser nach dem Garen heraus.

11 Reinigung und Pflege



VORSICHT Verbrühungsgefahr!

Beim Reinigen ist die Wassertemperatur so zu wählen, dass keine Verbrühungsgefahr entstehen kann!

- Schalten Sie den Mikrowellenherd aus und ziehen Sie den Stecker aus der Steckdose.
- Reinigen Sie den Garraum regelmäßig. Sollten Reste von Speisen an den Wänden des Garraumes haften, wische Sie diese mit einem feuchten Tuch sauber. Zur Reinigung von stärkeren Verschmutzungen sollten Sie nur milde Reinigungsmittel verwenden.
- Die Verwendung von starken Reinigungsmitteln ist nicht zu empfehlen.



Benutzen Sie kein Backofenspray und keine anderen aggressiven Backofenreiniger oder Scheuerkissen, raue Schwämme und Topfreiniger sind ungeeignet. Diese Mittel kratzen die Oberfläche. Innenfläche gründlich trocken lassen

- Das Gehäuse des Gerätes sollte feucht abgewischt werden. Achten Sie darauf, dass kein Wasser durch die Lüftungsöffnungen in das Geräteinnere eindringt, da das Gerät dadurch Schaden nehmen kann.
- Reinigen Sie das Bedienfeld mit einem weichen Tuch. Benutzen Sie keine scharfen Reinigungs- oder Pflegemittel, auch nicht aus Sprühdosen. Lassen Sie die Tür der Mikrowelle während der Pflege geöffnet, damit es nicht zu einem unvorhergesehenen Betrieb des Gerätes kommt.
- Während des Betriebs kann sich durch Verdampfen von Feuchtigkeit innen und außen auf dem Sichtfenster des Gerätes Kondenswasser niederschlagen und evtl. unter der Tür abtropfen. Dieser Vorgang ist normal und kann verstärkt bei niedriger Raumtemperatur und hoher Luftfeuchtigkeit auftreten. Die Sicherheit des Gerätes ist dadurch nicht beeinträchtigt. Bitte nach dem Betrieb das Kondenswasser mit einem weichen Tuch abwischen.
- Der Glasdreheller kann mit handelsüblichen Reinigungsmitteln oder im Geschirrspüler gereinigt werden.
- Der Rollenring und die Bodenfläche des Garraumes sollten regelmäßig gepflegt werden. Benutzen Sie ein feuchtes Tuch mit mildem Reinigungsmittel um den Boden zu reinigen und wischen ihn anschließend trocken. Der Rollenring ist Spülmaschinen geeignet. Achten Sie bitte darauf, dass sich nach der Reinigung der Rollenring und der Dreheller in der richtigen Position befinden.
- Ein Dampfreiniger darf nicht zur Reinigung verwendet werden.

12 Reparaturen



WARNUNG

Reparaturen an elektrischen Geräten dürfen ausschließlich nur von einem hierfür qualifizierten Fachmann ausgeführt werden. Eine falsch bzw. nicht fachgerecht durchgeführte Reparatur bringt Gefahr für den Benutzer und führt zu einem Verlust des Garantieanspruchs!

13 Kundendienst

Kann die Störung anhand der zuvor aufgeführten Hinweise nicht beseitigt werden, rufen Sie bitte den Kundendienst. Führen Sie in diesem Fall keine weiteren Arbeiten, vor allem an den elektrischen Teilen des Gerätes, selbst aus.

WICHTIG

Beachten Sie, dass der Besuch des Kundendiensttechnikers im Falle einer Fehlbedienung oder einer der beschriebenen Störungen auch während der Garantiezeit nicht kostenlos ist.

Zuständige Kundendienstadresse:

DEUTSCHLAND, ÖSTERREICH und SCHWEIZ

EGS GmbH

Dieselstrasse 1

33397 Rietberg / DEUTSCHLAND

Kundentelefon für Deutschland: 0 2944 9716 791

Kundentelefon für Österreich: 0820 200 170

(aus dem österreichischen Festnetz 0.14 Euro/min, Mobilnetz abweichend, anbieterabhängig)

Kundentelefon für die Schweiz: +41 (0)31 951 47 45

Telefax: +49 (0)2944 9716 77

E-Mail: kontakt@egs-gmbh.de

(Reparaturaufträge können auch online erfasst werden)

Internet: www.egs-gmbh.de

Bitte geben Sie unbedingt an:

- Vollständige Anschrift und Telefon- Nr.
- Seriennummer und Batch (Wie auf dem Typenschild abgebildet, das Typenschild befindet sich auf der Rückseite des Gerätes oder an der rechten Seitenwand)
- Fehlerbeschreibung.

14 Technische Angaben

Modell	MW802W / MW802Si
Inhalt [L]	20
Eingangsleistung Mikrowelle [W]	1050
Ausgangsleistung Mikrowelle [W]	700
Drehteller Ø [cm]	25.5
Elektrischer Anschluss [V/Hz]	230/50
Abmessungen unverpackt (HxBxT) [cm]	25.5x44.0x32.5
Nettogewicht [kg]	11
EAN [Farbe Weiss]	4016572016710
EAN [Farbe Silber]	4016572016727
Abmessungen und benötigter Raumbedarf siehe Kapitel „Aufstellen“	

*Technische Änderungen vorbehalten.

15 CE-Konformitätserklärung

Dieses Gerät entspricht zum Zeitpunkt seiner Markteinführung den Anforderungen die in den Richtlinien

des Rates zur Angleichung der Rechtsvorschriften der Mitgliedsstaaten über die elektromagnetische Verträglichkeit RL 2014/30/EU und über die Verwendung elektrischer Betriebsmittel innerhalb bestimmter Spannungsgrenzen RL 2014/35/EU festgelegt sind.

Dieses Gerät ist mit dem CE Zeichen gekennzeichnet und verfügt über eine Konformitätserklärung zur Einsichtnahme durch die zuständigen Marktüberwachungsbehörden.

*Technische Änderungen vorbehalten

16 Allgemeine Garantiebedingungen

Als Käufer eines Exquisit – Gerätes stehen Ihnen die gesetzlichen Gewährleistungen aus dem Kaufvertrag mit Ihrem Händler zu. Zusätzlich räumen wir Ihnen eine Garantie zu den folgenden Bedingungen ein:

Leistungsdauer

Die Garantie läuft 24 Monate ab Kaufdatum (Kaufbeleg ist vorzulegen). Während den ersten 6 Monaten werden Mängel am Gerät unentgeltlich beseitigt, Voraussetzung ist, dass das Gerät ohne besonderen Aufwand für Reparaturen zugänglich ist. In den weiteren 18 Monaten ist der Käufer verpflichtet nachzuweisen, dass der Mangel bereits bei Lieferung bestand.

Bei gewerblicher Nutzung (z.B. in Hotels, Kantinen), oder bei Gemeinschaftsnutzung durch mehrere Haushalte, beträgt die Garantie 12 Monate ab Kaufdatum (Kaufbeleg ist vorzulegen). Während den ersten 6 Monaten werden Mängel am Gerät unentgeltlich beseitigt, Voraussetzung ist, dass das Gerät ohne besonderen Aufwand für Reparaturen zugänglich ist. In den weiteren 6 Monaten ist der Käufer verpflichtet nachzuweisen, dass der Mangel bereits bei Lieferung bestand.

Durch die Inanspruchnahme der Garantie verlängert sich die Garantie weder für das Gerät, noch für die neu eingebauten Teile.

Umfang der Mängelbeseitigung

Innerhalb der genannten Fristen beseitigen wir alle Mängel am Gerät, die nachweisbar auf mangelhafte Ausführung oder Materialfehler zurückzuführen sind. Ausgewechselte Teile gehen in unser Eigentum über.

Ausgeschlossen sind:

Normale Abnutzung, vorsätzliche oder fahrlässige Beschädigung, Schäden, die durch Nichtbeachtung der Gebrauchsanweisung, unsachgemässe Aufstellung, bzw. Installation oder durch Anschluss an falsche Netzspannung entstehen, Schäden, aufgrund von chemischer, bzw. elektrothermischer Einwirkung oder durch sonstige anormale Umweltbedingungen, Glas-, Lack- oder Emailleschäden und evtl. Farbunterschiede sowie defekte Glühlampen. Ebenso sind Mängel am Gerät ausgeschlossen, wenn die aufgrund von Transportschäden zurückzuführen sind. Wir erbringen auch dann keine Leistungen, wenn – ohne unsere besondere, schriftliche Genehmigung – von nicht ermächtigten Personen am Exquisit - Gerät Arbeiten vorgenommen oder Teile fremder Herkunft verwendet wurden. Diese Einschränkung gilt nicht für mangelfreie, durch einen qualifizierten Fachmann mit unseren Originalteilen, durchgeführte Arbeiten zur Anpassung des Gerätes an die technischen Schutzvorschriften eines anderen EU-Landes.

DE

Geltungsbereich

Unsere Garantie gilt für Geräte, die in einem EU-Land oder CH erworben wurden und die in der Bundesrepublik Deutschland, der Schweiz oder Österreich in Betrieb sind.

Für Geräte, die in einem EU-Land oder in der Schweiz erworben und in ein anderes EU-Land gebracht wurden, werden Leistungen im Rahmen der jeweils landesüblichen Garantiebedingungen erbracht. Eine Verpflichtung zur Leistung der Garantie besteht nur dann, wenn das Gerät den technischen Vorschriften des Landes, in dem der Garantieanspruch geltend gemacht wird, entspricht.

Für Reparaturaufträge ausserhalb der Garantiezeit gilt:

Wird ein Gerät repariert, sind die Reparaturrechnungen sofort fällig und ohne Abzug zu bezahlen.

Wird ein Gerät überprüft, bzw. eine angefangene Reparatur nicht zu Ende geführt, werden Anfahrt- und Arbeitspauschalen berechnet. Die Beratung durch unser Kundenberatungszentrum ist unentgeltlich.

Im Servicefall oder bei Ersatzteilbestellungen wenden Sie sich bitte an unseren Kundendienst, DEUTSCHLAND, Kundentelefon für Deutschland: 0 2944 9716 791

GGV Handelsgesellschaft mbH & Co. KG, August-Thyssen-Str. 8, D-41564 Kaarst-Holzbüttgen