

EXQUISIT

WICHTIGES DOKUMENT! BITTE MIT KAUFBELEG AUFBEWAHREN

Mikrowelle

Modell MW820DIG

Sehr geehrte Kundin
Sehr geehrter Kunde

Wir danken Ihnen für den Kauf unseres Mikrowellengerätes.
Sie haben gut gewählt.

Ihr Exquisit-Gerät wurde für den Einsatz im privaten Haushalt gebaut und ist ein Qualitätserzeugnis, das höchste technische Ansprüche mit praxisgerechtem Bedienkomfort verbindet – wie andere Exquisit-Geräte auch, die zur vollen Zufriedenheit ihrer Besitzer in ganz Europa im Einsatz stehen.

1) Inhaltsverzeichnis

1	Einleitung	3
2	Entsorgung von Geräten.....	3
3	Sicherheit	4
3.1	Sicherheitshinweise	4
3.2	Erklärung der Sicherheitshinweise	4
3.3	Allgemeine Sicherheitshinweise	5
3.4	Besondere Sicherheitshinweise.....	7
3.5	Eignung von Kochgeschirr und Zubehörteilen.....	8
4	Bestimmungsgemäße Verwendung.....	10
5	Gerät auspacken	11
6	Installation	11
6.1	Aufstellen	11
7	Vor der ersten Inbetriebnahme.....	12
	-Vor Inbetriebnahme das Gerät gründlich reinigen	13
	-Erstes Aufheizen.....	13
8	Betrieb.....	14
8.1	Beschreibung des Gerätes	14
8.2	Beschreibung des Bedienfeldes	15
8.3	Beschreibung der Funktionen.....	16
9	Reinigung und Pflege.....	22
10	Tipps zur Mikrowelle	23
11	Bevor Sie den Kundendienst rufen.....	24
12	Reparaturen.....	25
13	Kundendienst.....	25
14	Garantiebedingungen.....	26
15	Technische Angaben.....	28
16	CE-Konformität	28

1 Einleitung

Dieses Gerät entspricht den geltenden EU-Sicherheitsbestimmungen in Bezug auf elektrische Apparate. Es wurde nach Stand der Technik gefertigt und zusammengebaut.

Bevor Sie das Gerät in Betrieb nehmen lesen Sie diese Bedienungsanleitung aufmerksam durch. Sie enthält wichtige Sicherheitshinweise für die Installierung, den Betrieb und den Unterhalt des Gerätes. Eine unsachgemäße Verwendung des Gerätes kann gefährlich sein, insbesondere für Kinder.

Bewahren Sie die Bedienungsanleitung zum späteren Nachschlagen auf. Geben Sie sie an eventuelle Nachbesitzer weiter. Bei Fragen zu Themen, die in dieser Bedienungsanleitung für Sie nicht ausführlich genug beschrieben sind oder eine neue Bedienungsanleitung wünschen, kontaktieren Sie den Kundendienst Deutschland Tel.0 29 44-9716 791 oder besuchen unsere Website www.ggv-exquisit.de.

Der Hersteller arbeitet ständig an der Weiterentwicklung aller Typen und Modelle. Bitte haben Sie deshalb Verständnis dafür, dass wir uns Änderungen in Form, Ausstattung und Technik vorbehalten müssen.

2 Entsorgung von Geräten



Dieses Gerät ist ausgezeichnet lt. Vorgabe der Europäischen Entsorgungsvorschrift

2012 / 19 / EU

Sie stellt sicher, dass das Produkt ordentlich entsorgt wird. Durch die umweltgerechte Entsorgung stellen Sie sicher, dass eventuelle gesundheitliche Schäden durch Falschentsorgung vermieden werden.

Das Symbol der Tonne auf dem Produkt oder den Begleitpapieren zeigt an, dass dieses Gerät nicht wie Haushaltsmüll zu behandeln ist. Stattdessen soll es dem Sammelpunkt zugeführt werden für die Wiederverwertung von elektrischen und elektronischen Gerätschaften.

Die Entsorgung muss nach den jeweils örtlich gültigen Bestimmungen vorgenommen werden. Für weitere Informationen wenden Sie sich an Ihre örtliche Behörde oder Entsorgungsfirma.

Machen Sie ausgediente Altgeräte vor der Entsorgung unbrauchbar:

- Netzstecker entfernen
- Evtl. vorhandene Schnapp- und Riegelschlösser entfernen oder zerstören.

Kinder können Gefahren, die im Umgang mit Haushaltsgeräten liegen, oft nicht erkennen. Sorgen Sie deshalb für die notwendige Aufsicht und lassen Sie Kinder nicht mit dem Gerät spielen.

3 Sicherheit

3.1 Sicherheitshinweise

Alle Sicherheitshinweise in dieser Bedienungsanleitung sind mit einem Warnsymbol versehen. Sie weisen frühzeitig auf mögliche Gefahren hin. Diese Informationen sind unbedingt zu lesen und zu befolgen.

3.2 Erklärung der Sicherheitshinweise



GEFAHR

bezeichnet eine gefährliche Situation, welche bei Nichtbeachtung zum Tod oder zu schwerwiegenden Verletzungen führen kann!



VORSICHT

bezeichnet eine gefährliche Situation, welche bei Nichtbeachtung zu leichten oder mäßigen Verletzungen führen kann!



Explosionsgefahr



Heiße Oberfläche! Verbrennungsgefahr

WICHTIG

bezeichnet eine Situation, welche bei Nichtbeachtung erhebliche Sach- oder Umweltschäden bewirken kann!

3.3 Allgemeine Sicherheitshinweise



GEFAHR

Die elektrische Sicherheit dieses Gerätes ist nur garantiert, wenn das Gerät an ein einwandfrei geerdetes System angeschlossen wird und den elektrischen Sicherheitsnormen entspricht.

Zur Vermeidung von Verbrennungen, elektrischem Kurzschluss, Feuergefahr, Verletzungen oder Mikrowellenbestrahlung sollte Folgendes beachtet werden:

Die elementaren Sicherheitsvorkehrungen für Haushaltsgeräte müssen beachtet werden, insbesondere folgende:

- Schalten Sie im Notfall sofort die Sicherung aus.
- Berühren Sie niemals ein elektrisches Gerät, wenn Ihre Hände oder Füße nass sind oder wenn Sie barfuß sind.
- Benutzen Sie niemals dieses Gerät im Freien.
- Die elektrische Sicherheit dieses Gerätes ist nur garantiert, wenn das Gerät an ein einwandfrei geerdetes System angeschlossen wird und den elektrischen Sicherheitsnormen entspricht. Der Hersteller lehnt jegliche Verantwortung ab, falls diese Anweisungen nicht befolgt werden.
- **GEFAHR.** Wenn die Tür oder die Türdichtungen beschädigt sind, darf das Kochgerät nicht betrieben werden, bevor es von einer dafür ausgebildeten Person repariert worden ist.
- Ein beschädigtes Stromversorgungskabel muss unverzüglich durch den Lieferanten, Fachhändler oder Kundendienst ersetzt werden, um Gefährdungen zu vermeiden.
- Wenn Kabel oder Steckerverbindung beschädigt sind, dürfen Sie das Gerät nicht mehr benutzen.
- Außer den in dieser Bedienungsanleitung beschriebenen Reinigungs- und Wartungsarbeiten dürfen keine Eingriffe am Gerät vorgenommen werden.
- Öffnen Sie die Türe der Mikrowelle nicht während des Betriebes.
- Platzieren Sie Lebensmittel nur auf dem Glasteller und achten Sie darauf, dass die Gummidichtung der Tür stets frei von Schmutz, Speiseresten und Reinigungsmittel ist.
- Benutzen Sie dieses Gerät niemals ohne Kochgut.
- Die Tür der Mikrowelle muss stets korrekt geschlossen werden, damit die Türdichtung, Scharniere und Schließmechanismus nicht beschädigt werden.
- Der Garraum ist zur Aufbewahrung jeglicher Gegenstände (z.B. Dokumente, Kochbücher, etc.) nicht vorgesehen.
- Das Gerät ist für die Erwärmung von Speisen und Getränken bestimmt. Trocknen von Speisen oder Kleidung und Erwärmung von Heizkissen, Hausschuhen, Schwämmen, feuchten Putzlappen und Ähnlichem kann zu Verletzungen, Entzündungen oder Feuer führen.



Explosionsgefahr!

Flüssigkeiten und andere Speisen dürfen auf keinen Fall in luftdicht verschlossenen Behältern aufgewärmt werden. Ungeschälte und hart gekochte Eier mit Schale dürfen nicht in einem Mikrowellenherd aufgewärmt werden, da diese **explodieren** könnten.

- Beim Aufwärmen von Getränken in einem Mikrowellenherd kann beim Erreichen des Siedepunktes spontan Flüssigkeit explosionsartig im Garraum verspritzt werden. Nehmen Sie gefüllte Behälter nur mit äußerster Vorsicht aus dem Gerät heraus. Geben Sie beim Erhitzen von Flüssigkeiten immer einen Löffel mit in das Gefäß. So vermeiden Sie Siedeverzug.
- Erhitzen Sie kein Öl in diesem Gerät zum Frittieren.
- Durchstechen Sie vor dem Garen von Kartoffeln, Äpfeln und anderen Früchten und Gemüse die Schale mit einer Gabel.



Verbrennungsgefahr!

Der Inhalt von Babyflaschen und Gläsern mit Kindergerichten muss umgefüllt und umgerührt werden. **WICHTIG:** Vor dem Verzehr müssen Sie die Temperatur prüfen, um schwere **Verbrennungen** zu vermeiden.

- Prüfen Sie ob das Geschirr für die Mikrowelle geeignet ist.
- Geschirr-Test: stellen Sie das Geschirr in den Garraum für 60 Sekunden bei höchster Leistungsstufe. Wenn sich das Geschirr durch diesen Vorgang erhitzt ist es nicht für die Mikrowellen geeignet.
- Küchengeschirr kann durch die vom Gargut abgegebene Wärme heiß werden, insbesondere wenn das Gargut durch spezielle Abdeckhauben bedeckt war.
- Die Steckdose für den Gerätestecker muss leicht zugänglich sein, um im Notfall das Gerät vom Stromnetz zu trennen.
- Halten Sie die Innenseite der Tür sowie den Garraum sauber.
- Stellen Sie das Gerät nicht unmittelbar neben Radio oder TV.
- Beim Erwärmen von Speisen in Kunststoff- oder Papierbehältern muss das Kochgerät häufig wegen der Möglichkeit einer Entzündung beaufsichtigt werden.
- Mangelhafte Sauberkeit des Kochgerätes kann zu einer Zerstörung der Oberfläche führen, die ihrerseits die Gebrauchsdauer beeinflusst und möglicherweise zu gefährlichen Situationen führt.
- Das Gerät darf nicht mit einer externen Uhr oder einem separaten Fernwirksystem betrieben werden.
- Zugängliche Oberflächen (Tür und äußeres Gehäuse) können während des Betriebs heiß werden.

HINWEISE

- Lassen Sie nichts überkochen. Achten Sie besonders darauf, weder Papier, Plastik oder andere brennbare Materialien zum Kochen mit zu verwenden.
- Entfernen Sie sämtliche Verschlüsse von Kunststoffbeuteln.
- Wenn Rauch aus dem Gerät austritt, müssen Sie den Gerätestecker unverzüglich aus der Steckdose ziehen. Die Tür geschlossen lassen, um eventuelle Flammen zu ersticken.

3.4 Besondere Sicherheitshinweise

Sicherheit von Kindern und Personen mit eingeschränkten Fähigkeiten

- Dieses Gerät kann von Kindern ab 8 Jahren und darüber sowie von Personen mit verringerten physischen, sensorischen oder mentalen Fähigkeiten oder Mangel an Erfahrung und Wissen benutzt werden, wenn sie beaufsichtigt oder bezüglich des sicheren Gebrauchs des Gerätes unterwiesen wurden und die daraus resultierenden Gefahren verstehen. Kinder dürfen nicht mit dem Gerät spielen. Reinigung und Benutzer Wartung dürfen nicht von Kindern ohne Beaufsichtigung durchgeführt werden.
- Kinder dürfen Mikrowellengeräte nur dann benutzen, wenn sie angelernt wurden. Kinder müssen das Gerät richtig bedienen können und die Gefahren verstehen, auf die in der Bedienungsanleitung hingewiesen wird.
- Kinder müssen beim Gebrauch des Gerätes beaufsichtigt werden, damit sie mit dem Gerät nicht spielen.
- **WARNUNG** Es ist gefährlich für alle anderen, außer für eine dafür ausgebildete Person, irgendwelche Wartungs-oder Reparaturaufträge auszuführen, die die Entfernung einer Abdeckung erfordert, die den Schutz gegen Strahlenbelastung durch Mikrowellenenergie sicherstellt
- Kinder jünger als 8 Jahre sind vom Gerät und dem Netzkabel fernzuhalten



GEFAHR Lebensgefahr

Personen mit Herzschrittmacher oder anderen aktiven medizinischen Implantaten sollen sich von diesem Gerät fern halten.

Es kann nicht versichert werden, dass jeder auf dem Markt verfügbare **Herzschrittmacher** den Richtlinien für Sicherheit und elektromagnetische Verträglichkeit entspricht und dass keine Interferenzen entstehen, die den korrekten Betrieb gefährden. Möglicherweise kann es auch bei **Hörgeräten, Insulinpumpen** usw. zu Störungen kommen.

3.5 Eignung von Kochgeschirr und Zubehörteilen

Anweisungen Allgemein

Falls das Geschirr als Mikrowellen geeignet markiert ist, benutzen Sie dieses unter Beachtung der sonstigen Sicherheitsanweisungen in Ihrer Mikrowelle.

Verwenden Sie keinen anderen Drehteller im Gerät. Betreiben Sie das Gerät nicht, wenn der Drehteller oder die Drehunterlage nicht richtig angebracht sind.

Geeignet:

- Nur Geschirr benutzen, das für den Gebrauch im Gerät geeignet ist. Prüfen Sie dies. Achten Sie beim Gebrauch von Mikrowellengeschirr auf Hinweise des Herstellers.

•

Kurzübersicht KOCHGESCHIRR	Eignung für MIKROWELLE
Hitzebeständiges Glas	JA
Nicht hitzebeständiges Glas	NEIN
Hitzebeständiges Porzellan, Steingut, Keramik, Glaskeramik	JA
Hitzebeständiges mikrowellen- geeignetes Geschirr aus Kunststoff	JA
Küchenpapier	JA
Ablageschale aus Metall	NEIN
Grillrost aus Metall	NEIN
Aluminiumfolie und -behälter	NEIN

- Geschirr aus hitzebeständigem Glas, Porzellan, Steingut, Keramik, Glaskeramik oder hitzebeständigem Kunststoff ist für die Mikrowelle geeignet, wobei aber dessen Anwendung (Mikrowelle, Grill, Konvektion) beachtet werden muss.
- Aluminiumfolie kann in kleinen Stücken zum Abdecken zarter Essensteile, z. B. zum Auftauen von Geflügel, verwendet werden. Darauf achten, dass die Aluminiumfolie nicht mit den Wänden des Garinnenraumes in Berührung kommt.
- Offene, flache Metallgefäße, wie z.B. Aluminiumschalen, können zum Erwärmen von Fertiggerichten verwendet werden.

Nicht geeignet:

- Kein Geschirr mit Gold- oder Silberdekor verwenden. Es kann zu Funkenbildung kommen und das Dekor könnte zerstört werden.
- Bleikristallglas kann springen und sollte daher nicht benutzt werden.
- Keine Metallgefäße verwenden. Es kann zu Funkenbildung kommen. Behälter mit Metallgriffen, Metalldrähten oder Metallbesatz sind generell nicht zur Benutzung geeignet.
- Entfernen Sie Drahtverschlüsse usw. von Behältern, bevor Sie diese in das Gerät hinein stellen.
- Gefäße aus Holz und Melamin-Behälter sind ungeeignet.
- Benutzen Sie keinen Behälter mit einer schmalen Öffnung (z.B. Flaschen).
- Keine Fleischthermometer benutzen, die nicht ausdrücklich vom Hersteller als 'mikrowellengeeignet' ausgewiesen sind.

Allgemeine Eignung Material nach Funktionen:

Material	Grill-/Konvektionsfunktion	Mikrowelle	Kombiniertes Garen
Glas (allgemein)	Nein	Ja (1)	Nein
Glas (hitzebeständig)	Ja	Ja	Ja
Glaskeramik und Keramik (hitzebeständig)	Ja	Ja (1)	Ja (1)
Steingut	Ja	Ja	Ja
Porzellan (hitzebeständig)	Ja	Ja	Ja
Plastik (allgemein)	Nein	Ja (2)	Nein
Plastik (hitzebeständig)	Ja (2)	Ja (2)	Ja (2)
Behälter aus Alufolie/Alufolie	Ja	Ja (3)	Ja
Metallische Backformen	Ja (4)	Nein	Ja (4)
Metall (Töpfe, Pfannen usw.)	Ja	Nein	Nein
Papier	Nein	Ja	Nein

1. Ohne Metallteile oder Metallränder.
2. Einige Kunststoffe sind nur bis zu einer bestimmten Temperatur hitzebeständig. Bitte prüfen Sie dies!
3. Es ist möglich, Aluminiumfolie zu verwenden, um zarte Essensteile vor Übergaren / Verbraten zu schützen.
4. Metall Dosen können zum Kombinationsgaren benutzt werden. Wenn sie jedoch sehr tief sind, werden sie nach und nach die Leistung vermindern, da Metall das Gargut vor der Mikrowellenenergie abschirmt.

Anweisungen Mikrowellenfunktion

Um das Essen im Mikrowellenherd kochen zu können, soll sichergestellt sein, dass die Mikrowellen das Essen durchdringen können und nicht vom Kochgeschirr reflektiert bzw. absorbiert werden. Daher ist das Kochgeschirr und Zubehör sorgfältig auszuwählen.

Zusätzlich zum Material ist auch die Form des Behälters zu beachten. Runde, ovale Formen erzeugen ein gleichförmiges Garresultat. Viereckige oder rechteckige Behälter können Speisen in den Ecken übergaren, da an diesen Stellen mehr Energie absorbiert wird. Flache Behälter ergeben das beste Garresultat.

Utensilien aus Porzellan und Keramik eignen sich hervorragend für die Mikrowelle. Die meisten Glasarten sind ebenso geeignet. Plastik und Papier kann ebenso benutzt werden, sofern es die Temperatur des gewärmten Garguts aushält. Zum Garen bitte nur Plastik verwenden, das eine Temperatur über 120°C aushält, z.B. Polypropylen und Polyamid. Einige Kunststoffe z. B. Melamin wird von der Mikrowelle erhitzt und kann beschädigt werden.

Eignungstest Kochgeschirr in Mikrowelle

Stellen Sie den leeren Behälter und ein Glas Wasser in den Garinnenraum. Das Wasser wird benötigt, damit das Gerät nicht leer oder nur mit einem leeren Behälter läuft. Lassen Sie das Gerät nun für 60 Sekunden bei höchster Leistungsstufe laufen. Wenn sich das Geschirr durch diesen Vorgang erhitzt, ist es nicht für Ihr Gerät geeignet. Ein geeigneter Behälter wird nur handwarm.

HINWEIS

- Es sind eine ganze Reihe von Zubehörteilen im Handel erhältlich. Bevor Sie diese kaufen, achten Sie darauf, dass sie sich für die Mikrowelle eignen.
- Wenn Sie Speisen in die Mikrowelle stellen, achten Sie darauf, dass das Gargut, die Behälter oder Deckel nicht in direkten Kontakt mit der Innenwand oder der Decke des Garinnenraums kommen, da es sonst zu Verfärbungen kommen könnte.

4 Bestimmungsgemäße Verwendung

Das Mikrowellengerät ist für die Verwendung im privaten Haushalt bestimmt. Es eignet sich zum Kochen und Garen von Lebensmitteln. Jede darüber hinaus gehende Verwendung gilt als nicht bestimmungsgemäß. Wird das Gerät zweckentfremdet oder anders als in dieser Bedienungsanleitung beschrieben bedient, kann vom Hersteller keine Haftung für eventuelle Schäden übernommen werden.

Zur bestimmungsgemäßen Verwendung gehört auch die Einhaltung der vom Hersteller vorgeschriebenen Betriebs- und Wartungsbedingungen. Umbauten oder Veränderungen an dem Mikrowellengerät sind aus Sicherheitsgründen nicht zulässig.

5 Gerät auspacken

Die Verpackung muss unbeschädigt sein. Überprüfen Sie das Mikrowellengerät auf Transportschäden. Ein beschädigtes Gerät darf auf keinen Fall in Betrieb genommen werden. Wenden Sie sich im Schadensfall an den Lieferanten.



GEFAHR Erstickungsgefahr!

Verpackungsteile (z. B. Folien, Styropor) können für Kinder gefährlich sein. **Erstickungsgefahr!** Verpackungsmaterial von Kindern fernhalten!

2) Verpackungsmaterial

Achten Sie auf eine umweltgerechte Entsorgung.

3) Transportschutz entfernen

Das Gerät sowie Teile der Innenausstattung sind für den Transport geschützt. Entfernen Sie alle Klebebänder. Kleberückstände können Sie mit Reinigungsbenzin entfernen. Entfernen Sie alle Klebebänder und Verpackungsteile auch aus dem Innenraum des Gerätes.

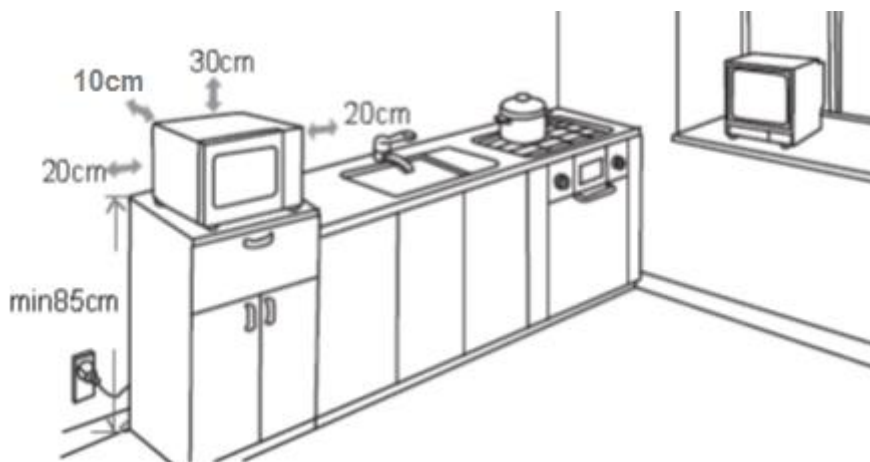


Dieses Zeichen weist darauf hin, dass die Oberfläche während des Betriebs heiß ist → nicht berühren.

6 Installation

6.1 Aufstellen

Das Gerät soll in einem gut belüfteten und trockenen Raum stehen. Die Umgebungstemperatur wirkt sich auf die einwandfreie Funktion des Gerätes aus.



- Die Mikrowelle muss auf einer flachen, stabilen und wärmebeständigen Unterlage stehen, die in der Lage ist, das Gewicht der Mikrowelle und des Garguts zu tragen.
- Das Gerät darf nicht in der Nähe von Heiz-/Wärmequellen, leicht entzündbaren Stoffen oder an Orten mit hoher Luftfeuchtigkeit betrieben werden.
- Das Gerät sollte in einer Höhe von mind. 85 cm aufgestellt werden.
- Achten Sie darauf, dass die Lüftungsschlitze oben, seitlich und hinten nicht durch Gegenstände verschlossen werden. Lassen Sie einen Freiraum oben von 30 cm, an den Seiten von 20 cm und an der Rückwand von 10 cm.
- Benutzen Sie das Gerät niemals ohne Drehteller, Rollenring, Mitnehmer oder mit beschädigtem Anschlusskabel.
- Die Steckdose für den Gerätestecker muss leicht zugänglich sein, um im Notfall das Gerät vom Stromnetz zu trennen.
- Das Gerät erfordert eine Spannungsfrequenz von 230 V / 50 Hz. Überprüfen Sie vor dem Anschließen, ob die vorhandene Stromart, die Spannung und die Frequenz mit dem Typenschild übereinstimmen.

WICHTIG

Die Füße des Mikrowellengerätes sollen stabil auf dem Boden stehen und nicht wackeln.

Das Netzkabel darf niemals eingeklemmt oder abgedeckt werden. Ein beschädigtes Netzkabel darf nur vom technischen Kundendienst ausgewechselt werden.

Benutzen Sie das Gerät nicht zweckentfremdet. (z.B. zum Heizen von Räumen, usw.) Den Griff während des Transports oder Reinigens nicht festhalten oder daran ziehen. Kinder dürfen das Gerät nicht ohne Aufsicht benutzen.

Elektrischer Anschluss

Der Ofen wird mit einem Stecker versehen und darf nur an einer ordnungsgemäß installierten Steckdose verbunden werden.

Die Steckdose muss in Übereinstimmung mit den entsprechenden Vorschriften installiert werden. Im Falle eines Defekts ist die Steckdose nur von einem qualifizierten Elektriker zu ersetzen.

7 Vor der ersten Inbetriebnahme

Entfernen Sie sämtliche Verpackungsmaterialien. Prüfen Sie ob sich das Gerät in einwandfreiem Zustand befindet. Bei Zweifeln das Gerät nicht benutzen und den Kundendienst rufen.

Reinigen Sie das Gerät wie im Kapitel 11 Reinigung und Pflege beschrieben.

Erst Inbetriebnahme

Diese Hinweise vor Inbetriebnahme beachten:

- Sämtliche Verpackungsmaterialien entfernen.
- Mitgelieferte Zubehörteile aus dem Garraum entnehmen.
- Überprüfen, ob sich das Gerät in einwandfreiem Zustand befindet.
- Bei Zweifel das Gerät nicht benutzen und den Kundendienst kontaktieren.

-Vor Inbetriebnahme das Gerät gründlich reinigen

- Die Mikrowelle und die zuvor entnommenen Zubehörteile mit warmem Wasser und wenig Spülmittel reinigen und trocken reiben. Weitere Hinweise siehe Reinigung und Pflege.

-Erstes Aufheizen

- Das erste Aufheizen bereitet das neue Gerät mit Grill Funktion auf den Einsatz vor. Beim ersten Aufheizen auftretende Geruchs- und Rauchentwicklung sind normal und kein Grund zur Besorgnis.
- Für gute Durchlüftung des Raumes sorgen, damit Gerüche und Rauch schnell abziehen. Je nach Gegebenheiten ev. Fenster öffnen oder Lüftung einschalten.
- Während des Aufheizvorganges beseitigt die Hitze mögliche Produktionsrückstände.



Heiße Oberflächen! Kinder fern halten!

Vorgehen Mikrowelle: vor dem ersten Grillen

1. Den Aufheizvorgang ausnahmsweise ohne Drehtelleraufbau, ohne Grillrost, ohne Kochgeschirr vornehmen.
2. Vor dem normalen Gebrauch des Mikrowelle das Gerät in der Grill Funktion während 10 Minuten bei maximaler Leistungsstufe aufheizen.

-Nach dem Aufheizvorgang das Gerät abkühlen lassen und reinigen.

-Zubehör einsetzen

Nach dem ersten leeren Aufheizen die Mikrowelle mit ordnungsgemäß eingesetztem Zubehör betreiben!

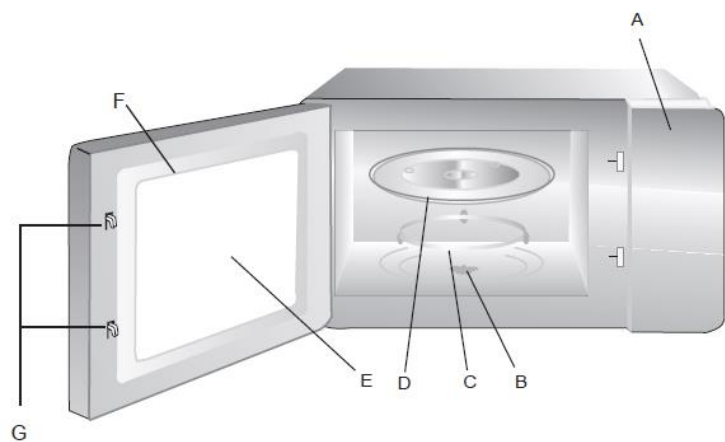
- Den Rollenring im Garraum mittig über die Antriebsachse setzen.
- Den Drehteller mittig auf den Rollenring setzen.

-Nach Beendigung des Aufheizvorganges, der Reinigung und dem Einsatz des Zubehörs ist das Gerät betriebsbereit.

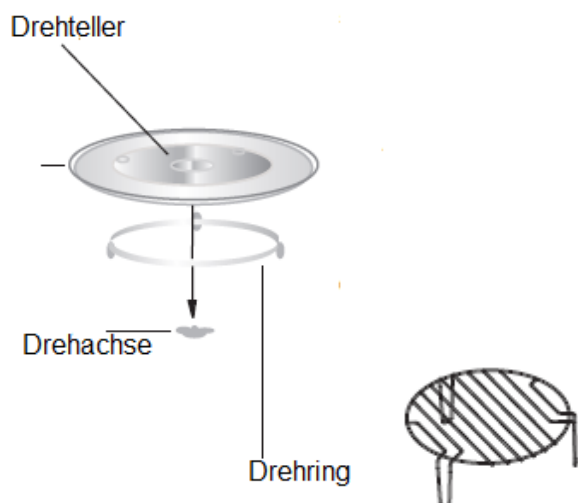
8 Betrieb

8.1 Beschreibung des Gerätes

- A Bedienfeld
- B Drehachse
- C Drehring
- D Glasdrehteller Drucktaste
- E Gerätetür mit Sichtfenster
- F Sichtfenster
- G Sicherheitsverriegelung

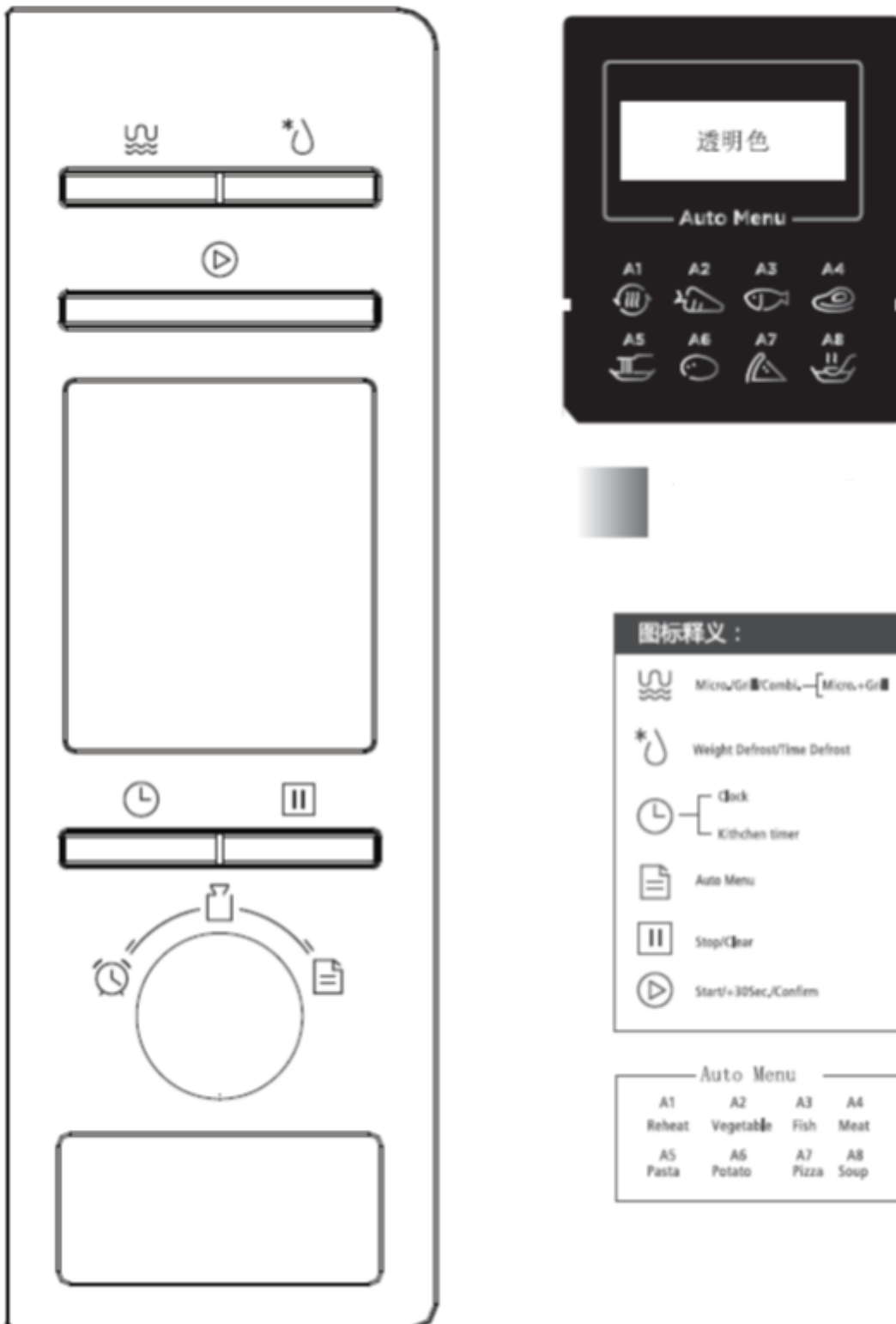


Zubehör: 1 Bedienungsanleitung 1 Drehteller 1 Drehring 1 Grillablage



- Drehteller nie verkehrt rum in die Mikrowelle reinstellen.
- Drehteller und Drehring müssen immer zusammen in die Mikrowelle gestellt werden.
- Alle Speisen müssen auf den Drehteller platziert werden
- Ist der Drehteller oder Drehring gerissen, kontaktieren Sie den Kundendienst.

8.2 Beschreibung des Bedienfeldes



Übersetzung Bedienblende

German	EN
Mikro/Grill/Kombi. -Mikro + Grill	Micro/Grill/Combi - Micro+Grill
Auftauen Gewicht/ Zeit	Weight defrost / time defrost
Uhrzeit	Clock
Zeitschaltuhr	Kitchen timer
Auto Menu	Auto Menu
Stopp / Löschen	Stop / Clear
Start/ 30Sek. / Bestätigen	Start/30Sec./ Confirm
Aufwärmen	Reheat
Gemüse	Vegetable
Fisch	Fish
Fleisch	Meat
Teigware	Pasta
Kartoffeln	Potato
Pizza	Pizza
Suppe	Soup

8.3 Beschreibung der Funktionen

Türöffnung

Unterhalb der Drehknöpfe befindet sich die Drucktaste ‚Öffnungsknopf‘. Zur Öffnung der Gerätetür diese Drucktaste betätigen.

1) Einstellung der Uhr

Sobald die Mikrowelle mit dem Netzstrom verbunden wird, erscheint auf dem Display "0:00" und ein Signal ertönt einmal.

- Taste "Zeit Uhr " drücken, um die Stunden-Anzeige zu wählen.
- Den Drehknopf " drehen um die Stunden einzustellen. Die Eingabezeit muss zwischen 0-23 (24-Stunden)
- Taste "Zeit“ drücken und die Minutenanzeige blinkt.
- Für die Minutenanzeige, drehen Sie den Drehknopf "Zeit“ Die Eingabezeit muss zwischen 0-59 Minuten betragen.
- Mit Taste "Zeit" die Eingabe der Uhrzeit beenden. Im Display blinkt ".".

Anmerkung:

- Wenn die Uhr nicht eingestellt wird, funktioniert sie beim Einschalten des Gerätes nicht.
- Wenn Sie während des Einstellens der Uhrzeit auf " Stopp / Neuwahl" drücken, kehrt das Gerät zum vorherigen Eingabezustand zurück.

2) Zeitschaltuhr

- Taste "Zeit Uhr " 2x drücken, auf dem Display blinkt 00:00.
- An den Drehknopf um die Zeit auszuwählen zwischen 0-95 Minuten
- Taste "Zeit" drücken und die Koch- / Garzeit zu bestätigen

Anmerkung:

Wenn die eingestellte Garzeit erreicht ist, schaltet sich die Zeitschaltuhr ab und es ertönt 5 Mal ein Signal.

3) Mikrowellenbetrieb

- vor Betätigung der Drehknöpfe
- Mit der Taste „Mikrowelle/Grill/Kombi“ kann die Mikrowellenleistung eingestellt werden. Durch einmaliges Drücken erscheint auf dem Display "P100"
- Mehrmals die Taste „Mikrowelle/Grill/Kombi“ drücken oder am Drehknopf "Zeit" drehen, um die Leistung der Mikrowelle von 100% bis 10% einzustellen. Die Leistungsstufen erscheinen auf dem Display der Reihe nach "P100", "P80", "P50", "P30", "P10".
- Zum Bestätigen der gewünschten Leistungsstufe auf die Taste "START/ +30 Sek./ OK" drücken.
- Anschließend wieder den Drehknopf betätigen um die Garzeit einzustellen. (Die Zeiteinstellung sollte 0:05- 95:00 betragen.)
- Zum Starten des Garvorgangs auf die Taste "4 START/ +30 Sek. / OK " drücken.

Anmerkung:

Hinzufügen von zusätzlicher Zeit:

0 - 1 Min	5 Sekundentakt
1 - 5 Min	10 Sekundentakt
5 -10 Min	30 Sekundentakt
10 -30 Min	1 Minutentakt
30 -95 Min	5 Minutentakt

4) Grillen

- 1 Auf die Taste „Mikrowelle/Grill/Kombi“ drücken und auf dem Display erscheint P100.
- 2 Mit dem Drehknopf die Funktion Grilleistung abrufen und mit der Taste „Start/+30Sek/Best.“ die Grilleistung bestätigen. Auf dem Display erscheint „G“
- 3 Mit dem Drehknopf die Grillzeit einstellen (die Grillzeit kann zwischen 0:05-95:00 Minuten eingestellt werden)
- 4 Mit der Taste „Start/+30Sek/Best.“ den Grillvorgang starten.

Hinweis:

Nach ½ Grillzeit ertönt zweimal Signal. Für ein gutes Grillergebnis die Speisen wenden. Die Gerätetür öffnen, die Speisen wenden und wieder mit der Taste „Start/+30Sek/Best.“ den Vorgang fortsetzen.

Leistungstabelle der Mikrowelle

Taste Mikrowellenbetrieb, Auswahl der Mikrowellenleistung	
Betätigung	Leistung
1 – mal	100 %
2 – mal	80 %
3 – mal	50 %
4 – mal	30 %
5 – mal	10 %

5) Kombi Garen

- Einmal auf die Taste „Mikrowelle/Grill/Kombi“ und auf dem Display erscheint P100.
- Vier Mal auf die Taste „Mikrowelle/Grill/Kombi“ drücken um die Leistung auszuwählen „C1 (55% Mikrowelle + 45%Grill) und „C2 (36%Mikrowelle + 64% Grill)
- Auf die Taste „Start/+30Sek/Best.“ drücken um die Leistung zu bestätigen.
- Mit dem Drehknopf die Kombi Garzeit auswählen (0:05-95:00 Minuten)
- Auf die Taste „Start/+30Sek/Best.“ drücken um die Garzeit zu bestätigen.

6) Schnell garen / erwärmen

- Auf die Taste „START/ +30 Sek./ OK" drücken um für 30 Sekunden mit 100% Leistung garen. Durch weiteres drücken kann die Garzeit um 30 Sekunden verlängert werden. Die maximale Garzeit beträgt 95 Minuten.
- Während des Garvorgangs oder Auftauen nach Zeit auf die Taste „Start/+30Sek/Best.“ drücken um die Zeit einzugeben.
- Den Drehknopf links drehen, um die Garzeit direkt einzustellen. Nach der Zeiteinstellung auf die Taste „Start/+ 30Sek./Best.“ drücken und der Garvorgang startet. Die Mikrowellenleistung beträgt 100%

7) Auftuen nach Gewicht

- Auf die Taste „Gewicht/Auftauen/Zeit einmal drücken, auf dem Display erscheint „dEF1“
- Mit dem Drehknopf das Gewicht der Speisen auswählen. Das Gewicht kann zwischen 100-2000g eingestellt werden.
- Auf die Taste „Start/30Sek./Best.“ drücken.

8) Auftauen nach Zeit

- Auf die Taste „Gewicht/Auftauen/Zeit“ zweimal drücken auf dem Display erscheint „dEF2“
- Mit dem Drehknopf Zeit für die Speisen auswählen. Auf die Taste „Start/30Sek./Best.“ drücken.

Anmerkung Die Leistungsstufe für Auftauen beträgt P30 und kann nicht verstellt werden.

Hinweise für Auftauen:

- Beim Auftauen von Fleisch, Fisch oder Geflügel entsteht Flüssigkeit. Diese Flüssigkeit beim Wenden der Speisen entsorgen und in keinem Fall weiter verwenden oder mit anderen Lebensmitteln in Berührung bringen.
- Beim Wenden der Speisen die aufgetauten Teile voneinander trennen.
- Die Speisen zwischendurch 1-2 Mal wenden oder umrühren. Große Stücke sollten mehrmals gewendet werden. Das Fleisch kann auch mit einem kleinen gefrorenen Kern weiter verarbeitet werden.
- Wenn das Auftaugut max. 200gr. schwer ist, sind die Speisen zum Auftauen am Rand des Drehtellers zu platzieren, nicht in der Mitte.

9) Mehrstufiges Garen

Einstellungsmöglichkeiten auf zwei Stufen

z.B. 5 Minuten Auftauen und 80% Leistung 7 Minuten garen.

Sobald die erste Stufe erreicht ist, ertönt ein Signal und die nächste Stufe beginnt.

- Auf die Taste „Gewicht/Auftauen/Zeit“ zweimal drücken auf dem Display erscheint „dEF2“
- Mit dem Drehknopf Zeit für die Speisen auswählen.
- Auf die Taste „Mikrowelle/Grill/Kombi“ einmal drücken
- Mit dem Drehknopf 80% Mikrowellenleistung einstellen, P80 erscheint auf dem Display
- Auf die Taste „Start/30Sek./Best.“ drücken.
- Mit dem Drehknopf die Zeit einstellen und auf die Taste „Start/30Sek./Best.“ drücken

10) Auto Menu

Menu Einstellungen A-1 bis A-8

- Den Drehknopf nach rechts drehen, bis auf dem Display Auto Menu ersichtlich ist. Mögliche Einstellung A-1 bis A-8. Ein Menu auswählen und mit der Taste „Start/30Sek./Best“ bestätigen
- Mit dem Drehknopf das Gewicht der Speise auswählen und mit der Taste „Start/30Sek./Best“ bestätigen

Nach dem die Menu Zeit abgelaufen ist, ertönt 5Mal ein Signal

11) Angefragte Funktion

Während des Garvorgangs auf die Taste Mikrowelle drücken und die Mikrowellenleistung wird für 3 Sekunden angezeigt.

Während des Garvorgangs auf die Taste „Zeitschaltuhr“ drücken und die verbliebene Zeit des Garvorgangs wird angezeigt.

12) Kindersicherung

Kindersicherung aktivieren:

3 Sekunden auf die Taste „Stopp/Löschen“ drücken und es ertönt ein langes Signal. Die Kindersicherung ist eingeschaltet.

Kindersicherung deaktivieren:

Um die Kindersicherung zu deaktivieren, nochmal 3 Sekunden auf die Taste „Stopp/Löschen“ drücken, es ertönt ein langes Signal und die Kindersicherung ist deaktiviert.

13) Funktionen

1. Ein Signal ertönt einmal beim drehen des Drehknopfs
2. Start/+30Sek./Best. drücken um den Garvorgang zu starten
3. Ist bei der Eingabe eines Koch-/ Garprogramms nicht innerhalb von einer Minute die Taste Start/+30Sek./Best- betätigt, erlischt die Einstellung
4. Ein Signal ertönt wenn die Taste gedrückt wird. Ist die Taste nicht richtig gedrückt ertönt kein Signal
5. Ein Signal ertönt 5mal wenn der Garvorgang beendet ist.

Auto Menu

Menu	Gewicht	Anzeige
A-1 Aufwärmen	200	200
	400	400
	600	600
A-2 Gemüse	200	200
	300	300
	400	400
A-3 Fisch	250	250
	350	350
	450	450
A-4 Nudeln	50 (mit 450ml Wasser)	50
	10 0 (mit 800ml Wasser)	100
A-6 Kartoffeln	200	200
	400	400
	600	600
A-7 Pizza	200	1
	400	2
A-8 Suppe	200 ml	200
	400 ml	400

9 Reinigung und Pflege



VORSICHT Verbrühungsgefahr!

Beim Reinigen ist die Wassertemperatur so zu wählen, dass keine Verbrühungsgefahr entstehen kann!

- Schalten Sie den Mikrowellenherd aus und ziehen Sie den Stecker aus der Steckdose.
- Reinigen Sie den Garraum regelmäßig. Sollten Reste von Speisen an den Wänden des Garraumes haften, wische Sie diese mit einem feuchten Tuch sauber. Zur Reinigung von stärkeren Verschmutzungen sollten Sie nur milde Reinigungsmittel verwenden.
- Die Verwendung von starken Reinigungsmitteln ist nicht zu empfehlen.



VORSICHT

Benutzen Sie kein Backofenspray und keine anderen aggressiven Backofenreiner oder Scheuerkissen, auch raue Schwämme und Topfreiniger sind ungeeignet. Diese Mittel verkratzen die Oberfläche. Innenfläche nach Reinigung gründlich trocknen.

- Das Gehäuse des Gerätes sollte feucht abgewischt werden. Achten Sie darauf, dass kein Wasser durch die Lüftungsöffnungen in das Geräteinnere eindringt, da das Gerät dadurch Schaden nehmen kann.
- Reinigen Sie das Bedienfeld mit einem weichen Tuch. Benutzen Sie keine scharfen Reinigungs- oder Pflegemittel, auch nicht aus Sprühdosen. Lassen Sie die Tür der Mikrowelle während der Pflege geöffnet, damit es nicht zu einem unvorhergesehenen Betrieb des Gerätes kommt.
- Während des Betriebs kann sich durch Verdampfen von Feuchtigkeit innen und außen auf dem Sichtfenster des Gerätes Kondenswasser niederschlagen und evtl. unter der Tür abtropfen. Dieser Vorgang ist normal und kann verstärkt bei niedriger Raumtemperatur und hoher Luftfeuchtigkeit auftreten. Die Sicherheit des Gerätes ist dadurch nicht beeinträchtigt. Bitte nach dem Betrieb das Kondenswasser mit einem weichen Tuch abwischen.
- Der Glasdrehteller kann mit handelsüblichen Reinigungsmitteln gereinigt werden.
- Der Rollenring und die Bodenfläche des Garraumes sollten regelmäßig gepflegt werden. Benutzen Sie ein feuchtes Tuch mit mildem Reinigungsmittel um den Boden zu reinigen und wischen ihn anschließend trocken. Der Rollenring ist Spülmaschinen geeignet. Achten Sie bitte darauf, dass sich nach der Reinigung der Rollenring und der Drehteller in der richtigen Position befinden.
- Ein Dampfreiniger darf nicht zur Reinigung verwendet werden.

10 Tipps zur Mikrowelle

<p>Sie finden für die vorbereitete Speisemenge keine Einstellangabe.</p>	<p>Verlängern oder verkürzen Sie die Garzeiten nach folgender Faustregel: Doppelte Menge: doppelte Zeit Halbe Menge: halbe Zeit</p>
<p>Die Speise ist zu trocken geworden.</p>	<p>Stelle Sie beim nächsten Mal eine kürzere Garzeit ein oder wählen Sie eine niedrigere Mikrowellen-Leistung. Decken Sie die Speise ab und geben Sie mehr Flüssigkeit zu.</p>
<p>Die Speise ist nach Ablauf der Zeit noch nicht aufgetaut, heiss oder gar.</p>	<p>Stellen Sie eine längere Zeit ein. Grössere Mengen und höhere Speisen brauchen länger.</p>
<p>Nach Ablauf der Garzeit ist die Speise am Rand überhitzt, in der Mitte aber noch nicht fertig.</p>	<p>Rühren Sie zwischendurch um und wählen Sie beim nächsten Mal eine niedrigere Leistung und eine längere Dauer.</p>
<p>Nach dem Auftauen ist das Geflügel oder Fleisch aussen angegart, in der Mitte aber noch nicht aufgetaut.</p>	<p>Wählen Sie beim nächsten Mal eine kleinere Mikrowellen-Leistung. Wenden Sie das Auftaugut bei grossen Mengen mehrmals.</p>
<p>HINWEIS</p> <p>An Türfenster, Innenwänden und Boden kann sich Kondenswasser bilden. Das ist normal. Die Funktion der Mikrowelle wird dadurch nicht beeinträchtigt. Wischen Sie das Kondenswasser nach dem Garen heraus.</p>	

11 Bevor Sie den Kundendienst rufen

Normal	
Die Mikrowelle stört den TV-Empfang.	Radio- und TV-Empfang können während der Bedienung der Mikrowelle gestört sein. Dies ist ähnlich einer Störung kleiner Elektrogeräte, wie Mixer, Staubsauger und Ventilator. Dies ist völlig normal.
Schwache Ofenbeleuchtung	Bei schwacher Mikrowellenleistung kann auch die Ofenbeleuchtung nachlassen. Dies ist völlig normal.
Dampfansammlung an Tür, heiße Luft steigt aus den Öffnungen.	Beim Garen kommt es zum Dampfen des Garguts. Das Meiste entweicht aus den Öffnungen. Aber einige Dämpfe sammeln sich an kühlen Orten, wie der Ofentür. Dies ist völlig normal.
Gerät versehentlich ohne Gargut gestartet.	Es ist verboten, das Gerät ohne Gargut zu benutzen. Dies ist sehr gefährlich.

Störung	Mögliche Ursache	Abhilfe
Gerät kann nicht gestartet werden.	(1) Netzkabel nicht richtig eingesteckt.	Stecker aus der Steckdose herausziehen. Nach 10 Sekunden wieder einstecken.
	(2) Sicherung durchgebrannt oder Leistungstrennschalter hat sich ausgelöst.	Sicherung oder Trennschalter austauschen (muss von Fachpersonal durchgeführt werden)
	(3) Probleme mit der Steckdose.	Steckdose mit einem anderen Elektrogerät prüfen.
Ofen heizt nicht.	(4) Tür nicht richtig geschlossen.	Tür richtig schließen.
Glasdrehteller macht Geräusche bei der Bedienung der Mikrowelle.	(5) Schmutz auf den Rollen und dem Ofenboden.	Siehe "Reinigung und Pflege".

12 Reparaturen



GEFAHR

Reparaturen an elektrischen Geräten dürfen ausschließlich nur von einem hierfür qualifizierten Fachmann ausgeführt werden. Eine falsch bzw. nicht fachgerecht durchgeführte Reparatur bringt Gefahr für den Benutzer und führt zu einem Verlust des Garantieanspruchs!

13 Kundendienst

Kann die Störung anhand der zuvor aufgeführten Hinweise nicht beseitigt werden, rufen Sie bitte den Kundendienst. Führen Sie in diesem Fall keine weiteren Arbeiten, vor allem an den elektrischen Teilen des Gerätes, selbst aus.

WICHTIG

Beachten Sie, dass der Besuch des Kundendiensttechnikers im Falle einer Fehlbedienung oder einer der beschriebenen Störungen auch während der Garantiezeit nicht kostenlos ist.

Zuständige Kundendienstadresse:

DEUTSCHLAND, ÖSTERREICH und SCHWEIZ

EGS GmbH

Dieselstrasse 1

33397 Rietberg / DEUTSCHLAND

Kundentelefon für Deutschland: 0 2944 9716 791

Kundentelefon für Österreich: 0820 200 170

(aus dem österreichischen Festnetz 0.14 Euro/min, Mobilnetz abweichend, anbieterabhängig)

Telefax: +49 (0)2944 9716 77

E-Mail: kontakt@egs-gmbh.de

(Reparaturaufträge können auch online erfasst werden)

Internet: www.egs-gmbh.de

Bitte geben Sie unbedingt an:

- Vollständige Anschrift und Telefon- Nr.
- Seriennummer und Batch (Wie auf dem Typenschild abgebildet, das Typenschild befindet sich auf der Rückseite des Gerätes, an der rechten Seitenwand oder vorne rechts beim Öffnen der Tür)
- Fehlerbeschreibung.

14 Garantiebedingungen

Allgemein

Als Käufer eines Exquisit – Gerätes stehen Ihnen die gesetzlichen Gewährleistungen aus dem Kaufvertrag mit Ihrem Händler zu. Zusätzlich räumen wir Ihnen eine Garantie zu den folgenden Bedingungen ein:

Leistungsdauer

Die Garantie läuft 24 Monate ab Kaufdatum (Kaufbeleg ist vorzulegen). Während den ersten 6 Monaten werden Mängel am Gerät unentgeltlich beseitigt, Voraussetzung ist, dass das Gerät ohne besonderen Aufwand für Reparaturen zugänglich ist. In den weiteren 18 Monaten ist der Käufer verpflichtet nachzuweisen, dass der Mangel bereits bei Lieferung bestand.

Bei gewerblicher Nutzung (z.B. in Hotels, Kantinen), oder bei Gemeinschaftsnutzung durch mehrere Haushalte, beträgt die Garantie 12 Monate ab Kaufdatum (Kaufbeleg ist vorzulegen). Während den ersten 6 Monaten werden Mängel am Gerät unentgeltlich beseitigt, Voraussetzung ist, dass das Gerät ohne besonderen Aufwand für Reparaturen zugänglich ist. In den weiteren 6 Monaten ist der Käufer verpflichtet nachzuweisen, dass der Mangel bereits bei Lieferung bestand.

Durch die Inanspruchnahme der Garantie verlängert sich die Garantie weder für das Gerät, noch für die neu eingebauten Teile.

Umfang der Mängelbeseitigung

Innerhalb der genannten Fristen beseitigen wir alle Mängel am Gerät, die nachweisbar auf mangelhafte Ausführung oder Materialfehler zurückzuführen sind. Ausgewechselte Teile gehen in unser Eigentum über.

Ausgeschlossen sind:

Normale Abnutzung, vorsätzliche oder fahrlässige Beschädigung, Schäden, die durch Nichtbeachtung der Gebrauchsanweisung, unsachgemäße Aufstellung, bzw. Installation oder durch Anschluss an falsche Netzspannung entstehen, Schäden, aufgrund von chemischer, bzw. elektrothermischer Einwirkung oder durch sonstige anormale Umweltbedingungen, Glas-, Lack- oder Emailleschäden und evtl. Farbunterschiede sowie defekte Glühlampen. Ebenso sind Mängel am Gerät ausgeschlossen, wenn die aufgrund von Transportschäden zurückzuführen sind. Wir erbringen auch dann keine Leistungen, wenn – ohne unsere besondere, schriftliche Genehmigung – von nicht ermächtigten Personen am Exquisit - Gerät Arbeiten vorgenommen oder Teile fremder Herkunft verwendet wurden. Diese Einschränkung gilt nicht für mangelfreie, durch einen qualifizierten Fachmann mit unseren Originalteilen, durchgeführte Arbeiten zur Anpassung des Gerätes an die technischen Schutzvorschriften eines anderen EU-Landes.

Geltungsbereich

Unsere Garantie gilt für Geräte, die in einem EU-Land erworben wurden und die in der Bundesrepublik Deutschland, oder Österreich in Betrieb sind.

Für Geräte, die in einem EU-Land erworben und in ein anderes EU-Land gebracht wurden, werden Leistungen im Rahmen der jeweils landesüblichen Garantiebedingungen erbracht. Eine Verpflichtung zur Leistung der Garantie besteht nur dann, wenn das Gerät den technischen Vorschriften des Landes, in dem der Garantieanspruch geltend gemacht wird, entspricht.

Für Reparaturaufträge ausserhalb der Garantiezeit gilt:

Wird ein Gerät repariert, sind die Reparaturrechnungen sofort fällig und ohne Abzug zu bezahlen.

Wird ein Gerät überprüft, bzw. eine angefangene Reparatur nicht zu Ende geführt, werden Anfahrt- und Arbeitspauschalen berechnet. Die Beratung durch unser Kundenberatungszentrum ist unentgeltlich.

Im Servicefall oder bei Ersatzteilbestellungen wenden Sie sich bitte an unseren Kundendienst, DEUTSCHLAND, Kundentelefon für Deutschland: 0 2944 9716 791

GGV Handelsgesellschaft mbH & Co. KG, August-Thyssen-Str. 8, D-41564 Kaarst-Holzbüttgen

15 Technische Angaben

Modell	MW820DIG
Inhalt [L]	20
Eingangsleistung Mikrowelle [W]	1050
Ausgangsleistung Mikrowelle [W]	700
Leistung Grill (W)	1000
Anschlussleistung max. [W]	1050
Elektrischer Anschluss [V/Hz]	230 / 50
Drehteller Ø [cm]	25,5
Abmessungen unverpackt (HxBxT) [mm]	258x440x336
Gewicht unverpackt [kg]	11
EAN	4016572019209
Abmessungen und benötigter Raumbedarf siehe Kapitel „Aufstellen“	

*Technische Änderungen vorbehalten.

16 CE-Konformität

Dieses Gerät entspricht zum Zeitpunkt seiner Markteinführung den Anforderungen die in den Richtlinien des Rates zur Angleichung der Rechtsvorschriften der Mitgliedsstaaten über die elektromagnetische Verträglichkeit RL 2014/30/EU und über die Verwendung elektrischer Betriebsmittel innerhalb bestimmter Spannungsgrenzen RL 2014/35/EU festgelegt sind.

Dieses Gerät ist mit dem CE Zeichen gekennzeichnet und verfügt über eine Konformitätserklärung zur Einsichtnahme durch die zuständigen Marktüberwachungsbehörden.

*Technische Änderungen vorbehalten.