

exQUISIT

Elektro-Standherd mit Bräterzone
ECM5-4.1 BZ

Gebrauchs- und
Montageanweisung

Einleitung

Bevor Sie das Gerät in Betrieb nehmen, lesen Sie diese Gebrauchsanweisung aufmerksam durch. Sie enthält wichtige Sicherheitshinweise für die Installation, den Betrieb und den Unterhalt des Gerätes. Korrektes Bedienen trägt wesentlich zur effizienten Energienutzung bei und minimiert den Energieverbrauch im Haushalt.

Eine unsachgemäße Verwendung des Gerätes kann gefährlich sein, insbesondere für Kinder. Bewahren Sie die Gebrauchsanweisung zum späteren Nachschlagen auf. Geben Sie sie an die Nachbesitzer weiter. Bei Fragen zu Themen, die in dieser Gebrauchsanweisung für Sie nicht ausführlich genug beschrieben sind, kontaktieren Sie den Kundendienst Deutschland¹. Wünschen Sie eine neue Gebrauchsanweisung, dann gehen Sie auf unsere Homepage².

Der Hersteller arbeitet ständig an der Weiterentwicklung aller Typen und Modelle. Haben Sie deshalb Verständnis dafür, dass wir uns Änderungen in Form, Ausstattung und Technik vorbehalten müssen.

Bestimmungsgemäße Verwendung

Das Gerät ist für die Verwendung im privaten Gebrauch/Haushalt bestimmt. Es eignet sich zum Kochen, Garen von Lebensmitteln. Jede darüberhinausgehende Verwendung gilt als nicht bestimmungsgemäß. Der Hersteller übernimmt keine Haftung für eventuelle Schäden. Umbauten oder Veränderungen am Gerät sind aus Sicherheitsgründen nicht zulässig.

CE Kennzeichen

Dieses Gerät entspricht zum Zeitpunkt seiner Markteinführung den Anforderungen die in den Richtlinien des Rates zur Angleichung der Rechtsvorschriften der Mitgliedsstaaten über die elektromagnetische Verträglichkeit RL 2014/30/EU und über die Verwendung elektrischer Betriebsmittel innerhalb bestimmter Spannungsgrenzen RL 2014/35/EU festgelegt sind.

Dieses Gerät ist mit dem CE Zeichen gekennzeichnet und verfügt über eine Konformitätserklärung zur Einsichtnahme durch die zuständigen Marktüberwachungsbehörden.

Inhaltsverzeichnis

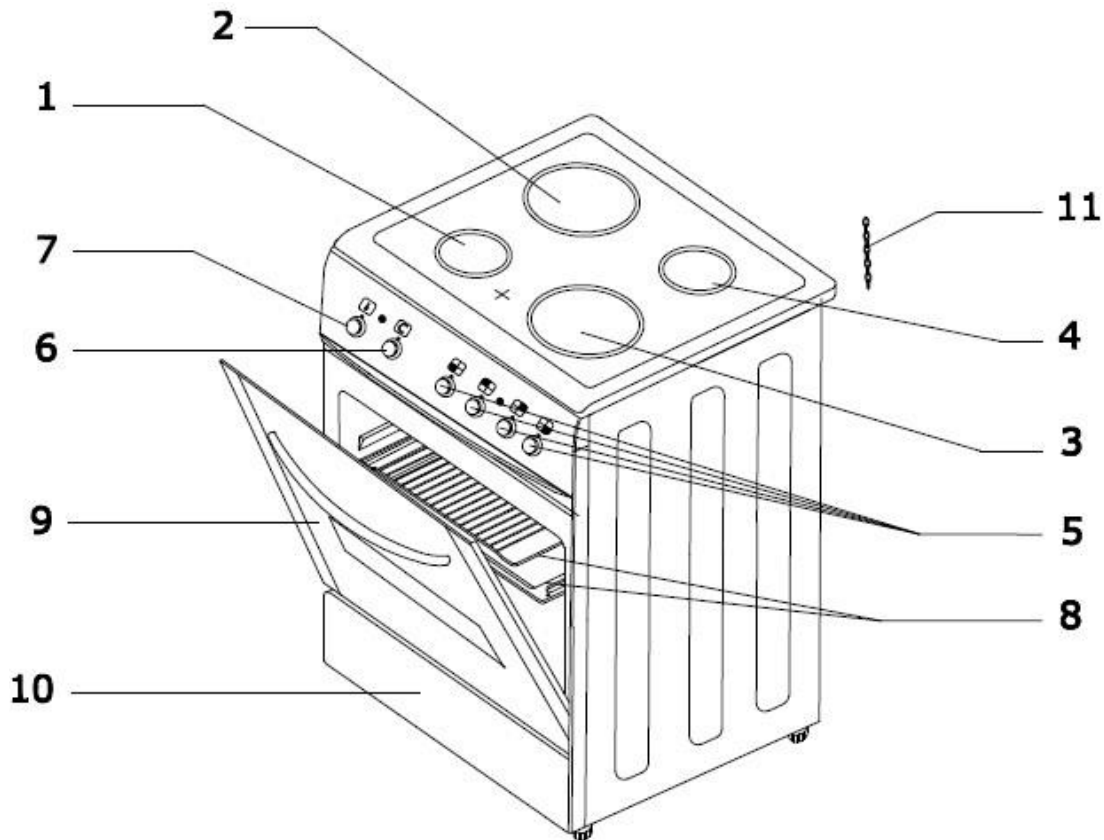
1	Zu Ihrer Sicherheit	6
1.1	Sicherheit und Verantwortung.....	7
1.2	Geräte auspacken	8
2	Installation	9
2.1	Aufstellen.....	9
2.2	Gerät am Stromnetz anschließen.....	10
3	Erst Inbetriebnahme	12
4	Betrieb	13
4.1	Betriebsarten und Back-/Brattabellen	13
4.2	Praktische Hinweise zum Kochen und Backen/Braten	16
4.3	Backofen bedienen	16
4.4	Glaskeramikkochfeld bedienen	17
5	Reinigung und Pflege	19
5.1	Backofentür aushängen.....	20
5.2	Leuchtmittel auswechseln.....	20
6	Service.....	21
7	Garantiebedingungen	22
8	Altgeräte entsorgen	23

Geräte kennenlernen

Lieferumfang

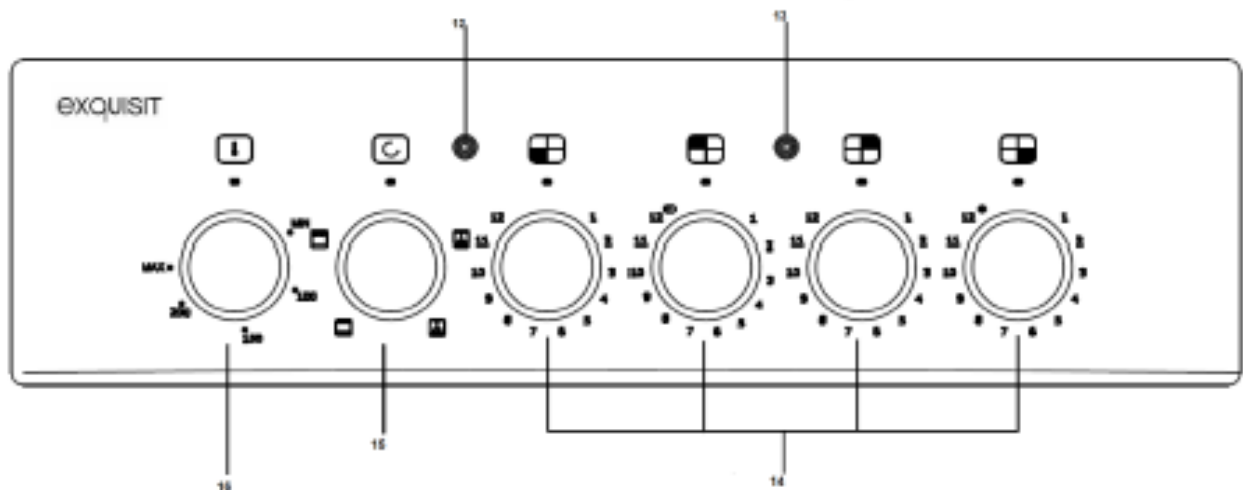
- 1x Gerät
- 1x Grillrost
- 1x Backblech
- 1x Gebrauchsanweisung

Gerätebeschreibung



- 1) Kochfeld klein, vorne links
- 2) Kochfeld groß, hinten links
- 3) Kochfeld klein, vorne rechts
- 4) Kochfeld groß, hinten rechts
- 5) Energieregler Kochfelder
- 6) 5 Takt Wahlschalter Beheizungsart
- 7) Wahlschalter Backofentemperatur
- 8) Einschub mit Zubehör
- 9) Backofentür mit Sichtfenster
- 10) Backofenschublade
- 11) Stabilisierungskette (Sicherheitsbindung)

Bedienblende



- 1) Kontrollleuchte Backofen
- 2) Kontrollleuchte Kochfelder
- 3) Drehknopf Temperatur
- 4) Drehknopf Beheizungsart
- 5) Energieregler Kochfelder

Glaskeramik-Kochfeld

Kochfeld	Durchmesser (mm)	Leistung (kW)
Vorne links	Ø 145 mm	1200
Hinten links	Ø 145/250 mm	1000/1800
Vorne rechts	Ø 180 mm	700/1700
Hinten rechts	Ø 180 mm	1800

Die Bräter Zone und das Zweikreiskochfeld werden wie folgt zugeschaltet

Die Funktion der kleinen, runden Kocheinheit ist wie die einfachen Kochzonen bis zur höchsten Stufe zu bedienen.

Durch Weiterdrehen des jeweiligen Energieregler bzw. Taktschalter für die Zweikreiszone / Bräter Zone nach rechts wird über ein Schaltpunkt die zusätzliche Heizzone eingeschaltet.

Die Bräter Zone / Zweikreiszone ist eingeschaltet. Sie können die Heizleistung nun mit demselben Regler/Schalter regulieren.

Das Kochfeld und die zugeschaltete Zone erlöschen erst wieder beim Zurückdrehen des Energiereglers/Taktschalters auf „0“.

1 Zu Ihrer Sicherheit

Für eine sichere und sachgerechte Anwendung, Gebrauchsanleitung und weitere produktbegleitende Unterlagen sorgfältig lesen und für spätere Verwendung aufbewahren. Alle Sicherheitshinweise in dieser Gebrauchsanweisung sind mit einem Warnsymbol versehen. Sie weisen frühzeitig auf mögliche Gefahren hin. Diese Informationen unbedingt lesen und befolgen.

Verwendete Symbole



bezeichnet eine gefährliche Situation, welche bei Nichtbeachtung zum Tod oder zu schwerwiegenden Verletzungen führt!



bezeichnet eine gefährliche Situation, welche bei Nichtbeachtung zum Tod oder zu schwerwiegenden Verletzungen führen kann!



bezeichnet eine gefährliche Situation, welche bei Nichtbeachtung zu leichten oder mäßigen Verletzungen führen kann!

ACHTUNG

bezeichnet eine Situation, welche bei Nichtbeachtung zu Sachschäden führt.



- Informationen und Hinweise die zu beachten sind.
- Markiert eine Aufzählung
- ✓ Markiert Prüfungsschritte der Reihe nach
- 1. Markiert Arbeitsschritte, der Reihe nach
- Beschreibt die Reaktion des Gerätes auf den Arbeitsschritt

1.1 Sicherheit und Verantwortung

GEFAHR

STROMSCHLAG!

- Berühren Sie niemals ein elektrisches Gerät, wenn Ihre Hände oder Füße nass sind oder wenn Sie barfuß sind.
- Ein beschädigtes Stromversorgungskabel unverzüglich durch den Lieferanten ersetzen lassen.
- Bei beschädigten Kabel- oder Steckerverbindungen das Gerät nicht mehr benutzen.
- Lässt sich das Kochfeld durch einen Defekt nicht mehr ausschalten, sofort die Haushaltssicherung ausschalten.
- Kundendienst kontaktieren.

GEFAHR

Sicherheit von schutzbedürftigen Personen: Kinder und Personen mit verringerten Fähigkeiten!

- Dieses Gerät können Kinder ab 8 Jahren, sowie Personen mit verringerten physischen, sensomotorischen oder mentalen Fähigkeiten oder Mangel an Erfahrung und/oder Wissen benutzen:
- wenn man sie beaufsichtigt oder bezüglich des sicheren Gebrauchs des Gerätes unterweist.
- wenn sie die daraus resultierenden Gefahren verstehen.
- Kinder dürfen nicht mit dem Gerät spielen. Kinder vom Gerät fernhalten!
- Kinder dürfen das Gerät nicht reinigen.
- Verletzungsgefahr durch individuelle Reinigungsabläufe.

1.2 Sicherheit und Warnungen

WARNUNG

BRANDGEFAHR!

- Niemals Gegenstände auf der Kochfläche lagern.
- Niemals leicht entzündliches oberhalb/unterhalb des Gerätes lagern.
- Bei unbeabsichtigtem Einschalten des Gerätes können sich die Teile verformen oder entzünden.
- Keine Alufolie bzw. Kunststoff auf die Kochfelder legen.
- Vom heißen Kochfeld alles fernhalten, was schmelzen kann, z.B. Kunststoffe, Folie, insbesondere Zucker und stark zuckerhaltige Speisen.
- Elektrische Geräte von heißen Kochfeldern fernhalten.
- Besondere Vorsicht beim Braten:
- Öl und Fett können sich entzünden.

Brennendes Öl oder Fett niemals mit Wasser löschen.

WARNUNG

VERBRENNUNGSGEFAHR!

- Backofeninnenraum; Heizelement, Backblech, Grillrost werden sehr heiß. Kinder fernhalten!
- Topflappen oder geeignete Handschuhe benutzen, um Grillrost oder Backblech einzuschieben, zu entnehmen oder die Speisen zu wenden.
- Vor dem Entnehmen der Töpfe den Temperaturregler / Energieregler auf «0» stellen.

1.2 Geräte auspacken

WARNUNG

VERLETZUNGSGEFAHR!

Beschädigte Kochplatte / Ofentür umgehend durch den Kundendienst reparieren / austauschen lassen.

WARNUNG

VERLETZUNGSGEFAHR!

Defekte Geräte ausschließlich nur durch einen autorisierten Elektrofachmann reparieren lassen.

Transporthinweise

Gerät auf Transportschäden überprüfen.

Die Verpackung muss unbeschädigt sein.

- Ein beschädigtes Gerät auf keinen Fall installieren und in Betrieb nehmen.
- Im Falle eines Schadens den Kundendienst¹ oder den Lieferanten kontaktieren.

Transportschutz entfernen

Geräte auspacken

- Backofen und Glaskeramikkochfeld behutsam auspacken.
- Backofen und Glaskeramikkochfeld auf Schäden überprüfen.

Das Gerät ist für den Transport geschützt.

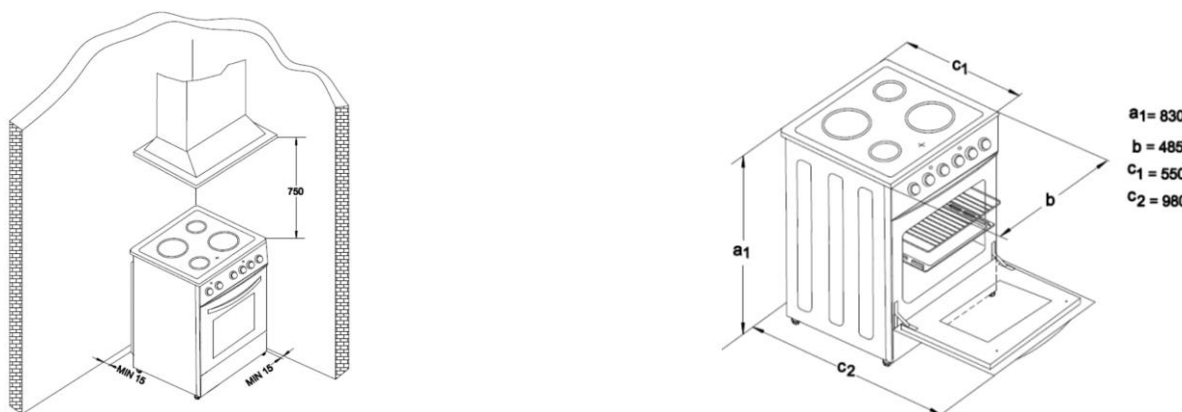
- Alle Klebebänder, Styroporeinlagen und Plastikfolien entfernen.
- Kleberückstände behutsam mit Reinigungsbenzin entfernen

2 Installation

2.1 Aufstellen

- ✓ Das Gerät soll in einem gut belüfteten und trockenen Raum stehen.
- ✓ Die FüÙe des Elektroherdes sollen stabil auf dem Boden stehen und nicht wackeln.
- ✓ Benutzen Sie das Gerät nicht zweckentfremdet (z.B. zum Heizen von Räumen usw.).
- ✓ Den Griff während des Transports oder Reinigens nicht festhalten oder daran ziehen.
- ✓ Der Abstand zwischen der oberen Herdkante und der unteren Kante der Dunstabzugshaube muss den Vorgaben des Herstellers der Dunstabzugshaube entsprechen. Mindestens 650 mm, maximal 750 mm.
- ✓ Der Abstand von der Geräterückwand zur Wand muss mindestens 15-20 mm und seitlich zu einem anderen Möbelstück ebenfalls 15-20 mm betragen.

Abmessungen Gerät, in mm



Nivellieren

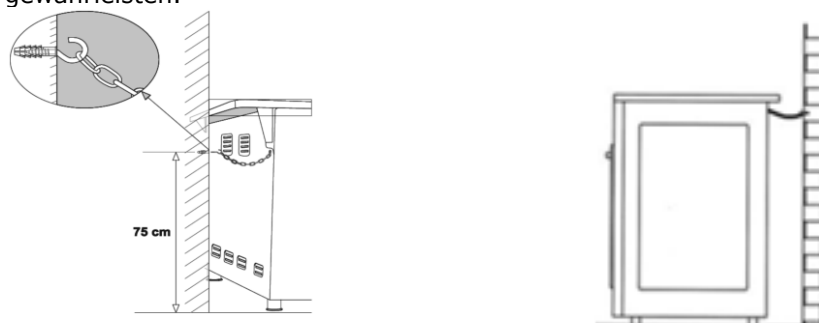
Das Gerät bei geringfügig unebener Auflagefläche mit den vorhandenen StellfüÙen ausgleichen. Drehen Sie an den FüÙen, bis das Gerät waagrecht ausgerichtet ist und ohne zu wackeln fest auf dem Boden steht.

Stabilisierungskette anbringen (Sicherheitsbindung)



- Das Gerät mit einem Stabilisierungsmittel fachgerecht sichern. Um ein Umkippen des Gerätes zu vermeiden, muss durch den Fachmann ein Stabilisierungsmittel montiert werden.

Das Gerät vor Inbetriebnahme mit mitgelieferten Sicherheitsbindungen fachgerecht an der Wand befestigen, um das Gerät vor dem Kippen zu schützen und einen sicheren Gebrauch zu gewährleisten.



2.2 Gerät am Stromnetz anschließen



- Das Gerät muss unbedingt vorschriftsmäßig von einem Elektrofachmann oder von Ihrem Kundendienst angeschlossen werden. Falscher Anschluss bringt Gefahr (Stromschlag) für den Benutzer und führt zum Verlust des Garantieanspruchs.

Der Standherd ist ein Gerät der Schutzklasse I und darf nur in Verbindung mit Schutzleiteranschluss betrieben werden.

Erdungsanweisung

Das Gerät muss geerdet werden. Bei Störungen oder Ausfall des Gerätes vermindert die Erdung die Stromschlaggefahr durch Herstellen eines Pfades mit geringstem Stromwiderstand. Das Netzkabel dieses Gerät muss über einen Erdleiter und einen Stecker mit Erdung verfügen. Der Stecker muss mit einer den örtlichen Vorschriften entsprechend installierte und geerdete Netzsteckdose verbunden werden.

Elektrische Anschlüsse

Alle elektrischen Anschlüsse müssen von einem Fachmann und unter Beachtung der Herstellervorschriften sowie der örtlichen Sicherheitsvorschriften ausgeführt werden. Angaben über Spannung, Leistungsaufnahme und Absicherung s. Technische Daten und Typenschild.

- Der Anschluss darf nur über eine vorschriftsmäßig installierte und geerdete Schutzkontakt-Steckdose erfolgen.
- Die Erdung ist gesetzlich vorgeschrieben.
- Der Hersteller lehnt jede Verantwortung für eventuelle Schäden an Personen, Haustieren oder Sachen ab, die infolge Nichtbeachtung der o.g. Vorschriften entstehen.
- Keine Mehrfachstecker oder Verlängerungskabel verwenden.
- Der Zugriff zum Netzstecker muss nach der Installation jederzeit gewährleistet sein oder es muss möglich sein, die Netztrennung über einen zweipoligen Schalter zu erreichen.
- Das Gerät nicht in Betrieb nehmen, wenn es während des Transportes beschädigt wurde. In diesem Fall den Kundendienst benachrichtigen.
- Austausch des Netzkabels nur durch den Kundendienst vornehmen lassen.
- Das Gerät nur im Haushalt und für den angegebenen Zweck verwenden.



- Der Elektroanschluss an sämtlichen Herden und Einbaugeräten darf **nur durch einen konzessionierten Elektroinstallateur** unter Berücksichtigung der Vorschriften des örtlich zuständigen Energieversorgungsunternehmens vorgenommen werden.
- Der Elektroinstallateur muss vor Anschluss des Gerätes feststellen, ob die vorhandene Netzspannung mit der Nennspannung des Gerätes übereinstimmt.
- Die Elektroinstallation des Backofens sollte mit einem Notschalter ausgestattet sein, der im Notfall das ganze Gerät vom Netz abschaltet.
- Der Abstand zwischen den Arbeitskontakten des Notschalters muss mind. 3 mm betragen.
- Vor Anschluss des Gerätes an das Stromnetz sind die Informationen auf Typenschild und Schaltplan durchzulesen.

Anschluss-Schema

Spannung der Heizelemente 230 V.

Im Falle jedes der Anschlüsse muss der Schutzleiter vom Netz mit der Klemme  PE verbunden werden.

3/N~ Empfohlener Anschluss

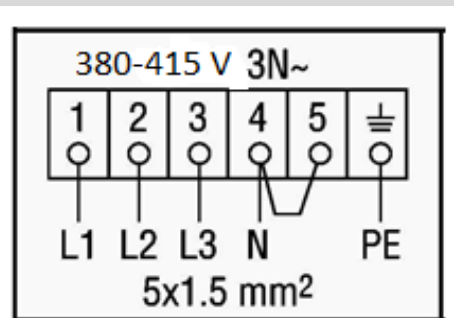
Bei 380-415V Netz
Dreiphasenanschluss mit Neutralleiter.

Brücke verbindet die Klemmen 4-5.
Neutralleiter auf 4-5.

Keine weiteren Brücken.


Schutzleiter auf .

Phasenreihenfolge nach 1-2-3.



Abkürzung

Aderfarben

L	Phasenleiter	
N	Neutralleiter	blau
 PE	Schutzleiter	grün-gelb



- Andere Brücken werden für Anschlussarten verwendet, die wir nicht empfehlen. Deshalb, um Fehlanschlüsse zu vermeiden, andere als den empfohlenen Anschluss nur nach Rücksprache mit dem Kundendienst vornehmen.
- Bei Fragen zu abweichenden Aderfarben den Kundendienst anrufen.

3 Erst Inbetriebnahme

Vor Inbetriebnahme folgendes beachten:

- Sämtliche Verpackungsmaterialien entfernen.
- Mitgelieferte Zubehörteile aus dem Backraum entnehmen.
- Überprüfen, ob sich das Gerät in einwandfreiem Zustand befindet.
- Bei Zweifel das Gerät nicht benutzen und den Kundendienst kontaktieren.

Vor Inbetriebnahme das Gerät gründlich reinigen

- Die Herdflächen mit einem feuchten Tuch reinigen und trocken nachwischen.
- Den Backofen und die zuvor entnommenen Zubehörteile mit warmem Wasser und wenig Spülmittel reinigen und trocken reiben. Weitere Hinweise siehe Reinigung und Pflege.

Erstes Aufheizen

- Das erste Aufheizen bereitet das neue Gerät auf den Einsatz vor. Beim ersten Aufheizen auftretende Geruchs- und Rauchentwicklung sind normal und kein Grund zur Besorgnis.
- Für gute Durchlüftung des Raumes sorgen, damit Gerüche und Rauch schnell abziehen. Je nach Gegebenheiten ev. Fenster öffnen oder Lüftung einschalten.
- Während des Aufheizvorganges beseitigt die Hitze mögliche Produktionsrückstände.



Heiße Oberflächen! Kinder fernhalten!

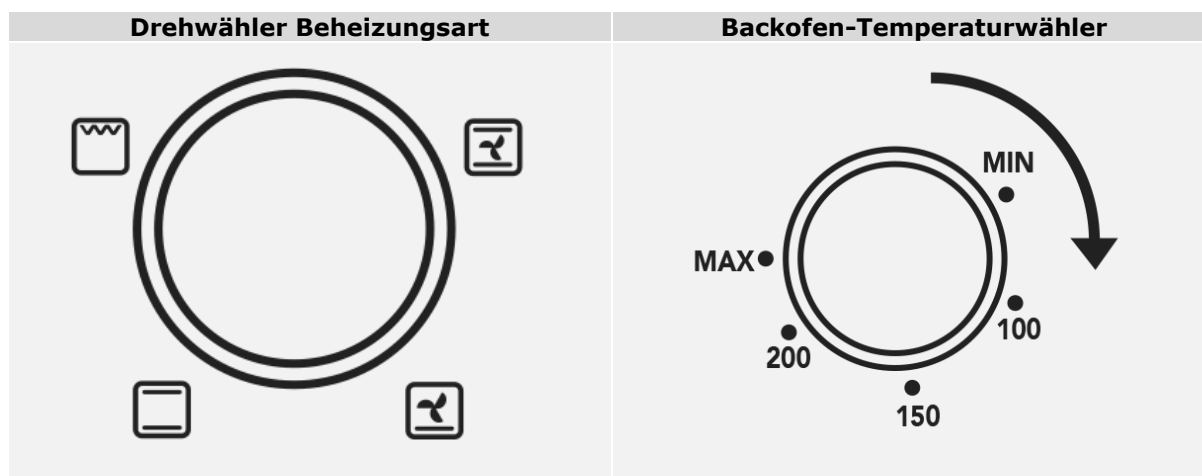
- Der gehärtete Schutzlack beugt Rostschäden an den Kochplatten vor.

Vorgehen Backofen





- Alle Zubehörteile (wie z.B. Backblech/Fettpfanne, Grillrost) aus dem Gerät entnehmen. Den Geräteinnenraum leer halten, die Gerätetür schließen.
- Den ausgeräumten Backofen während 45 Minuten bei maximaler Temperatur in Unter- und Oberhitze aufheizen.
- **Nach dem Aufheizvorgang das Gerät abkühlen lassen und reinigen.**

Nach Beendigung des Aufheizvorganges und der Reinigung ist das Gerät betriebsbereit.

4 Betrieb



4.1 Betriebsarten und Back-/Brattabellen

<p>Der Temperaturwähler ermöglicht Temperatureinstellungen im Bereich von 50°C bis 240°C. Zum Backen verwenden.</p>	
<p>Backofen-Beleuchtung Backofenleuchte eingeschaltet, sobald der Backofen in Betrieb ist.</p>	
<p>Unter- und Oberhitze Das Heizen erfolgt auf herkömmliche Weise. Der obere und der untere Heizkörper sind in Betrieb. Die Wärme wird gleichmäßig an das Gargut abgegeben. Backen und Braten ist nur auf einer Ebene möglich. Ideal zum Braten im Römertopf, Backen von Brot und flacher Blechkuchen.</p>	
<p>Grillhitze Heizen mit Grillhitze. Geeignet zum Braten von Fleisch, Geflügel, ganzem Fisch. Hinweise: Temperatur auf max. Temperatur einstellen! Benutzen Sie den Grill ausschließlich mit Wärme-Ableitblech, bei etwas geöffneter Backofentüre!</p>	
<p>Umluft Das Heizen erfolgt mit Umluft und Ober-/Unterhitze. Der Ventilator wirbelt die heiße Luft um das Gericht und verteilt damit die Wärme gleichmäßig im Herd. Geeignet zum Backen und Braten auf allen Ebenen, z.B. für Kuchen / Cake etc. Hinweis: Ist auch geeignet zur Abkühlung des zubereiteten Gerichts und des Backofinnenraumes ohne Temperatur.</p>	
<p>Ventilator mit Unterhitze Geeignet für Pizza, Aufläufe und Gebäck. Vorheizen nicht erforderlich.</p>	

Betriebsart: Umluft

Kuchen Gebäckart	Ventilator	Backzeit [Min]
	Temperatur [°C]	
Gebäck in Backform		
Baiser (Meringues)	80	60-70
Sandkuchen (Viktoria Biskuit)	150	65-70
Frühtecake (Teacake)	150	60-70
Schichttorte	150	25-35
Gebäck auf Universalblech		
Obstkuchen:		
- Mürbeteig	150	40-55
- Hefeteig	150	40-45
Streuselkuchen	150	30-45
Biskuitkuchen	150	30-40

Betriebsart: Kombinierte Grill- und Oberhitze

Grill Fleischart	Temperatur [°C]	Garzeit [Min]
Hähnchen (ca. 1.5kg)	250	90-100
Hähnchen (ca. 2.0kg)	250	110-130
Schaschlik (ca. 1.0kg)	250	60-70

Betriebsart: Ober- und Unterhitze

Kuchen Gebäckart	Ober-/Unterhitze		Backzeit [min]
	Einschubhöhe	Temperatur [°C]	
Napfkuchen/ Marmorkuchen	2	170-180	60-80
Sandkuchen	2	160-180	65-80
Tortenboden	2-3	170-180	20-30
Biskuittorte	2	170-180	30-40
Gugelhupf (Hefeteig)	2	160-180	40-60
Brot (z.B. Mehrkornbrot)	2	210-220	50-60
Obstkuchen (Mürbeteig)	3	170-180	35-60
Streuselkuchen	3	160-170	30-40
Biskuitrolle	2	180-200	10-15
Pizza (auf dünnem Teig)	3	220-240	10-15
Pizza (auf dickem Teig)	2	190-210	30-50
Plätzchen	3	160-170	10-30
Blätterteig	3	180-190	18-25
Baiser	3	90-110	80-90

Praktische Hinweise zum Braten von Fleisch

- Im Backofen sollte man nur Fleisch mit einem Gewicht von über 1 kg zubereiten, für kleinere Portionen empfiehlt es sich, auf den Kochfeldern zu garen.
- Zum Braten empfiehlt sich die Verwendung von feuerfestem Geschirr, das auch hitzebeständige Griffe haben sollte.
- Beim Braten auf dem Gitter- oder Grillrost empfiehlt es sich ein Blech mit etwas Wasser in die untere Einschubleiste einzuschieben (Fettpfanne).
- Mindestens einmal, nach der Hälfte der Garzeit, sollte man den Braten wenden; den Braten während der Garzeit ab und zu mit der entstehenden Soße oder mit heißem, gesalzenem Wasser begießen, dabei kein kaltes Wasser verwenden.

Braten	Einschubhöhe		Temperatur [°C]		Garzeit in Min.	
	Fleischart	Ventilator	Ober-/Unterhitze	Ventilator		Ober-/Unterhitze
Rindfleisch					Per 1 cm	
Roastbeef / Filet, -innen leicht blutig „englisch“/saignant			3		250	12-15
Ofen vorgeheizt: -halb durchbraten „medium“			3		250	15-25
-durchbraten „well done“/bien cuit			3		210-230	25-30
Rinderbraten	2		2	160-180	200-220	120-140
Schweinefleisch						
Braten	2		2	160-180	200-210	90-140
Schinken	2		2	160-180	200-210	60-90
Schweinefilet			3		210-230	25-30
Kalbfleisch	2		2	160-170	200-210	90-120
Lammfleisch	2		2	160-180	200-220	100-120
Wild	2		2	175-180	200-220	100-120
Geflügel						
Hähnchen	2		2	170-180	210-220	40-55
Gans	2			160-180	190-200	150-180
Fisch	2		2	175-180	210-220	40-55

* Die Angaben in der Tabelle beziehen sich immer auf 1 kg.
Für jedes weitere kg ist mit etwa 15-25 Min. mehr zu rechnen.

4.2 Praktische Hinweise zum Kochen und Backen/Braten

Nachfolgend finden Sie einige wichtige Hinweise, um energiesparend und effizient mit Ihrem neuen Kochfeld und dem Kochgeschirr umzugehen.

Um beim Backen Energie und Zeit zu sparen ist es ratsam folgende Hinweise zu beachten:

- Der Topfbodendurchmesser sollte gleich groß oder nur wenig grösser sein wie der Kochfelddurchmesser.
- Beim Kauf von Töpfen darauf achten, dass häufig der obere Topfdurchmesser angegeben wird. Der obere Topfdurchmesser ist meistens größer als der Topfboden.
- Schnellkochtöpfe sind durch den geschlossenen Garraum und den Überdruck besonders zeit- und energiesparend. Durch kurze Gardauer werden Vitamine geschont.
- Immer auf eine ausreichende Menge Flüssigkeit im Schnellkochtopf achten, da bei leer gekochtem Topf das Kochfeld und der Topf durch Überhitzung beschädigt werden können.
- Kochtöpfe nach Möglichkeit immer mit einem passenden Deckel verschließen.
- Zu jeder Speisemenge sollte der richtige Topf verwendet werden. Ein großer kaum gefüllter Topf benötigt viel Energie.
- Backformen und -bleche mit schwarzen Oberflächen leiten die Wärme besser und verkürzen die Backzeit.
- Backformen und -bleche mit hellen oder glänzenden Oberflächen sind beim Backen mit Ober-/Unterhitze nicht empfohlen, da der Boden des Backgutes möglicherweise nicht gut durchbäckt.
- Den Backofen für das Gebäck vorheizen. Geeignet für das Backen ist die 3. Einschubhöhe von unten.
- Die Angaben in den Tabellen sind nur Anhaltspunkte.
- Die Restwärme vom Backofen nutzen. Den Backofen 5 früher ausschalten und den Kuchen noch 5 Minuten nachbacken lassen.

4.3 Backofen bedienen

Einschalten

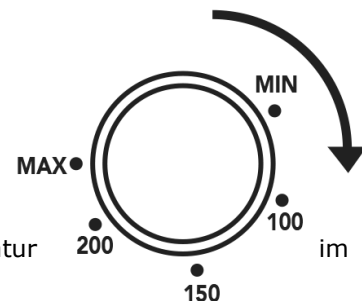
Temperaturregler auf die gewünschte Backofentemperatur zwischen Min - Max °C einstellen.

ACHTUNG

BESCHÄDIGUNGSGEFAHR!

Backofenenergieregler nicht mit Gewalt über die Endposition hinausdrehen.

- Betriebsanzeige leuchtet so lange, bis die gewählte Temperatur Backofen erreicht ist.
- Kontrollleuchte leuchtet gelb.
- Während des Backens schaltet sich die Betriebsanzeige zeitweise ein- und aus (Thermostat des Backofens).
- Restwärme nutzen. Backofen etwa 5 Minuten früher ausschalten und die Speisen 5 Minuten nachbacken.



Ausschalten

Backofen Temperaturwähler und Temperaturregler auf „0“ zurückdrehen.

Grillen

WARNUNG

VERBRENNUNGSGEFAHR DURCH HEISSE OBERFLÄCHEN!

Backofen während des Grillens nicht unbeaufsichtigt lassen. Kinder fernhalten!

Grill einschalten

1. Drehknopf Beheizungsart auf das Symbol Grill drehen.
2. Backofen während 5 Minuten (bei geschlossener Backofentür) durchwärmen.
3. Universalblech bzw. Grillrost mit der zu zubereitenden Speise in richtiger Höhe im Backofen anordnen.
4. Ein leeres Backblech für das abtropfende Fett unter dem Rost anordnen.

WARNUNG

BRANDGEFAHR!

Grillgut nicht zu weit nach hinten im Backofen schieben. Dort ist es sehr heiß. fette Grilladen könnten Feuer fangen.

Bei der Beheizungsart Umluft mit kombinierter Grill- und Oberhitze maximal die Temperatur 200 °C einstellen.

Kleine bis mittelgroße Fleischstücke auf der obersten Einschubleiste, direkt unter dem Infrarotheizkörper, grillen.

- max.2-3 cm dicke Fleischportionen grillen.
- Fleisch- und Fischspeisen vor dem Grillen mit ein wenig Öl oder Fett einreiben.
- Speisen nach Ablauf der halben Grillzeit wenden.

Ventilator-Betrieb

Der Ventilator wirbelt die heiße Luft um das Gericht.

Vorteile des Umluft-Betriebes:

- Beim Backen kann die Temperatur um ca. 20° niedriger eingestellt werden, da durch die Umluft die Wärme gleichmäßiger verteilt und somit besser genutzt wird.
- Verkürzung der Brat-/Backzeit

Geeignet zur gleichzeitigen Zubereitung mehrerer Speisen.

4.4 Glaskeramikkochfeld bedienen

Das Kochfeld ist mit Kochzonen unterschiedlicher Durchmesser und Leistungen ausgestattet. Der Bereich, der erhitzt wird, ist auf dem Kochfeld klar bezeichnet. Das Kochgeschirr für die beste Heizleistung genau auf die bezeichnete Kochzone stellen.

WARNUNG

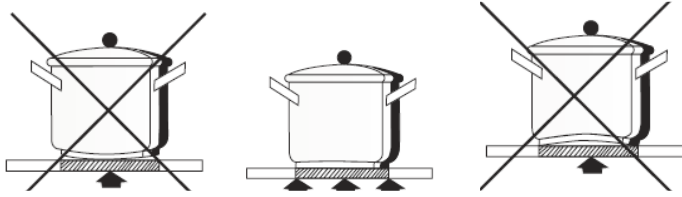
ELEKTRISCHER SCHLAG!

Glaskeramikkochfeld lässt sich nicht ausschalten.

- Sofort Haushaltssicherung ausschalten.
- Keine Reparaturen am Geräte vornehmen.
- Kundendienst kontaktieren.

Geeignetes Kochgeschirr

- Kochfeldoberfläche und Topfboden müssen sauber und trocken sein.
- Töpfe und Pfannen mit einem einwandfreien, glatten Boden verwenden
- Hitzebeständiges Kochgeschirr benutzen und „Herstellerangaben beachten“
- Keine Töpfe benutzen, die aus Plastik bestehen oder deren innere Seite mit Aluminium beschichtet ist.



ACHTUNG

SACHSCHÄDEN!

Beschädigung des Glaskeramikkochfeldes durch raue Topfböden.
Nur einwandfreies Kochgeschirr verwenden.

Leistungsstufen (L-Stufen) der Energieregler

L-Stufe	Energieregler
1	Aufwärmen
2	Gemüse garen
3	Suppe kochen
4	Langsames Anbraten
5	Fleisch / Fisch braten
6	Schnelles Kochen / Braten Zuschaltung Bräter Zone / Zweikreiskochfeld

Kochfeld einschalten

Energieregler auf die gewünschte Leistungsstufe drehen.

Die Heizungszone wird über die Energieregler auf der Bedienblende reguliert. Regulierung vom Warmhalten (ungefähr 7 % des Heizvermögens) bis zur maximalen Temperatur möglich.

Neben dem Energieregler bzw. Taktschalter ist jeweils ein Kochfeldschema angebracht, das die Position des zutreffenden Kochfeldes anzeigt. Eine Lichtanzeige gibt an, sobald das Kochfeld eine Temperatur von 50° C übersteigt (Restwärmanzeige). Die Anzeigelampe leuchtet erst, sobald diese Temperatur wieder unterschritten wird.

Kochfeld ausschalten

- Energieregler auf „0“ drehen.

Glaskeramikkochfeld nach jedem Gebrauch reinigen

- Kochfeld mit einem feuchten Tuch und ein wenig Spülmittel abwischen.
- Kochfeld mit einem sauberen Tuch trockenreiben.
- Eventuelle Speisereste und Fettspritzer gleich entfernen.
- Weitere Angaben zur Reinigung siehe Kapitel ‚Reinigung und Pflege‘.

⚠️ WARNUNG

VERBRENNUNGEN DURCH HEISSE OBERFLÄCHEN DES GLASKERAMIKKOCHFELDES!

Kochstellen und deren Umgebung werden sehr heiß.

- Niemals heiße Oberflächen berühren.
- Wenn das Kochen beendet ist, das Gerät ausschalten.
- Die Heizelemente nicht brennen lassen, wenn die Töpfe oder Pfannen leer oder nicht vorhanden sind.
- Schutzbedürftige Personen, Kinder unter 8 Jahren und Haustiere vom Kochfeld fernhalten.

5 Reinigung und Pflege

Vor sämtlichen Reinigungs- und Wartungsarbeiten Gerät ausschalten und vollständig auskühlen lassen.

WARNUNG

STROMSCHLAGEGFAHR!

Niemals einen Dampfreiniger zur Reinigung verwenden. Feuchtigkeit könnte in elektrische Bauteile gelangen. Undichtigkeiten am Glaskeramikkochfeld und Backofen.

VORISCHT

VERBRÜHUNGSGEFAHR!

Die Wassertemperatur ist so zu wählen, dass keine Verbrühungsgefahr entstehen kann!

VORISCHT

VERLETZUNGSGEFAHR!

Schnittverletzung bei der Benutzung von Rasierklingschabern. Rasierklingen sind äußerst scharf. Reinigung vorsichtig durchführen.

VORISCHT

VERLETZUNGSGEFAHR!

Bei Reinigungs-/Wartungsarbeiten am Gerät, die Hände und Finger vor Einklemmen in Tür und Schnappscharnieren schützen.

Glaskeramikkochfeld reinigen

In den folgenden Fällen sofort die Energiezufuhr auf «0» drehen und

- bei Rückständen von Zucker die Oberfläche mit heißem Wasser behandeln.
- bei Bruchstücken von Aluminiumfolie und aus Versehen geschmolzenem Material aus Kunststoff / Plastik die Oberfläche mit heißem Wasser und einem Rasierklingschaber sorgfältig behandeln.
- Das Glaskeramikkochfeld mit einem feuchten Tuch reinigen und mit einem trockenen Tuch trockenwischen.
- Verschmutzungen mit heißem Wasser und Spülmittel oder mit einem handelsüblichen Keramikkochfeldreiniger das Glaskeramikkochfeld reinigen.
- Verschüttetes Essen, Speisereste und Fettspritzer sofort wegwischen.
- Hartnäckige Verschmutzungen mit speziellen Reinigern entfernen.
- Verwendung von speziellen handelsüblichen Glaskeramikreinigern unbedingt die Angaben des Herstellers beachten!

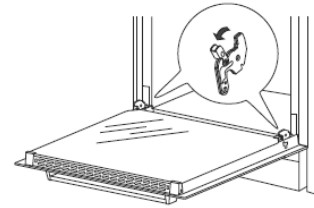
Backofen reinigen

- Backofen nach jedem Gebrauch reinigen.
- Backofen zuerst abkühlen lassen.
- Bei der Reinigung die Backofenbeleuchtung einschalten, um dadurch eine bessere Sicht im Arbeitsbereich zu bekommen.
- Backofen-Innenraum nur mit warmem Wasser und etwas Spülmittel reinigen.

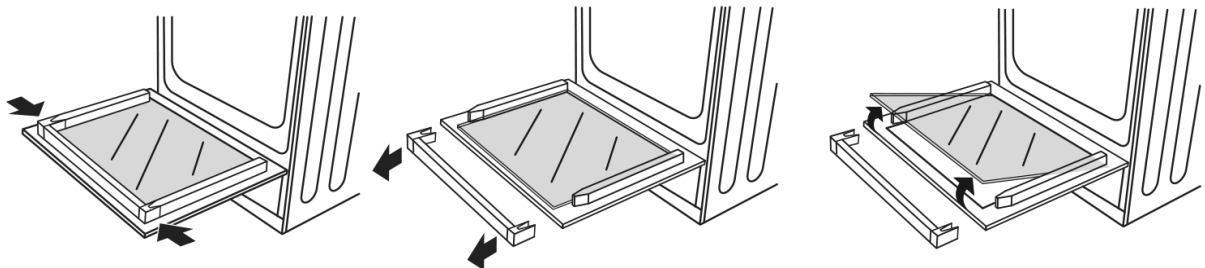
5.1 Backofentür aushängen

Zum Reinigen und für einen besseren Zugang zum Backofen-Innenraum lässt sich die Backofentür aushängen.

- Backofentür öffnen, die Klappbügel an den Scharnieren an beiden Seiten nach oben drücken.
- Tür leicht zudrücken, anheben und nach vorne herausziehen.
- Das Einsetzen der Backofentür erfolgt in umgekehrter Reihenfolge. *Klappbügel nach oben drücken.
- Beim Einsetzen sicherstellen, dass die Aussparung des Scharniers richtig zu dem Haken des Scharnierhalters passt.
- Danach sind die beiden Klappbügel unbedingt wieder nach unten zu legen. Ist das nicht der Fall, können Scharniere beim Schließen der Backofentür beschädigt werden.



Innere Glasplatte reinigen



Zum Reinigen lässt sich die in der Backofentür eingelassene innere Glasplatte entnehmen.

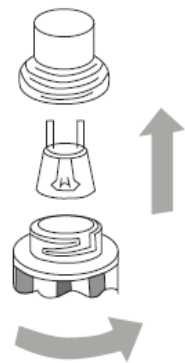
1. Beide Kunststoffteile an den oberen seitlichen Ecken der Backofentür aufschrauben und zur Seite legen.
2. Die Glasplatte entnehmen, reinigen.
3. Das Einsetzen der Glasplatte erfolgt in umgekehrter Reihenfolge. Glasplatte wieder mit den beiden Kunststoffteilen sichern.

5.2 Leuchtmittel auswechseln

Leuchtmitteldaten Backofenleuchte
(für Temperaturen bis zu 300 °C geeignet):
Spannung: 230V
Leistung: 25W
Hitzebeständigkeit: T300
Fassung: G9 (Steckleuchte)

Zum Auswechseln der Backofenbeleuchtung folgende Schritte einhalten:

1. Sicherung ausschalten.
1. Backofen auskühlen lassen.
2. Backofentür öffnen und das Schutzglas entnehmen.
3. Defektes Leuchtmittel linksrum drehen und lösen.
4. Neues Leuchtmittel eindrehen.
5. Schutzglas weiter aufsetzen.
6. Sicherung einschalten.
7. Drehwähler Beheizungsart auf Stufe «Licht» drehen und prüfen, ob das Leuchtmittel funktioniert.
8. Im Störfall den Kundendienst kontaktieren.



6 Service

Sollte es Ihnen nicht gelingen, den Fehler zu beheben, wenden Sie sich bitte an Ihren Kundendienst. Führen Sie in diesem Fall keine weiteren Arbeiten, vor allem an den elektrischen Teilen des Gerätes, selbst aus.



- Kann die Störung anhand der zuvor aufgeführten Hinweise nicht beseitigt werden, rufen Sie bitte den Kundendienst. Führen Sie in diesem Fall keine weiteren Arbeiten, vor allem an den elektrischen Teilen des Gerätes, selbst aus.

Beachten Sie, dass der Besuch des Kundendiensttechnikers im Falle einer Fehlbedienung auch während der Garantiezeit nicht kostenlos ist

Serviceadresse:

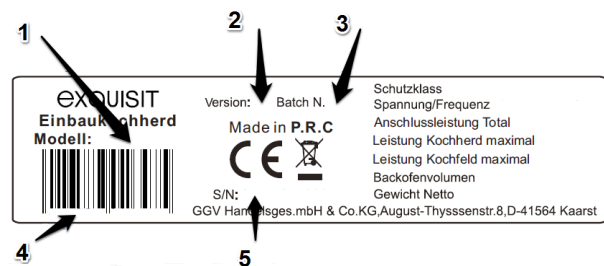
EGS GmbH
 Dieselstraße 1
 33397 Rietberg / DEUTSCHLAND
 Kundentelefon für Deutschland: +49 2944 9716-791
 Kundentelefon für Österreich: +43 820 200-170
 Email: kontakt@egs-gmbh.de
 (Reparaturaufträge können auch online erfasst werden.)
 Internet: www.egs-gmbh.de

Folgende Angaben werden benötigt, um Ihren Auftrag zu bearbeiten:

- vollständige Anschrift, Tel. Nr.,
- Fehlerbeschreibung
- Angaben Typenschild

Typenschild

Das Typenschild ist im Gerät am Türrahmen (Backofen) oder auf der Rückseite des Gerätes (Kochfeld) angebracht. Bei Einbaugeräten ist zusätzlich ein Typenschild im Beipack, zusammen mit der Bedienungsanleitung.



1) Modell	2) Version	3) Batch
4) EAN	5) Seriennummer	

7 Garantiebedingungen

Als Käufer eines Exquisit Gerätes stehen Ihnen die gesetzlichen Gewährleistungen aus dem Kaufvertrag mit Ihrem Händler zu. Zusätzlich räumen wir Ihnen eine Garantie zu den folgenden Bedingungen ein:

Leistungsdauer

Die Garantie läuft 24 Monate ab Kaufdatum (Kaufbeleg ist vorzulegen). Während der ersten 6 Monate beseitigt der Kundendienst Mängel am Gerät unentgeltlich. Voraussetzung ist, dass das Gerät ohne besonderen Aufwand für Reparaturen zugänglich ist. In den weiteren 18 Monaten ist der Käufer verpflichtet nachzuweisen, dass der Mangel bereits bei Lieferung bestand.

Bei gewerblicher Nutzung (z.B. in Hotels, Kantinen) oder bei Gemeinschaftsnutzung durch mehrere Haushalte, beträgt die Garantie 12 Monate ab Kaufdatum (Kaufbeleg ist vorzulegen). Während der ersten 6 Monate beseitigt der Kundendienst Mängel am Gerät unentgeltlich. Voraussetzung ist, dass das Gerät ohne besonderen Aufwand für Reparaturen zugänglich ist. In den weiteren 6 Monaten ist der Käufer verpflichtet nachzuweisen, dass der Mangel bereits bei Lieferung bestand.

Durch die Inanspruchnahme der Garantie verlängert sich die Garantie weder für das Gerät noch für die neu eingebauten Teile.

Umfang der Mängelbeseitigung

Innerhalb der genannten Fristen beseitigen wir alle Mängel am Gerät, die nachweisbar auf mangelhafte Ausführung oder Materialfehler zurückzuführen sind. Ausgewechselte Teile gehen in unser Eigentum über.

Ausgeschlossen sind:

Normale Abnutzung, vorsätzliche oder fahrlässige Beschädigung, Schäden, die durch Nichtbeachtung der Gebrauchsanweisung, unsachgemäße Aufstellung, bzw. Installation oder durch Anschluss an falsche Netzspannung entstehen, Schäden aufgrund von chemischer bzw. elektrothermischer Einwirkung oder durch sonstige anormale Umweltbedingungen, Glas-, Lack- oder Emaille Schäden und evtl. Farbunterschiede sowie defekte Glühlampen.

Ebenso sind Mängel am Gerät ausgeschlossen, die aufgrund von Transportschäden zurückzuführen sind. Wir erbringen auch dann keine Leistungen, wenn – ohne unsere besondere, schriftliche Genehmigung – von nicht ermächtigten Personen am Exquisit Arbeiten vorgenommen oder Teile fremder Herkunft verwendet wurden. Diese Einschränkung gilt nicht für mangelfreie, durch eine qualifizierte Fachkraft mit unseren Originalteilen, durchgeführte Arbeiten zur Anpassung des Gerätes an die technischen Schutzvorschriften eines anderen EU-Landes.

Geltungsbereich

Unsere Garantie gilt für Geräte, die in der Bundesrepublik Deutschland oder Österreich erworben wurden und in Betrieb sind.

Bei Reklamationen defekter Geräte müssen Absender- und Empfänger Anschrift in der Bundesrepublik Deutschland oder Österreich sein.

Für Geräte, die in anderen europäischen Ländern erworben und betrieben werden, gelten die Garantiebedingungen des Verkäufers.

Für Reparaturaufträge außerhalb der Garantiezeit gilt:

- Wird ein Gerät repariert, sind die Reparaturrechnungen sofort fällig und ohne Abzug zu bezahlen.
- Wird ein Gerät überprüft bzw. eine angefangene Reparatur nicht zu Ende geführt, werden Anfahrts- und Arbeitspauschalen berechnet.
Beratung durch unser Kundenberatungszentrum ist unentgeltlich (s. Kapitel „Kundendienst“).

GGV Handelsgesellschaft mbH & Co. KG, August-Thyssen-Str. 8, D-41564 Kaarst-Holzbüttgen

8 Altgeräte entsorgen



Dieses Gerät ist ausgezeichnet lt. Vorgabe der Europäischen Entsorgungsvorschrift 2012 / 19 / EU

Sie stellen sicher, dass das Produkt ordentlich entsorgt wird. Durch die umweltgerechte Entsorgung stellen Sie sicher, dass eventuelle gesundheitliche Schäden durch Falschentsorgung vermieden werden.

Das Symbol der Tonne auf dem Produkt oder den Begleitpapieren zeigt an, dass dieses Gerät nicht wie Haushaltsmüll zu behandeln ist. Stattdessen soll es dem Sammelpunkt zugeführt werden für die Wiederverwertung von elektrischen und elektronischen Gerätschaften.

Die Entsorgung muss nach den jeweils örtlich gültigen Bestimmungen vorgenommen werden. Für weitere Informationen wenden Sie sich an Ihre örtliche Behörde oder Entsorgungsfirma.

Machen Sie ausgediente Altgeräte vor der Entsorgung unbrauchbar:

1. Den Netzstecker aus der Steckdose ziehen.
2. Den Stecker vom Netzkabel trennen.

Kinder können Gefahren, die im Umgang mit Haushaltsgeräten liegen, oft nicht erkennen. Sorgen Sie für die notwendige Aufsicht und lassen Sie Kinder nicht mit dem Gerät spielen.

exQUISIT

GGV HANDELGES. MBH & CO. KG
AUGUST-THYSSEN-STR.8
D-41654 KAARST
GERMANY

ECM5-4.1BZ_E1-0_2021-11

www.exquisit.de