

# EXQUISIT

**Mikrowelle**  
**Freistehend und Unterbaufähig**  
**WP 700J17-3 sw**  
**WP 700J17-3 si**



Gebrauchsanweisung

# DE

## Inhaltsverzeichnis

<b>1</b>	<b>Zu Ihrer Sicherheit.....</b>	<b>6</b>
1.1	Sicherheit und Verantwortung .....	7
1.2	Sicherheit und Warnung .....	7
<b>2</b>	<b>Vor dem ersten Gebrauch .....</b>	<b>10</b>
2.1	Gerät aufstellen .....	10
2.2	Erstes Aufheizen .....	12
2.3	Eignung von Kochgeschirr und Zubehörteilen .....	12
<b>3</b>	<b>Betrieb .....</b>	<b>15</b>
<b>4</b>	<b>Fehlersuche .....</b>	<b>17</b>
<b>5</b>	<b>Tipps zur Mikrowelle .....</b>	<b>18</b>
<b>6</b>	<b>Reinigung und Pflege .....</b>	<b>19</b>
<b>7</b>	<b>Kundendienst.....</b>	<b>20</b>
<b>8</b>	<b>Technische Angaben .....</b>	<b>21</b>
<b>9</b>	<b>Altgeräte entsorgen .....</b>	<b>22</b>
<b>10</b>	<b>Garantiebedingungen.....</b>	<b>23</b>

Sehr geehrte Kunden,

wir danken Ihnen für den Kauf unseres Gerätes.

Sie haben gut gewählt. Ihr Exquisit – Gerät wurde für den Einsatz im privaten Haushalt gebaut und ist ein Qualitätserzeugnis, das höchste technische Ansprüche mit praxisgerechtem Bedienkomfort verbindet wie andere Exquisit – Geräte auch, die zur vollen Zufriedenheit ihrer Besitzer in ganz Europa arbeiten.

Lesen Sie diese Gebrauchsanweisung bitte sorgfältig vor der ersten Inbetriebnahme durch. Es beinhaltet wichtige Sicherheitsanweisungen und Informationen bezüglich der Installation, des Betriebs und der Wartung des Geräts. Eine richtige Handhabung trägt zu einer effizienten Nutzung bei und minimiert den Energieverbrauch während des Betriebs.

Die falsche Nutzung könnte zu gefährlichen Situationen führen, besonders für Kinder. Bewahren Sie diese Gebrauchsanweisung für den späteren Gebrauch auf. Geben Sie sie an jeden zukünftigen Besitzer dieses Produkts weiter. Bei Fragen zu Themen, die in dieser Gebrauchsanweisung für Sie nicht ausführlich genug beschrieben sind oder wenn Sie eine neue Gebrauchsanweisung wünschen, kontaktieren Sie den Kundendienst Deutschland<sup>1</sup> oder besuchen Sie unsere Webseite<sup>2</sup>.

Der Hersteller arbeitet stets an der Entwicklung aller Typen und Modelle. Bei allen Typen und Modellen sind Änderungen an Design, Eigenschaften und Ausrüstung ohne vorherige Mitteilung vorbehalten.

## **Bestimmungsgemäße Verwendung**

Das Mikrowellengerät ist für die Verwendung in geschlossenen Räumen im privaten Haushalt bestimmt.

Es eignet sich zum Kochen und Garen von Lebensmitteln. Jede darüber hinaus gehende Verwendung gilt als nicht bestimmungsgemäß. Der Hersteller übernimmt keine Haftung für eventuelle Schäden.

Umbauten oder Veränderungen am Gerät sind aus Sicherheitsgründen nicht zulässig.

Das Gerät ist Unterbaufähig!

Zur bestimmungsgemäßen Verwendung gehört auch die Einhaltung der vom Hersteller vorgeschriebenen Betriebs- und Wartungsbedingungen. Umbauten oder Veränderungen an dem Mikrowellengerät sind aus Sicherheitsgründen nicht zulässig.

---

<sup>1</sup> Tel.: +49 2944 9716-791

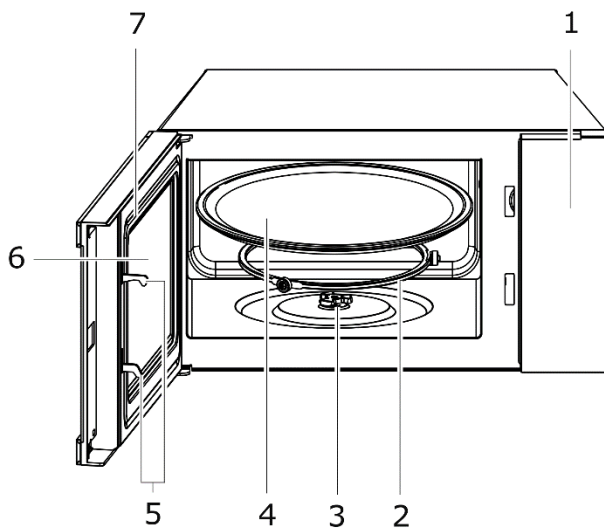
<sup>2</sup> Homepage: [www.exquisit.de](http://www.exquisit.de)

# DE

## Lieferumfang

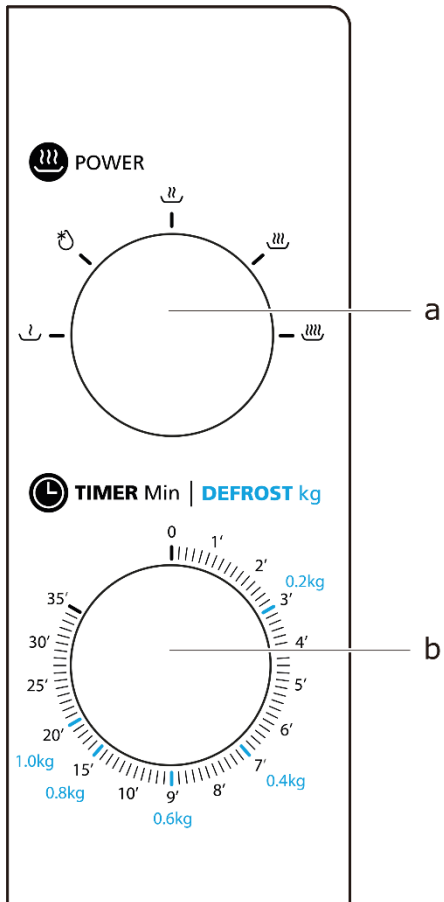
- 1 Mikrowellengerät
- 1 Glasteller
- 1 Drehtellerring
- 1 Gebrauchsanweisung

## Gerätebeschreibung



- 1 Bedienfeld
- 2 Drehtellerring
- 3 Drehtellerachse
- 4 Glasteller
- 5 Sicherheitsverschlussystem
- 6 Sichtfenster
- 7 Tür

## Bedienblende



- a Drehknopf Leistungsstufe (Power)
- b Drehknopf Zubereitungszeit (Timer)

# DE

## 1 Zu Ihrer Sicherheit

---

Alle Sicherheitshinweise in dieser Gebrauchsanweisung sind mit einem Warnsymbol versehen. Sie weisen frühzeitig auf mögliche Gefahren hin. Diese Informationen unbedingt lesen und befolgen.

### Erklärung der Sicherheitshinweise



bezeichnet eine gefährliche Situation, welche bei Nichtbeachtung zum Tod oder zu schwerwiegenden Verletzungen führt!



bezeichnet eine gefährliche Situation, welche bei Nichtbeachtung zum Tod oder zu schwerwiegenden Verletzungen führen kann!



bezeichnet eine gefährliche Situation, welche bei Nichtbeachtung zu leichten oder mäßigen Verletzungen führen kann!



bezeichnet eine Situation, welche bei Nichtbeachtung zu Sachschäden führt.

## 1.1 Sicherheit und Verantwortung

### Sicherheit von Kindern und Personen mit eingeschränkten Fähigkeiten

Dieses Gerät dürfen auch Kindern ab 8 Jahren, sowie Personen mit verringerten physischen, sensomotorischen oder mentalen Fähigkeiten oder Mangel an Erfahrung und/oder Wissen benutzen:

- man muss sie aber dabei beaufsichtigen oder bezüglich des sicheren Gebrauchs des Gerätes unterweisen.
- sie müssen die daraus resultierenden Gefahren verstehen.
- Kinder dürfen nicht mit dem Gerät spielen. **Kinder vom Gerät fernhalten!**
- Kinder dürfen das Gerät nicht reinigen.
- Verletzungsgefahr durch individuelle Reinigungsabläufe.



**VORSICHT**



**VERBRENNUNGSGEFAHR!**

Beim Betrieb des Gerätes im Kombinationsmodus dürfen Kinder das Gerät wegen der hohen Temperaturen nur unter Aufsicht Erwachsener bedienen.

## 1.2 Sicherheit und Warnung

Zur Vermeidung von Verbrennungen, elektrischem Kurzschluss, Feuergefahr, Verletzungen oder Mikrowellenbestrahlung Folgendes beachten:



**GEFAHR**

### GESUNDHEITSGEFAHR!

Personen mit Herzschrittmacher sollen sich von diesem Gerät fernhalten. Es ist nicht gewährleistet, dass jeder auf dem Markt verfügbare **Herzschrittmacher** den Richtlinien für Sicherheit und elektromagnetische Verträglichkeit entspricht und dass keine Interferenzen entstehen, die den korrekten Betrieb gefährden.

- Möglicherweise kann es auch bei Hörgeräten zu Störungen kommen.



**WARNUNG**

## STRAHLENBELASTUNG!

Wartungs- oder Reparaturaufträge, die die Entfernung des Schutzes gegen Strahlenbelastung durch Mikrowellenenergie bedingen, sind nur von ausgebildeten Fachkräften durchzuführen.



**WARNUNG**



## STROMSCHLAGGEFAHR!

Die elektrische Sicherheit dieses Gerätes ist nur garantiert, wenn man das Gerät an ein einwandfrei geerdetes System anschliesst und den elektrischen Sicherheitsnormen entspricht.

Bei Nichtbefolgung folgender Anweisungen lehnt der Hersteller jegliche Verantwortung ab:

- Im Notfall sofort die Sicherung ausschalten.
- Das Gerät nicht mit einer externen Uhr oder einem separaten Fernwirkssystem betreiben.
- Wenn Kabel oder Steckerverbindung beschädigt sind, das Gerät nicht benutzen.



**WARNUNG**

## BRANDGEFAHR!

Der Garraum ist nicht zur Aufbewahrung jeglicher Gegenstände (z.B. Dokumente, Kochbücher etc.) vorgesehen, da sich diese entzünden könnten.

- Wenn Rauch aus dem Gerät austritt, den Netzstecker aus der Steckdose ziehen. Tür geschlossen halten, um eventuelle Flammen zu ersticken.
- Wegen der Möglichkeit einer Entzündung, das Gerät beim Erwärmen von Speisen in Kunststoff- oder Papierbehältern beaufsichtigen.



**WARNUNG****GESUNDHEITSSCHÄDEN!**

Mangelhafte Sauberkeit des Kochgerätes kann zu einer Zerstörung der Oberfläche führen, die ihrerseits die Gebrauchsdauer beeinflusst und möglicherweise zu gefährlichen Situationen führt.

- Die Innenseite der Tür sowie den Garraum sauber halten.
- Außer den in dieser Gebrauchsanweisung beschriebenen Reinigungs- und Wartungsarbeiten keine Eingriffe am Gerät vornehmen.
- Darauf achten, dass die Gummidichtung der Tür stets frei von Schmutz, Speiseresten und Reinigungsmitteln ist.
- Das Mikrowellengerät nicht mit beschädigter Tür oder Türdichtung betreiben. Reparatur von einer ausgebildeten Fachkraft durchführen lassen.
- Tür der Mikrowelle stets korrekt schliessen, um Türdichtung, Scharniere und Schließmechanismus vor Beschädigung zu schützen.

**VORSICHT****VERBRENNUNGSGEFAHR!**

Zugängliche Oberflächen (Tür und äußeres Gehäuse) können sich während des Betriebs aufheizen. Das Gerät abkühlen lassen. Kinder fernhalten.

## 2 Vor dem ersten Gebrauch

---

Die Verpackung muss unbeschädigt sein. Gerät auf Transportschäden überprüfen. Ein beschädigtes Gerät auf keinen Fall in Betrieb nehmen. Im Schadensfall an den Lieferanten wenden.



### ERSTICKUNGSGEFAHR!

Verpackungsteile (z. B. Folien, Styropor) können für Kinder gefährlich sein. Verpackungsmaterial von Kindern fernhalten!

### Verpackungsmaterial

Verpackungsmaterial umweltgerecht entsorgen.

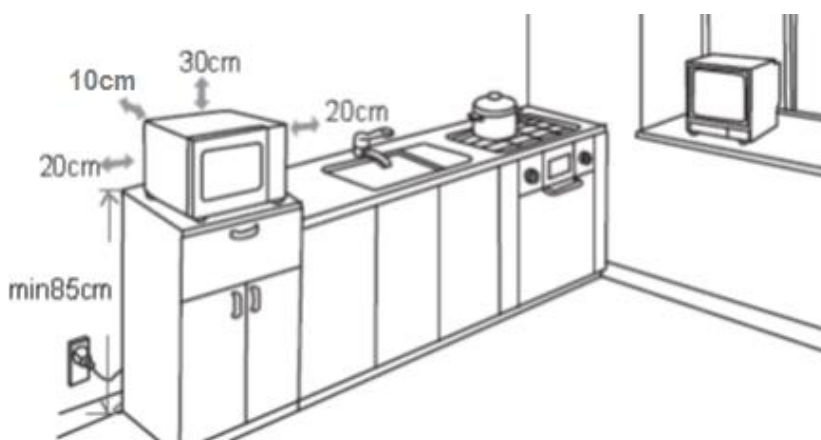
### Transportschutz entfernen

Gerät sowie Teile der Innenausstattung sind für den Transport geschützt.

- Alle Klebebänder entfernen.
- Kleberückstände mit Reinigungsbenzin entfernen.
- Auch aus dem Innenraum des Gerätes alle Klebebänder und Verpackungsteile entfernen.

### 2.1 Gerät aufstellen

Das Gerät in einem gut belüfteten und trockenen Raum aufstellen. Die Umgebungstemperatur wirkt sich auf den Stromverbrauch und die einwandfreie Funktion des Gerätes aus.



- Mikrowelle auf eine flache, stabile und wärmebeständige Unterlage stellen, die das Gewicht der Mikrowelle tragen kann.
- Mikrowelle nicht in der Nähe von Heiz-/Wärmequellen, leicht entzündbaren Stoffen oder an Orten mit hoher Luftfeuchtigkeit betreiben.
- Mikrowelle in einer Höhe von mind. 85 cm aufstellen.
- Darauf achten, dass die Lüftungsschlitze oben, seitlich und hinten nicht durch Gegenstände verschlossen sind. Einen Freiraum oben von 30 cm, an den Seiten von 20 cm und an der Rückwand von 10 cm lassen.
- Mikrowelle niemals ohne Drehteller, Rollenring, oder mit beschädigtem Anschlusskabel benutzen.
- Steckdose für den Netzstecker muss leicht zugänglich sein, um im Notfall das Gerät vom Stromnetz zu trennen.



- Mikrowellengerät auf eine stabile, ebene Fläche stellen.
- Netzkabel darf niemals einklemmen oder abdecken. Ein beschädigtes Netzkabel nur vom technischen Kundendienst auswechseln lassen.
- Gerät nicht zweckentfremdet benutzen (z.B. zum Heizen von Räumen).
- Griff während des Transports oder Reinigens nicht festhalten oder daran ziehen.

## Elektrischer Anschluss

Das Mikrowellengerät ist mit einem Netzstecker versehen. Gerät nur an einer ordnungsgemäß installierten Steckdose anschließen.

Im Falle eines Defekts ist die Steckdose nur von einem qualifizierten Elektriker zu ersetzen.



**VORSICHT**

## VERLETZUNGSGEFAHR!

- Ein beschädigtes Stromversorgungskabel unverzüglich durch den Lieferanten, Fachhändler oder Kundendienst ersetzen lassen, um Gefährdungen zu vermeiden.
- Elektrische Geräte nicht mit nassen Händen bedienen.

## Grundreinigung

Vor Erstinbetriebnahme die Mikrowelle und die Zubehörteile gründlich mit warmem Wasser und wenig Spülmittel reinigen und trockenreiben. Weitere Hinweise siehe Reinigung und Pflege.

# DE

## 2.2 Erstes Aufheizen

Beim ersten Aufheizen auftretende Geruchs- und Rauchentwicklung sind normal und kein Grund zur Besorgnis.

- Für gute Durchlüftung des Raumes sorgen, damit Gerüche und Rauch schnell abziehen. Je nach Gegebenheiten evtl. Fenster öffnen oder Lüftung einschalten.
- Während des Aufheizvorganges beseitigt die Hitze mögliche Produktionsrückstände.



**VERBRENNUNGSGEFAHR**

Heiße Oberflächen! Nicht berühren. Kinder fernhalten!

Nach Beendigung des Aufheizvorganges, der Reinigung und dem Einsatz des Zubehörs ist das Gerät betriebsbereit.

## 2.3 Eignung von Kochgeschirr und Zubehörteilen



**VERLETZUNGSGEFAHR!**

Nur Geschirr benutzen, das für den Gebrauch im Gerät geeignet ist. Beim Gebrauch von Mikrowellengeschirr auf Hinweise des Herstellers achten. Ungeeignetes Geschirr kann zerbersten.

### **Allgemeine Anweisungen**

Falls das Geschirr als mikrowellengeeignet markiert ist, dieses unter Beachtung der sonstigen Sicherheitsanweisungen benutzen.

Keinen anderen Drehteller im Gerät benutzen. Das Gerät nicht betreiben, wenn der Drehteller oder der Drehtellerring nicht richtig angebracht sind.

KURZÜBERSICHT KOCHGESCHIRR	EIGNUNG
Hitzebeständiges Glas	JA
Nicht hitzebeständiges Glas	NEIN
Hitzebeständiges Porzellan, Steingut, Keramik, Glaskeramik	JA
Hitzebeständiges mikrowellengeeignetes Geschirr aus Kunststoff	JA
Küchenpapier	JA
Ablageschale aus Metall	NEIN*)
Aluminiumfolie und -behälter	NEIN*)

### Geeignet

- Geschirr aus hitzebeständigem Glas, Porzellan, Steingut, Keramik, Glaskeramik oder hitzebeständigem Kunststoff ist für die Mikrowelle geeignet. Die Anwendung (Mikrowelle, Grill, Konvektion) unbedingt beachten.

### \*) Bedingt geeignet

- Aluminiumfolie nur in kleinen Stücken zum Abdecken zarter Essensteile, z. B. zum Auftauen von Geflügel, verwenden. Darauf achten, dass die Aluminiumfolie nicht mit den Wänden des Garinnenraumes in Berührung kommt.
- Offene, flache Metallgefäße, wie z.B. Aluminiumschalen, zum Erwärmen von Fertiggerichten verwenden.

### Nicht geeignet

- Kein Geschirr mit Gold- oder Silberdekor verwenden. Es kann zu Funkenbildung kommen und das Dekor wird evtl. zerstört.
- Kein Bleikristallglas benutzen, da es springen kann.
- Keine Metallgefäße verwenden. Es kann zu Funkenbildung kommen. Behälter mit Metallgriffen, Metalldrähten oder Metallbesatz sind generell nicht zur Benutzung geeignet.
- Drahtverschlüsse usw. von Behältern vor der Benutzung in der Mikrowelle entfernen.
- Gefäße aus Holz und Melamin-Behälter sind ungeeignet.
- Keine Behälter mit einer schmalen Öffnung (z.B. Flaschen) benutzen.
- Keine Fleischthermometer benutzen, die nicht ausdrücklich vom Hersteller als mikrowellengeeignet ausgewiesen sind.

Um die Speisen im Mikrowellenherd erwärmen zu können, soll sichergestellt sein, dass die Mikrowellen das Essen durchdringen können und das Kochgeschirr diese nicht reflektiert bzw. absorbiert. Das Kochgeschirr und Zubehör daher sorgfältig auswählen.

# DE

Zusätzlich zum Material ist auch die Form des Behälters zu beachten. Runde, ovale Formen erzeugen ein gleichmäßiges Garresultat. Durch Absorption von Energie in den Ecken, können Speisen in vier- oder rechteckigen Behältern in den Ecken übergaren. Flache Behälter ergeben das beste Garresultat.

Utensilien aus Porzellan und Keramik eignen sich hervorragend für die Mikrowelle. Die meisten Glasarten sind ebenso geeignet.

Plastik und Papier nur verwenden, sofern es die Temperatur des gewärmten Garguts aushält. Zum Garen nur Plastik verwenden, das eine Temperatur über 120°C aushält, z.B. Polypropylen und Polyamid.

## **Eignungstest Kochgeschirr**

Den leeren Behälter und ein Glas Wasser in den Garinnenraum stellen. Das Wasser ist nötig, damit das Gerät nicht leer oder nur mit einem leeren Behälter läuft. Die Mikrowelle für 60 Sekunden bei höchster Leistungsstufe starten. Wenn sich das Geschirr durch diesen Vorgang erhitzt, ist es nicht für den Mikrowellenbetrieb geeignet. Geeignete Behälter werden nur handwarm.

Es sind eine ganze Reihe von Zubehörteilen im Handel erhältlich.

Darauf achten:

- das Geschirr und Zubehör für Mikrowellen geeignet sind.
- das Gargut, die Behälter oder Deckel nicht in direktem Kontakt mit der Innenwand kommen. Dies könnte zu Verfärbungen führen.

## 3 Betrieb

Um die Bedürfnisse beim Kochen besser anzupassen, nutzt das Mikrowellengerät eine moderne elektronische Steuerung zur Einstellung der Parameter.



- Nichts überkochen lassen.
- Besonders darauf achten, weder Papier, Plastik oder andere brennbare Materialien zum Kochen zu verwenden.
- Sämtliche Verschlüsse von Kunststoffbeuteln entfernen.
- Mikrowellentür nicht während des Betriebes öffnen.
- Lebensmittel nur auf dem Glasteller platzieren.
- Gerät niemals ohne Kochgut in Betrieb nehmen.

### Drehteller einsetzen

1. Achten Sie auf die Drehtellerachse.
2. Justieren Sie die Nabe an der Unterseite des Drehtellers und der Drehtellerachse.
3. Passen Sie den Drehteller in den Hohlraum ein.



- Drehteller niemals verkehrt herum einsetzen.
- Drehteller und Drehtellerring stets verwenden.
- Speisen in deren Behältnis immer auf den Drehteller stellen.
- Werden Drehteller oder Drehtellerring beschädigt, wenden Sie sich an den Kundendienst.

### Bedienung



**WARNUNG**



**EXPLOSIONSGEFAHR!**

Flüssigkeiten und andere Speisen auf keinen Fall in luftdicht verschlossenen Behältern aufwärmen.

Ungeschälte und hart gekochte Eier mit Schale nicht in einem Mikrowellengerät aufwärmen, da diese explodieren könnten.

- Beim Aufwärmen von Getränken in einem Mikrowellengerät kann sich beim Erreichen des Siedepunktes Flüssigkeit explosionsartig im Garraum verteilen. Behälter nur mit äußerster Vorsicht aus dem Gerät herausnehmen. Beim Erhitzen von Flüssigkeiten immer einen Löffel mit in das Gefäß stellen, um Siedeverzug zu vermeiden.

**WARNUNG****VERBRENNUNGSGEFAHR!**

Den Inhalt von Babyflaschen und Gläsern mit Kindergerichten nach dem Erhitzen umfüllen und umrühren. Vor dem Verzehr die Temperatur prüfen, um schwere Verbrennungen zu vermeiden

- Erhitzen Sie kein Öl in diesem Gerät zum Frittieren.
- Durchstechen Sie vor dem Garen von Kartoffeln, Äpfeln und anderen Früchten und Gemüse die Schale mit einer Gabel.

**Mikrowellenleistung**

Leistung	100%	77%	55%	33%	17%
Anzeige	700 W	540 W	385 W	230 W	119 W

LEISTUNGSSTUFE	SYMBOL	VERWENDUNG
Niedrig		Antauen von empfindlichen Lebensmitteln, Teig gehen lassen
Mittel bis niedrig		Auftauen, Schmelzen von Schokolade und Butter
Mittel		Reis und Suppe kochen
Mittel bis hoch		Aufwärmen, Pilze garen, Schellfisch
Hoch		Aufwärmen, Geflügel garen, Fisch, Gemüse

*Tabelle 1 Leistungstabelle*

- 1 Gerät öffnen und Speise im Behälter auf den Drehteller stellen.
- 2 Drehknopf (a) Leistungsstufe auf die gewünschte Leistungsstufe drehen (siehe Tabelle 1).
- 3 Mit Drehknopf (b) die gewünschte Zubereitungszeit einstellen. Mikrowellen geht anschließend automatisch in den Betrieb.
- 4 Nach Ablauf der Zubereitungszeit ertönt ein Signalton und das Gerät schaltet sich aus.



- Bei Nichtgebrauch den Drehknopf Zubereitungszeit (b) stets auf „0“ stellen.
- Nichtbeachtung und der Betrieb der Mikrowelle ohne Speisen kann zu Überhitzung und Schäden an der Magnetfeldröhre führen.



## 4 Fehlersuche

STÖRUNG	MÖGLICHE URSACHE	ABHILFE
Mikrowelle lässt sich nicht starten	Netzkabel nicht richtig eingesteckt	Stecker aus der Steckdose herausziehen. Nach 10 Sekunden wieder einstecken.
	Sicherung durchgebrannt oder Leistungstrennschalter hat sich ausgelöst	Sicherung oder Trennschalter durch Fachpersonal austauschen lassen
	Probleme mit der Steckdose	Steckdose mit einem anderen Elektrogerät prüfen.
	Gerätetür ist nicht ganz geschlossen	Gerätetür schließen
Glasdrehsteller macht Geräusche	Schmutz unter der Drehsteller-Achse	Siehe Kapitel „Reinigung und Pflege“
	Drehsteller-Achse wurde verschoben	Drehsteller-Achse wieder neu einlegen

### NORMAL

Radio- und TV-Empfang ist gestört	Radio- und TV-Empfang können während der Bedienung der Mikrowelle gestört sein. Dies ist ähnlich einer Störung kleiner Elektrogeräte wie Mixer, Staubsauger und Ventilator.
Schwache Ofenbeleuchtung	Bei schwacher Mikrowellenleistung kann auch die Ofenbeleuchtung nachlassen.
Dampfansammlung an Tür, heiße Luft steigt aus den Öffnungen	Beim Garen kommt es zum Dampfen des Garguts. Das meiste entweicht aus den Öffnungen. Aber einige Dämpfe sammeln sich an kühlen Orten, wie an der Mikrowellentür.

## 5 Tipps zur Mikrowelle

<b>FRAGE/SACHVERHALT</b>	<b>TIPP</b>
Sie finden für die vorbereitete Speisemenge keine Einstellangabe.	Garzeiten nach folgender Faustregel verlängern bzw. verkürzen: Doppelte Menge: doppelte Zeit Halbe Menge: halbe Zeit
Speise ist zu trocken geworden.	Kürzere Zubereitungszeit einstellen oder eine niedrigere Leistungsstufe auswählen. Speise abdecken und mehr Flüssigkeit dazugeben.
Speise ist nach Ablauf der Zeit noch nicht aufgetaut, heiss oder gar.	Zubereitungszeit erhöhen. Grössere Mengen und höhere Speisen brauchen länger.
Nach Ablauf der Zubereitungszeit ist die Speise am Rand überhitzt, in der Mitte aber noch nicht fertig.	Zwischendurch umrühren und beim nächsten Mal eine niedrigere Leistungsstufe und eine längere Zubereitungszeit einstellen.
Nach dem Auftauen ist das Geflügel oder Fleisch aussen angegart, in der Mitte aber noch nicht aufgetaut.	Beim nächsten Mal eine niedrigere Leistungsstufe auswählen. Das Auftaugut bei grossen Mengen mehrmals wenden.



An Türfenster, Wänden und Boden kann sich Kondenswasser bilden. Das ist normal und beeinträchtigt nicht die Funktion der Mikrowelle. Das Kondenswasser nach dem Garen wegwischen.

## 6 Reinigung und Pflege

---



### VORSICHT



### VERBRÜHUNGSGEFAHR!

Beim Reinigen ist die Wassertemperatur so zu wählen, dass keine Verbrühungsgefahr entsteht!

- Vor der Reinigung den Netzstecker aus der Steckdose ziehen.
- Garraum regelmäßig reinigen.
- Reste von Speisen an den Wänden des Garraumes mit einem feuchten Tuch abwischen.
- Zur Reinigung von stärkeren Verschmutzungen nur milde Reinigungsmittel verwenden.
- Die Verwendung von starken Reinigungsmitteln ist nicht zu empfehlen.

### ACHTUNG

### SACHSCHADENGEFAHR!

Kein Backofenspray und keine aggressiven Backofenreiniger benutzen. Scheuerkissen, raue Schwämme und Topfreiniger sind ungeeignet. Diese Mittel verkratzen die Oberfläche.

Innenfläche nach Reinigung gründlich trocknen.

- Gehäuse des Gerätes feucht abwischen. Darauf achten, dass kein Wasser durch die Lüftungsöffnungen in das Geräteinnere eindringt, da das Gerät dadurch Schaden nehmen kann.
- Bedienfeld mit einem weichen Tuch reinigen. Keine scharfen Reinigungs- oder Pflegemittel benutzen, auch nicht aus Sprühdosen. Tür der Mikrowelle während der Pflege geöffnet lassen, damit es nicht zu einem unvorhergesehenen Betrieb des Gerätes kommt.
- Während des Betriebs kann sich durch Verdampfen von Feuchtigkeit innen und außen auf dem Sichtfenster des Gerätes Kondenswasser niederschlagen und evtl. unter der Tür abtropfen. Dieser Vorgang ist normal und kann verstärkt bei niedriger Raumtemperatur und hoher Luftfeuchtigkeit auftreten. Die Sicherheit des Gerätes ist dadurch nicht beeinträchtigt. Nach dem Betrieb das Kondenswasser mit einem weichen Tuch abwischen.
- Glasteller mit handelsüblichen Reinigungsmitteln reinigen.
- Drehtellerring und Bodenfläche des Garraumes regelmäßig pflegen. Ein feuchtes Tuch mit mildem Reinigungsmittel benutzen und anschließend trockenwischen. Rollenring ist Spülmaschinen geeignet. Nach der Reinigung Rollenring und Drehteller wieder ordnungsgemäß einsetzen.
- Keinen Dampfreiniger zur Reinigung verwenden.

## 7 Kundendienst

---

### Reparaturen

Reparaturen an elektrischen Geräten dürfen ausschließlich nur von einem hierfür qualifizierten Fachmann ausführen lassen. Eine falsch bzw. nicht fachgerecht durchgeführte Reparatur bringt Gefahr für den Benutzer und führt zu einem Verlust des Garantieanspruchs!



Können Sie die Störung anhand der zuvor aufgeführten Hinweise nicht beseitigen, rufen Sie bitte den Kundendienst. Führen Sie in diesem Fall keine weiteren Arbeiten, vor allem nicht an den elektrischen Teilen des Gerätes, selbst aus.

Beachten Sie, dass der Besuch des Kundendiensttechnikers im Falle einer Fehlbedienung auch während der Garantiezeit nicht kostenlos ist.

### Zuständige Kundendienstadresse

#### DEUTSCHLAND, ÖSTERREICH

EGS GmbH

Dieselstrasse 1

33397 Rietberg / DEUTSCHLAND

Kundentelefon für Deutschland: +49 2944 9716-791

Kundentelefon für Österreich: 0820 200 170

Telefax: +49 2944 9716 77

Reparaturaufträge online erfassen:

E-Mail: [kontakt@egs-gmbh.de](mailto:kontakt@egs-gmbh.de)

Internet: [www.egs-gmbh.de](http://www.egs-gmbh.de)

Bitte geben Sie unbedingt an:

- Vollständige Anschrift und Telefon- Nr.
- Seriennummer und Batch  
(Wie auf dem Typenschild abgebildet. Typenschild befindet sich auf der Rückseite des Gerätes oder vorne rechts im Geräte Innenraum)
- Fehlerbeschreibung

## 8 Technische Angaben

---

<b>MODELL</b>	<b>WP700J17-3</b>
Inhalt [l]	20
Eingangsleistung Mikrowelle [W]	1050
Ausgangsleistung Mikrowelle [W]	700
Drehteller Ø [mm]	25.5
Elektrischer Anschluss [V/Hz]	230/50
Abmessungen aussen (BxTxH)	440x349x259
Nettogewicht [kg]	10.5
EAN Nr. si	4016572404241
EAN Nr. sw	4016572404234

### CE-Konformität

Dieses Gerät entspricht zum Zeitpunkt seiner Markteinführung den Anforderungen die in den Richtlinien des Rates zur Angleichung der Rechtsvorschriften der Mitgliedsstaaten über die elektromagnetische Verträglichkeit RL 2014/30/EU und über die Verwendung elektrischer Betriebsmittel innerhalb bestimmter Spannungsgrenzen RL 2014/35/EU festgelegt sind.

Dieses Gerät ist mit dem CE Zeichen gekennzeichnet und verfügt über eine Konformitätserklärung zur Einsichtnahme durch die zuständigen Marktüberwachungsbehörden.

\*Technische Änderungen vorbehalten.

## 9 Altgeräte entsorgen

---



Dieses Produkt ist gemäß der europäischen Abfallrahmenrichtlinie 2012/ 19/EU gekennzeichnet. Die Richtlinie regelt die richtige Entsorgung des Produkts. Die umweltgerechte Entsorgung verhindert mögliche negative Folgen für die Gesundheit, die eine falsche Entsorgung verursacht. Das Symbol auf dem Produkt oder der Verpackung gibt an, dieses Produkt nicht mit dem normalen Hausmüll zu entsorgen. Der Benutzer muss das Produkt an/bei einer Sammelstelle zum Recycling von elektrischer und elektronischer Ausrüstung zurückgeben.

Die Entsorgung muss die bestehenden lokalen Vorschriften erfüllen. Für weitere Informationen kontaktieren Sie bitte Ihre Gemeinde.

## 10 Garantiebedingungen

---

Als Käufer eines Exquisit – Gerätes stehen Ihnen die gesetzlichen Gewährleistungen aus dem Kaufvertrag mit Ihrem Händler zu. Zusätzlich räumen wir Ihnen eine Garantie zu den folgenden Bedingungen ein:

### Leistungsdauer

Die Garantie läuft 24 Monate ab Kaufdatum (Kaufbeleg ist vorzulegen). Während den ersten 6 Monaten werden Mängel am Gerät unentgeltlich beseitigt, Voraussetzung ist, dass das Gerät ohne besonderen Aufwand für Reparaturen zugänglich ist. In den weiteren 18 Monaten ist der Käufer verpflichtet nachzuweisen, dass der Mangel bereits bei Lieferung bestand.

**Bei gewerblicher Nutzung** (z.B. in Hotels, Kantinen), oder bei Gemeinschaftsnutzung durch mehrere Haushalte, beträgt die Garantie 12 Monate ab Kaufdatum (Kaufbeleg ist vorzulegen). Während den ersten 6 Monaten werden Mängel am Gerät unentgeltlich beseitigt, Voraussetzung ist, dass das Gerät ohne besonderen Aufwand für Reparaturen zugänglich ist. In den weiteren 6 Monaten ist der Käufer verpflichtet nachzuweisen, dass der Mangel bereits bei Lieferung bestand.

Durch die Inanspruchnahme der Garantie verlängert sich die Garantie weder für das Gerät, noch für die neu eingebauten Teile.

### Umfang der Mängelbeseitigung

Innerhalb der genannten Fristen beseitigen wir alle Mängel am Gerät, die nachweisbar auf mangelhafte Ausführung oder Materialfehler zurückzuführen sind. Ausgewechselte Teile gehen in unser Eigentum über.

### Ausgeschlossen sind:

Normale Abnutzung, vorsätzliche oder fahrlässige Beschädigung, Schäden, die durch Nichtbeachtung der Gebrauchsanweisung, unsachgemäße Aufstellung, bzw. Installation oder durch Anschluss an falsche Netzspannung entstehen, Schäden, aufgrund von chemischer, bzw. elektrothermischer Einwirkung oder durch sonstige anormale Umweltbedingungen, Glas-, Lack- oder Emailleschäden und evtl. Farbunterschiede sowie defekte Glühlampen. Ebenso sind Mängel am Gerät ausgeschlossen, wenn die aufgrund von Transportschäden zurückzuführen sind. Wir erbringen auch dann keine Leistungen, wenn – ohne unsere besondere, schriftliche Genehmigung – von nicht ermächtigten Personen am Exquisit - Gerät Arbeiten vorgenommen oder Teile fremder Herkunft verwendet wurden. Diese Einschränkung gilt nicht für mangelfreie, durch einen qualifizierten Fachmann mit unseren Originalteilen, durchgeführte Arbeiten zur Anpassung des Gerätes an die technischen Schutzvorschriften eines anderen EU-Landes.

### Geltungsbereich

Unsere Garantie gilt für Geräte, die in einem EU-Land oder CH erworben wurden und die in der Bundesrepublik Deutschland, der Schweiz oder Österreich in Betrieb sind.

Für Geräte, die in einem EU-Land oder in der Schweiz erworben und in ein anderes EU-Land gebracht wurden, werden Leistungen im Rahmen der jeweils landesüblichen Garantiebedingungen erbracht. Eine Verpflichtung zur Leistung der Garantie besteht nur dann, wenn das Gerät den technischen Vorschriften des Landes, in dem der Garantieanspruch geltend gemacht wird, entspricht.

### Für Reparaturaufträge außerhalb der Garantiezeit gilt:

- Wird ein Gerät repariert, sind die Reparaturrechnungen sofort fällig und ohne Abzug zu bezahlen.
- Wird ein Gerät überprüft bzw. eine angefangene Reparatur nicht zu Ende geführt, werden Anfahrts- und Arbeitspauschalen berechnet.
- Die Beratung durch unser Kundenberatungszentrum ist unentgeltlich (s. Kapitel „Kundendienst“).

**Im Servicefall oder bei Ersatzteilbestellungen wenden Sie sich bitte an unseren Kundendienst<sup>3</sup>**

GGV Handelsgesellschaft mbH & Co. KG, August-Thyssen-Str. 8, D-41564 Kaarst-Holzbüttgen

---

<sup>3</sup> EGS GmbH Kundentelefon für Deutschland: +41 2944 9716-791

DE

# exQUISIT

GGV HANDELSGES. MBH & CO. KG

AUGUST-THYSSEN-STR. 8

D-41564 KAARST

GERMANY

WP700J17-3\_0910124\_E1-0\_L02

[www.exquisit.de](http://www.exquisit.de)