

# EXQUISIT

Mikrowelle

MW900-030G weiss

MW900-030G silber

MW900-030G schwarz

Gebrauchsanweisung

## Technische Daten

MODELL	MW900-030G
Inhalt [l]	20
Eingangsleistung Mikrowelle [W]	1050
Ausgangsleistung Mikrowelle [W]	700
Grill Leistung [W]	1000
Elektrischer Anschluss [V/Hz]	230 / 50
Abmessungen außen (HxBxT)	258 x 439 x 323
Nettogewicht [kg]	11
Farbe / EAN Nr.	Weiss / 4016572413700 Silber / 4016572413717 Schwarz / 4016572413724

## CE-Konformität

Dieses Gerät entspricht zum Zeitpunkt seiner Markteinführung den Anforderungen die in den Richtlinien des Rates zur Angleichung der Rechtsvorschriften der Mitgliedsstaaten über die elektromagnetische Verträglichkeit RL 2014/30/EU und über die Verwendung elektrischer Betriebsmittel innerhalb bestimmter Spannungsgrenzen RL 2014/35/EU festgelegt sind.

Dieses Gerät ist mit dem CE Zeichen gekennzeichnet und verfügt über eine Konformitätserklärung zur Einsichtnahme durch die zuständigen Marktüberwachungsbehörden.

\*Technische Änderungen vorbehalten.

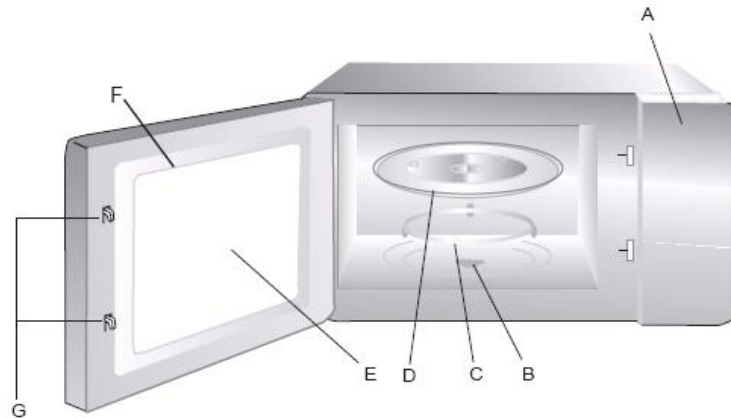
## Gerät kennenlernen

Lieferumfang

- 1x Gerät
- 1x Drehteller
- 1x Gebrauchsanweisung

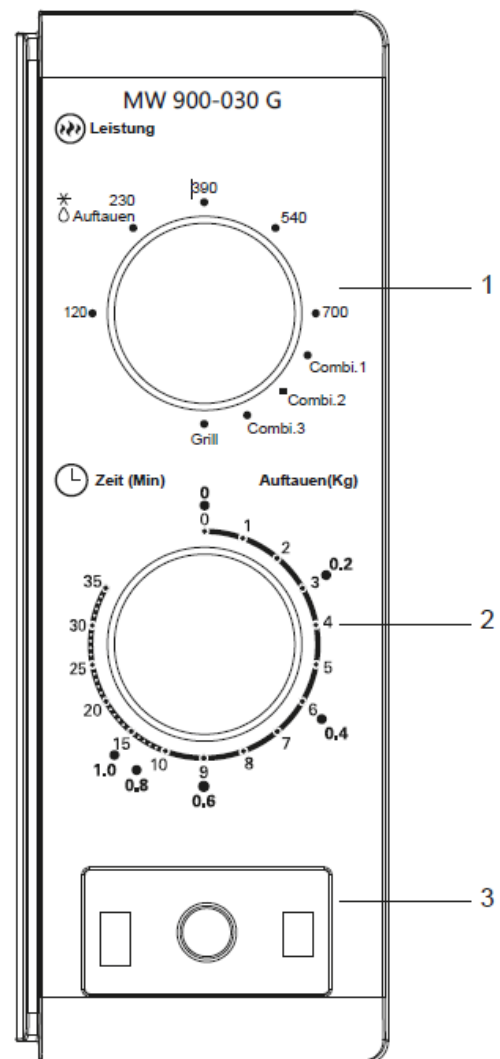
## Gerätebeschreibung

- A. Bedienblende
- B. Drehtellerachse
- C. Drehring
- D. Drehteller
- E. Sichtfenster
- F. Gerätetürdichtung
- G. Türverriegelung



## Bedienblende

- 1) Drehwähler / Leistungsstufen
- 2) Timer / Zeit / Gewicht
- 3) Taste Gerätetür öffnen



## Inhaltsverzeichnis

1	Zu Ihrer Sicherheit .....	5
1.1	Bestimmungsgemäße Verwendung.....	5
1.2	Fehlgebrauch .....	6
1.3	Sicherheit zu bestimmten Personengruppen .....	6
1.4	Eignung von Kochgeschirr und Zubehörteilen .....	7
1.5	Restgefahren.....	8
2	Aufstellen und Anschließen .....	9
2.1	Gerät aufstellen.....	10
3	Bedienung .....	11
3.1	Vor dem ersten Gebrauch .....	11
3.2	Betrieb .....	11
3.3	Programme.....	12
4	Tipps zur Mikrowelle .....	13
5	Reinigung und Pflege .....	13
6	Fehlersuche .....	14
7	Kundendienst Reparaturen .....	15
8	Garantiebedingungen.....	16
9	Entsorgung .....	17

# 1 Zu Ihrer Sicherheit

---

Für eine sichere und sachgerechte Anwendung die Gebrauchsanweisung und weitere produktbegleitende Unterlagen sorgfältig lesen und für spätere Verwendung aufbewahren. Alle Sicherheitshinweise in dieser Gebrauchsanweisung sind mit einem Warnsymbol versehen. Sie weisen frühzeitig auf mögliche Gefahren hin. Diese Informationen unbedingt lesen und befolgen.

## Erklärung der Sicherheitshinweise

### **GEFAHR**

bezeichnet eine gefährliche Situation, welche bei Nichtbeachtung zum Tod oder zu schwerwiegenden Verletzungen führt!

### **WARNUNG**

bezeichnet eine gefährliche Situation, welche bei Nichtbeachtung zum Tod oder zu schwerwiegenden Verletzungen führen kann!

### **VORSICHT**

bezeichnet eine gefährliche Situation, welche bei Nichtbeachtung zu leichten oder mäßigen Verletzungen führen kann!

### **ACHTUNG**

bezeichnet eine Situation, welche bei Nichtbeachtung zu Sachschäden führt.

### **STROMSCHLAGGEFAHR!**

### **VERBRÜHUNGSGEFAHR!**

### **BRANDGEFAHR!**



- Informationen und Hinweise, die zu beachten sind.
- Markiert eine Aufzählung
- ✓ Markiert Prüfungsschritte der Reihe nach
- 1. Markiert Arbeitsschritte der Reihe nach
- Beschreibt die Reaktion des Gerätes auf den Arbeitsschritt

## 1.1 Bestimmungsgemäße Verwendung

Gerät ist für die Verwendung im privaten Gebrauch/Haushalt bestimmt. Es eignet sich zum Kochen und Garen von Lebensmitteln.

- Jede darüber hinaus gehende Verwendung gilt als nicht bestimmungsgemäß. Der Hersteller übernimmt keine Haftung für eventuelle Schäden.
- Gerät nicht für andere Zwecke als zum Kochen/Garen von Lebensmittel verwenden. Der Hersteller übernimmt keine Haftung für eventuelle Schäden.
- Dieses Gerät ist nicht für die Verwendung als Einbaugerät bestimmt.
- Umbauten oder Veränderungen am Gerät sind aus Sicherheitsgründen nicht zulässig.

Jedwede Verwendung, die außerhalb dieser Anwendungsbereiche liegt, ist nicht bestimmungsgemäß und gilt somit als Fehlgebrauch.

## 1.2 Fehlgebrauch

### **WARNUNG**

#### **STROMSCHLAGGEFAHR!**

Um die elektrische Sicherheit dieses Gerätes zu garantieren, das Gerät an ein einwandfrei geerdetes System anschließen, welches den elektrischen Sicherheitsnormen entspricht.

- Im Notfall sofort die Sicherung ausschalten.
- Das Gerät nicht mit einer externen Uhr oder einem separaten Fernwirksystem betreiben.
- Wenn Kabel oder Steckerverbindung beschädigt sind, das Gerät nicht benutzen.
- Der Hersteller lehnt jegliche Verantwortung ab, falls man diese Anweisungen nicht befolgt.

### **WARNUNG**

#### **BRANDGEFAHR!**

- Keine Gegenstände im Garraum des Gerätes aufbewahren. (z.B. Dokumente, Kochbücher, etc.)
- Wenn Rauch aus dem Gerät austritt, den Gerätestecker aus der Steckdose ziehen. Die Tür geschlossen halten, um eventuelle Flammen zu ersticken
- Beim Erwärmen von Speisen in Kunststoff- oder Papierbehältern, das Gerät wegen der Möglichkeit einer Entzündung beaufsichtigen.

### **VORSICHT**

#### **VERBRENNUNGSGEFAHR!**

- Zugängliche Oberflächen (Tür und äußeres Gehäuse) heizen sich während des Betriebs auf. Das Gerät abkühlen lassen. Kinder fernhalten.

## 1.3 Sicherheit zu bestimmten Personengruppen

### **Sicherheit von Kindern und Personen mit eingeschränkten Fähigkeiten**

Dieses Gerät können Kinder ab 8 Jahren, sowie Personen mit verringerten physischen, sensorischen oder mentalen Fähigkeiten oder Mangel an Erfahrung und/oder Wissen benutzen:

- wenn man sie beaufsichtigt oder bezüglich des sicheren Gebrauchs des Gerätes unterweist.
- die daraus resultierenden Gefahren verstehen.
- Kinder dürfen nicht mit dem Gerät spielen. Kinder vom Gerät fernhalten!
- Kinder dürfen das Gerät nicht reinigen.
- Verletzungsgefahr durch individuelle Reinigungsabläufe.

### **VORSICHT**

#### **VERBRENNUNGSGEFAHR!**

Beim Betrieb des Gerätes im Kombinationsmodus dürfen Kinder das Gerät wegen der hohen Temperaturen nur unter Aufsicht Erwachsener bedienen.

## 1.4 Eignung von Kochgeschirr und Zubehörteilen



### WARNUNG



### VERLETZUNGSGEFAHR!

- Nur Geschirr benutzen, das für den Gebrauch im Gerät geeignet ist. Beim Gebrauch von Mikrowellengeschirr auf Hinweise des Herstellers achten. Ungeeignetes Geschirr kann bersten.

### Allgemeine Anweisungen

Falls das Geschirr als mikrowellengeeignet markiert ist, dieses unter Beachtung der sonstigen Sicherheitsanweisungen benutzen.

Keinen anderen Drehteller im Gerät benutzen. Das Gerät nicht betreiben, wenn der Drehteller oder die Drehunterlage nicht richtig angebracht sind.

KURZÜBERSICHT KOCHGESCHIRR	MIKROWELLE
Hitzebeständiges Glas	Ja
Nicht hitzebeständiges Glas	Nein
Hitzebeständige Keramiken	Ja
Mikrowellentaugliche Kunststoffgefäße	Ja
Küchenpapier	Ja
Ablageschale aus Metall	Nein
Metallgestell	Nein
Aluminiumfolie und -behälter	Nein

### Geeignet

Geschirr aus hitzebeständigem Glas, Porzellan, Steingut, Keramik, Glaskeramik oder hitzebeständigem Kunststoff ist für das Gerät geeignet, wobei man aber dessen Anwendung beachten muss.

### Bedingt geeignet

- Aluminiumfolie kann man in kleinen Stücken zum Abdecken zarter Essensteile, z.B. zum Auftauen von Geflügel, verwenden. Darauf achten, dass die Aluminiumfolie nicht mit den Wänden des Garinnenraumes in Berührung kommt.
- Offene, flache Metallgefäße, wie z.B. Aluminiumschalen, kann man zum Erwärmen von Fertiggerichten verwenden.

### Nicht geeignet

- Kein Geschirr mit Gold- oder Silberdekor verwenden. Es kann zu Funkenbildung kommen und das Dekor kann Schaden nehmen.
- Bleikristallglas kann springen und daher sollte man es nicht benutzen.
- Keine Metallgefäße verwenden. Es kann zu Funkenbildung kommen. Behälter mit Metallgriffen, Metalldrähten oder Metallbesatz sind generell nicht zur Benutzung geeignet.
- Drahtverschlüsse usw. von Behältern entfernen, bevor man diese in das Gerät stellt.
- Gefäße aus Holz und Melamin-Behälter sind ungeeignet.
- Keine Behälter mit einer schmalen Öffnung (z.B. Flaschen) benutzen.
- Keine Fleischthermometer benutzen, die nicht ausdrücklich vom Hersteller als mikrowellengeeignet ausgewiesen sind.

Um die Speisen im Gerät erwärmen zu können, soll sichergestellt sein, dass die Mikrowellen das Essen durchdringen können und das Kochgeschirr diese nicht reflektiert bzw. absorbiert. Zusätzlich zum Material ist auch die Form des Behälters zu beachten. Runde, ovale Formen erzeugen ein gleichförmiges Garresultat. Viereckige oder rechteckige Behälter können Speisen in den Ecken übergaren, da sie an diesen Stellen mehr Energie absorbieren. Flache Behälter ergeben das beste Garresultat.

Plastik- und Papierbehälter sind geeignet, sofern diese die Temperatur des gewärmten Garguts aushalten. Zum Garen Plastikbehälter verwenden, welche für eine Temperatur über 120°C geeignet sind, z.B. Polypropylen und Polyamid. Einige Kunststoffe (z.B. Melamin) können durch die Erhitzung im Gerät Schaden nehmen.

### **Eignungstest Kochgeschirr**

Den leeren Behälter und ein Glas Wasser in den Garinnenraum stellen. Das Wasser ist nötig, damit das Gerät nicht leer oder nur mit einem leeren Behälter läuft. Das Gerät für 60 Sekunden bei höchster Leistungsstufe laufen lassen. Wenn sich das Geschirr durch diesen Vorgang erhitzt, ist es nicht für den Mikrowellenbetrieb geeignet. Ein geeigneter Behälter heizt sich nur handwarm auf.

Es sind eine ganze Reihe von Zubehörteilen im Handel erhältlich.

Darauf achten:

- Dass das Geschirr und Zubehör mikrowellengeeignet sind.
- Dass das Gargut, die Behälter oder Deckel nicht in direkten Kontakt mit der Innenwand kommen. Dies könnte zu Verfärbungen führen.

### **1.5 Restgefahren**

Zur Vermeidung von Verbrennungen, elektrischem Kurzschluss, Feuergefahr, Verletzungen oder Mikrowellenbestrahlung Folgendes beachten:

## **GEFAHR**

### **GESUNDHEITSGEFAHR!**

Personen mit Herzschrittmacher sollen sich von diesem Gerät fernhalten. Man kann nicht versichern, dass jeder auf dem Markt verfügbare Herzschrittmacher den Richtlinien für Sicherheit und elektromagnetische Verträglichkeit entspricht und dass keine Interferenzen entstehen, die den korrekten Betrieb gefährden.

- Möglicherweise kann es auch bei Hörgeräten zu Störungen kommen.

## **WARNUNG**

### **STRAHLENBELASTUNG!**

Wartungs- oder Reparaturaufträge, die die Entfernung des Schutzes gegen Strahlenbelastung durch Mikrowellenenergie bedingt, nur durch eine Elektrofachkraft durchführen lassen.





## WARNUNG

### GESUNDHEITSSCHÄDEN!

- Mangelhafte Sauberkeit des Gerätes kann zu einer Zerstörung der Oberfläche führen, die ihrerseits die Gebrauchsdauer beeinflusst und möglicherweise zu gefährlichen Situationen führt.
- Die Innenseite der Tür sowie den Garraum sauber halten.
- Außer den in dieser Gebrauchsanweisung beschriebenen Reinigungsarbeiten keine Eingriffe am Gerät vornehmen.
- Darauf achten, dass die Gummidichtung der Tür stets frei von Schmutz, Speiseresten und Reinigungsmittel ist.
- Wenn die Tür oder die Türdichtungen beschädigt sind, das Gerät nicht betreiben. Reparatur von einer ausgebildeten Fachkraft durchführen lassen.
- Die Gerätetür korrekt schließen, damit die Türdichtung, Scharniere und der Schließmechanismus keinen Schaden nehmen.

## 2 Aufstellen und Anschließen

---

Die Verpackung muss unbeschädigt sein. Gerät auf Transportschäden überprüfen. Ein beschädigtes Gerät auf keinen Fall in Betrieb nehmen. Im Schadensfall den Kundendienst kontaktieren.



## GEFAHR

### ERSTICKUNGSGEFAHR!

Verpackungsteile (z.B. Folien, Styropor) können für Kinder gefährlich sein. Verpackungsmaterial von Kindern fernhalten!

#### **Verpackungsmaterial**

Das Verpackungsmaterial umweltgerecht entsorgen.

#### **Transportschutz entfernen**

Das Gerät sowie Teile der Innenausstattung sind für den Transport geschützt.

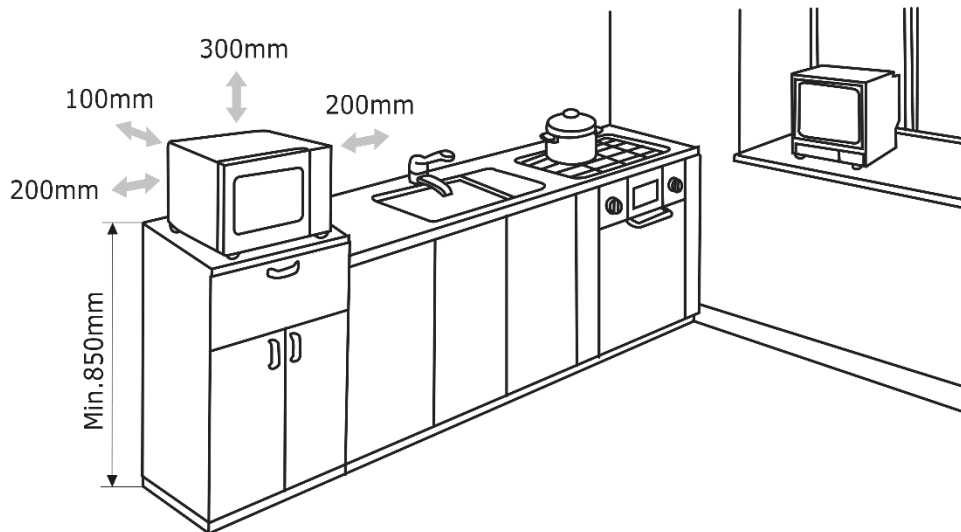
- Alle Klebebänder entfernen.
- Kleberückstände kann man mit laugen Wasser entfernen.
- Auch aus dem Innenraum des Gerätes alle Klebebänder und Verpackungsteile entfernen.

#### **Elektrischer Anschluss**

- Das Gerät ist mit einem Netzstecker versehen und nur mit einer ordnungsgemäß installierten Steckdose zu verbinden.
- Im Falle eines Defekts ist die Steckdose nur von einem qualifizierten Elektriker zu ersetzen.
- Das Gerät ist mit einem Stecker ausgestattet, nur an eine ordnungsgemäß installierte geerdete Steckdose anschließen.
- Die Netzspannung muss mit der auf dem Typenschild angegebenen Spannung übereinstimmen.

## 2.1 Gerät aufstellen

Das Gerät in einem gut belüfteten und trockenen Raum aufstellen. Die Umgebungstemperatur wirkt sich auf den Stromverbrauch und die einwandfreie Funktion des Gerätes aus.



- Gerät auf eine flache, stabile und wärmebeständige Unterlage stellen, die das Gewicht der Mikrowelle tragen kann.
- Gerät nicht in der Nähe von Heiz-/Wärmequellen, leicht entzündbaren Stoffen oder an Orten mit hoher Luftfeuchtigkeit betreiben.
- Gerät in einer Höhe von mind. 85 cm aufstellen.
- Darauf achten, dass keine Gegenstände die Lüftungsschlitze oben, seitlich und hinten verschließen. Einen Freiraum oben von 30 cm, an den Seiten von 20 cm und an der Rückwand von 10 cm lassen.
- Gerät niemals ohne Drehteller, Rollenring, Mitnehmer oder mit beschädigtem Anschlusskabel benutzen.
- Steckdose für den Gerätestecker muss leicht zugänglich sein, um im Notfall das Gerät vom Stromnetz zu trennen.



- Gerät auf eine stabile, ebene Fläche stellen.
- Netzkabel niemals einklemmen oder abdecken. Ein beschädigtes Netzkabel ist nur vom technischen Kundendienst auszuwechseln.
- Gerät nicht zweckentfremdet benutzen (z.B. zum Heizen von Räumen).
- Griff während des Transports oder Reinigens nicht festhalten oder daran ziehen.



## VORSICHT

### VERLETZUNGSGEFAHR!

- Ein beschädigtes Stromversorgungskabel unverzüglich durch den Lieferanten, Fachhändler oder Kundendienst ersetzen lassen, um Gefährdungen zu vermeiden.
- Ein elektrisches Gerät nicht mit nassen Händen bedienen.

## 3 Bedienung

Das Gerät nutzt eine moderne elektronische Steuerung zur Einstellung der Parameter, damit man die Bedürfnisse beim Kochen besser anpassen kann.

### 3.1 Vor dem ersten Gebrauch

#### Grundreinigung

Vor Erstinbetriebnahme das Gerät und die Zubehörteile gründlich mit warmem Wasser und wenig Spülmittel reinigen und trockenreiben. Weitere Hinweise siehe Reinigung und Pflege.

#### Erstes Aufheizen

Das erste Aufheizen bereitet das neue Gerät mit Grillfunktion auf den Einsatz vor. Beim ersten Aufheizen auftretende Geruchs- und Rauchentwicklung sind normal und kein Grund zur Besorgnis.

- Für gute Durchlüftung des Raumes sorgen, damit Gerüche und Rauch schnell abziehen. Je nach Gegebenheiten evtl. Fenster öffnen oder Lüftung einschalten. Während des Aufheizvorganges beseitigt die Hitze mögliche Produktionsrückstände.



## VORSICHT

### VERBRENNUNGSGEFAHR

Heiße Oberflächen! Nicht berühren. Kinder fernhalten!

Nach Beendigung des Aufheizvorganges, der Reinigung und dem Einsatz des Zubehörs ist das Gerät betriebsbereit.

#### Drehteller

- ✓ Drehteller niemals auf den Kopf stellen. Drehteller niemals einengen.
- ✓ Drehteller und Drehtellerring während des Kochens immer verwenden.
- ✓ Drehteller muss auf die Drehachse einrasten.
- ✓ Alle Lebensmittel und Lebensmittelbehälter zum Garen immer auf den Drehteller stellen.
- ✓ Wenn der Drehteller oder der Drehtellerring Risse aufweist oder bricht, den Kundendienst kontaktieren.



### 3.2 Betrieb



## WARNUNG

### EXPLOSIONSGEFAHR!

- Flüssigkeiten und andere Speisen auf keinen Fall in luftdicht verschlossenen Behältern aufwärmen.
- Ungeschälte und hart gekochte Eier mit Schale darf man im Gerät nicht aufwärmen, da diese explodieren könnten.
- Beim Aufwärmen von Getränken im Gerät immer mit einem Löffel ins Glas/Gefäß starten, um explosionsartig Flüssigkeiten im Garraum zu vermeiden. Behälter nur mit äußerster Vorsicht aus dem Gerät herausnehmen. Beim Erhitzen von Flüssigkeiten immer einen Löffel mit in das Gefäß stellen, um Siedeverzug zu vermeiden.

## **WARNUNG**

### **VERBRENNUNGSGEFAHR!**

Den Inhalt von Babyflaschen und Gläsern mit Kindergerichten muss man nach dem Erhitzen umfüllen und umrühren. Vor dem Verzehr die Temperatur prüfen, um schwere Verbrennungen zu vermeiden.

- Kein Öl zum Frittieren erhitzen.
- Die Schale von Kartoffeln, Äpfeln und anderen Früchten und Gemüse vor dem Garen mit einer Gabel durchstechen.



- Nichts überkochen lassen.
- Zum Kochen, Garen, Grillen etc.- weder Papier, Plastik noch andere brennbare Materialien verwenden.
- Sämtliche Verschlüsse von Kunststoffbeuteln entfernen.
- Gerätetür nicht während des Betriebes öffnen.
- Lebensmittel nur auf dem Glasteller platzieren.
- Das Gerät immer mit Kochgut in Betrieb nehmen.

### **3.3 Programme**

#### **Kochen in der Mikrowelle**

1. Mikrowellentür öffnen.
2. Lebensmittel auf ein für die Mikrowelle geeignetes Geschirr legen.
3. Geschirr auf den Drehteller stellen und abdecken.
4. Mit dem Drehknopf „Leistung“ die gewünschte Mikrowellenleistung einstellen.
5. Mit dem Drehknopf „Zeit“ die gewünschte Garzeit einstellen.
6. Speisen zwischendurch umrühren bzw. wenden.
- Nach Ablauf der eingestellten Zeit, ertönt ein Signal.
7. Tür öffnen und Speisen aus der Mikrowelle nehmen

<b>DREHKNOPF „LEISTUNG“</b>	<b>MIKROWELLENLEISTUNG</b>	<b>ANWENDUNG</b>
120 W	17% Leistung	Fleisch auftauen
230 W	33% Leistung	Suppen, gefrorene Butter, Babynahrung
390 W	55% Leistung	Fisch
540 W	77% Leistung	Erhitzen von Fleisch, Reis
700 W	100% Leistung	Erhitzen und Garen von Speisen, Flüssigkeiten,
Grill	100% Leistung	Geflügel, Steaks
Combi 1	80% Grill, 20% MW	Würstchen, Lamm, Meeresfrüchte
Combi 2	70% Grill, 30% MW	Geflügelstücke, Hähnchenbrust
Combi 3	60% Grill, 40% MW	Ganzes Hähnchen

#### **Auftauen**

1. Die gefrorenen Lebensmittel in einem offenen Gefäß auf den Drehteller legen.
2. Drehknopf „Leistung“ auf „Auftauen“ stellen und mit dem Drehknopf „Zeit“ die gewünschte Auftauzeit wählen.

## 4 Tipps zur Mikrowelle

PROBLEMATIK	TIPP
Sie finden für die vorbereitete Speisemenge keine Einstellangabe.	Garzeiten nach folgender Faustregel verlängern bzw. verkürzen: Doppelte Menge: doppelte Zeit Halbe Menge: halbe Zeit
Die Speise ist zu trocken geworden.	Eine kürzere Garzeit einstellen oder eine niedrigere Mikrowellen-Leistung auswählen. Die Speise abdecken und mehr Flüssigkeit dazugeben.
Die Speise ist nach Ablauf der Zeit noch nicht aufgetaut, heiß oder gar.	Eine längere Zeit einstellen. Größere Mengen und höhere Speisen brauchen länger.
Nach Ablauf der Garzeit ist die Speise am Rand überhitzt, in der Mitte aber noch nicht fertig.	Zwischendurch umrühren und beim nächsten Mal eine niedrigere Leistung und eine längere Dauer einstellen.
Nach dem Auftauen ist das Geflügel oder Fleisch außen an gegart, in der Mitte aber noch nicht aufgetaut.	Beim nächsten Mal eine kleinere Mikrowellen-Leistung auswählen. Das Auftaugut bei großen Mengen mehrmals wenden.



- An Türfenster, in Wänden und Boden kann sich Kondenswasser bilden. Das ist normal. Die Funktion der Mikrowelle wird dadurch nicht beeinträchtigt. Das Kondenswasser nach dem Garen herauswischen.

## 5 Reinigung und Pflege



### VORSICHT



### VERBRÜHUNGSGEFAHR!

Beim Reinigen ist die Wassertemperatur so zu wählen, dass keine Verbrühungsgefahr entsteht!

- Vor der Reinigung den Netzstecker aus der Steckdose ziehen.
- Garraum regelmäßig reinigen.
- Reste von Speisen an den Wänden des Garraumes mit einem feuchten Tuch abwischen.
- Zur Reinigung von stärkeren Verschmutzungen nur milde Reinigungsmittel verwenden.
- Die Verwendung von starken Reinigungsmitteln ist nicht zu empfehlen.

### ACHTUNG

#### SACHSCHADEN!

- Kein Backofenspray und keine aggressiven Backofenreiniger benutzen. Scheuerkissen, raue Schwämme und Topfreiniger sind ungeeignet. Diese Mittel verkratzen die Oberfläche.
- Innenfläche nach Reinigung gründlich trocknen. Gehäuse des Gerätes feucht abwischen. Darauf achten, dass kein Wasser durch die Lüftungsöffnungen in das Geräteinnere eindringt, da das Gerät dadurch Schaden nehmen kann.

## Fehlersuche

- Bedienfeld mit einem weichen Tuch reinigen. Keine scharfen Reinigungs- oder Pflegemittel benutzen, auch nicht aus Sprühdosen. Gerätetür während der Pflege geöffnet lassen, damit es nicht zu einem unvorhergesehenen Betrieb des Gerätes kommt.
- Während des Betriebs kann sich durch Verdampfen von Feuchtigkeit innen und außen auf dem Sichtfenster des Gerätes Kondenswasser niederschlagen und evtl. unter der Tür abtropfen. Dieser Vorgang ist normal und kann verstärkt bei niedriger Raumtemperatur und hoher Luftfeuchtigkeit auftreten. Die Sicherheit des Gerätes ist dadurch nicht beeinträchtigt. Nach dem Betrieb das Kondenswasser mit einem weichen Tuch abwischen.
- Man kann den Glasdrehteller mit handelsüblichen Reinigungsmitteln reinigen.
- Der Rollenring und die Bodenfläche des Garraumes regelmäßig pflegen. Ein feuchtes Tuch mit mildem Reinigungsmittel benutzen und anschließend trockenwischen. Der Rollenring ist Spülmaschinen geeignet. Nach der Reinigung Rollenring und Drehteller wieder ordnungsgemäß einsetzen. Keinen Dampfreiniger zur Reinigung verwenden.

## 6 Fehlersuche

STÖRUNG	MÖGLICHE URSACHE	ABHILFE
Mikrowelle lässt sich nicht starten	Netzkabel nicht richtig eingesteckt	Stecker aus der Steckdose herausziehen. Nach 10 Sekunden wieder einstecken.
	Sicherung durchgebrannt oder Leistungstrennschalter hat sich gelöst	Sicherung oder Trennschalter durch Fachpersonal austauschen lassen.
	Probleme mit der Steckdose	Steckdose mit einem anderen Elektrogerät prüfen.
	Gerätetür ist nicht ganz geschlossen	Gerätetür schließen.
Glasdrehteller macht Geräusche	Schmutz unter der Drehteller-Achse	Siehe Kapitel „Reinigung und Pflege“.
	Drehteller-Achse wurde verschoben	Drehteller-Achse wieder neu einlegen.

### NORMAL

Radio- und TV-Empfang ist gestört	Radio- und TV-Empfang können während der Bedienung der Mikrowelle gestört sein. Dies ist ähnlich einer Störung kleiner Elektrogeräte wie Mixer, Staubsauger und Ventilator.
Schwache Ofenbeleuchtung	Bei schwacher Mikrowellenleistung kann auch die Ofenbeleuchtung nachlassen.
Dampfansammlung an Tür, heiße Luft steigt aus den Öffnungen	Beim Garen kommt es zum Verdampfen des Garguts. Das meiste entweicht aus den Öffnungen. Aber einige Dämpfe sammeln sich an kühlen Orten, wie der Gerätetür.

## 7 Kundendienst Reparaturen

---



### GEFAHR

Reparaturen an elektrischen Geräten ausschließlich nur von einem hierfür qualifizierten Fachmann ausführen lassen. Eine falsch bzw. nicht fachgerecht durchgeführte Reparatur bringt Gefahr für den Benutzer und führt zu einem Verlust des Garantieanspruchs!

Kann man die Störung anhand der zuvor aufgeführten Hinweise nicht beseitigen, bitte den Kundendienst kontaktieren. In diesem Fall keine weiteren Arbeiten, vor allem an den elektrischen Teilen des Gerätes, selbst ausführen.

#### **Zuständige Kundendienstadresse:**

EGS GmbH

Dieselstraße 1

33397 Rietberg / DEUTSCHLAND

Kundentelefon für Deutschland: +49 2944 9716 791

Kundentelefon für Österreich: 0820 200 170

(aus dem österreichischen Festnetz 0.14 Euro/min, Mobilnetz abweichend, anbieterabhängig)



- Beachten, dass der Besuch des Kundendiensttechnikers im Falle einer Fehlbedienung oder einer der beschriebenen Störungen auch während der Garantiezeit nicht kostenlos ist.

#### **Folgende Angaben sind nötig, um Ihren Auftrag bearbeiten zu können:**

- die vollständige Anschrift und Telefon-Nr.
  - die Fehlerbeschreibung
- 1) Version
  - 2) Batch
  - 3) Modell
  - 4) EAN
  - 5) Seriennummer

## 8 Garantiebedingungen

---

Als Käufer eines Exquisit Gerätes stehen Ihnen die gesetzlichen Gewährleistungen aus dem Kaufvertrag mit Ihrem Händler zu. Zusätzlich räumen wir Ihnen eine Garantie zu den folgenden Bedingungen ein:

### **Leistungsdauer**

Die Garantie läuft 24 Monate ab Kaufdatum (Kaufbeleg ist vorzulegen). Während der ersten 6 Monate beseitigt der Kundendienst Mängel am Gerät unentgeltlich. Voraussetzung ist, dass das Gerät ohne besonderen Aufwand für Reparaturen zugänglich ist. In den weiteren 18 Monaten ist der Käufer verpflichtet nachzuweisen, dass der Mangel bereits bei Lieferung bestand.

Bei gewerblicher Nutzung (z.B. in Hotels, Kantinen) oder bei Gemeinschaftsnutzung durch mehrere Haushalte, beträgt die Garantie 12 Monate ab Kaufdatum (Kaufbeleg ist vorzulegen). Während der ersten 6 Monate beseitigt der Kundendienst Mängel am Gerät unentgeltlich. Voraussetzung ist, dass das Gerät ohne besonderen Aufwand für Reparaturen zugänglich ist. In den weiteren 6 Monaten ist der Käufer verpflichtet nachzuweisen, dass der Mangel bereits bei Lieferung bestand.

Durch die Inanspruchnahme der Garantie verlängert sich die Garantie weder für das Gerät noch für die neu eingebauten Teile.

### **Umfang der Mängelbeseitigung**

Innerhalb der genannten Fristen beseitigen wir alle Mängel am Gerät, die nachweisbar auf mangelhafte Ausführung oder Materialfehler zurückzuführen sind. Ausgewechselte Teile gehen in unser Eigentum über.

### **Ausgeschlossen sind:**

Normale Abnutzung, vorsätzliche oder fahrlässige Beschädigung, Schäden, die durch Nichtbeachtung der Gebrauchsanweisung, unsachgemäße Aufstellung, bzw. Installation oder durch Anschluss an falsche Netzspannung entstehen, Schäden aufgrund von chemischer bzw. elektrothermischer Einwirkung oder durch sonstige anormale Umweltbedingungen, Glas-, Lack- oder Emaille Schäden und evtl. Farbunterschiede sowie defekte Glühlampen.

Ebenso sind Mängel am Gerät ausgeschlossen, die aufgrund von Transportschäden zurückzuführen sind. Wir erbringen auch dann keine Leistungen, wenn – ohne unsere besondere, schriftliche Genehmigung – von nicht ermächtigten Personen am Exquisit Gerät Arbeiten vorgenommen oder Teile fremder Herkunft verwendet wurden. Diese Einschränkung gilt nicht für mangelfreie, durch eine qualifizierte Fachkraft mit unseren Originalteilen, durchgeführte Arbeiten zur Anpassung des Gerätes an die technischen Schutzvorschriften eines anderen EU-Landes.

### **Geltungsbereich**

Unsere Garantie gilt für Geräte, die in der Bundesrepublik Deutschland oder Österreich erworben wurden und in Betrieb sind.

Bei Reklamationen defekter Geräte müssen Absender- und Empfänger Anschrift in der Bundesrepublik Deutschland oder Österreich sein.

Für Geräte, die in anderen europäischen Ländern erworben und betrieben werden, gelten die Garantiebedingungen des Verkäufers.

### **Für Reparaturaufträge außerhalb der Garantiezeit gilt:**

- Wird ein Gerät repariert, sind die Reparaturrechnungen sofort fällig und ohne Abzug zu bezahlen.
- Wird ein Gerät überprüft bzw. eine angefangene Reparatur nicht zu Ende geführt, werden Anfahrts- und Arbeitspauschalen berechnet.
- Beratung durch unser Kundenberatungszentrum ist unentgeltlich (s. Kapitel „Kundendienst“).

GGV Handelsgesellschaft mbH & Co. KG, August-Thyssen-Str. 8, D-41564 Kaarst-Holzbüttgen



## 9 Entsorgung

### Verpackung entsorgen

Die Verpackung sortenrein entsorgen. Pappe und Karton zum Altpapier und Folien in die Wertstoffsammlung geben.



### Altgerät entsorgen (DE)

Altgeräte dürfen nicht in den Hausmüll

Das Symbol der durchgestrichenen Abfalltonne auf Rädern auf dem Produkt oder seiner Verpackung bedeutet, dass das Gerät nicht im Hausmüll entsorgt werden darf, sondern eine separate Entsorgung erfordert. Sie können das Altgerät **kostenfrei** bei einer geeigneten kommunalen Sammelstelle für Elektro- und Elektronikaltgeräte, z.B. einem Wertstoffhof, abgeben.



Die Adressen erhalten Sie von Ihrer Stadt- bzw. Kommunalverwaltung.

Alternativ können Sie kleine Elektroaltgeräte mit einer Kantenlänge bis zu 25 cm bei Händlern mit einer Verkaufsfläche für Elektro- und Elektronikgeräte von mind. 400 m<sup>2</sup> oder Lebensmittelhändlern mit einer Gesamtverkaufsfläche von mind. 800 m<sup>2</sup>, die zumindest mehrmals im Jahr Elektro- und Elektronikgeräte anbieten, unentgeltlich zurückgeben.

Größere Altgeräte können beim Neukauf eines Geräts der gleichen Geräteart, das im Wesentlichen die gleichen Funktionen wie das neue Gerät erfüllt, bei einem entsprechenden Händler kostenfrei zurückgegeben werden. Bezüglich der Modalitäten der Rückgabe eines Altgeräts im Fall der Auslieferung des neuen Geräts, wenden Sie sich bitte an Ihren Händler.

Bitte Entnehmen Sie – sofern möglich – vor der Entsorgung des Produkts sämtliche Batterien und Akkus sowie alle Lampen, die zerstörungsfrei entnommen werden können.

Wir weisen darauf hin, dass Sie für die Löschung personenbezogener Daten auf dem zu entsorgenden Gerät selbst verantwortlich sind.

Kinder können Gefahren, die im Umgang mit Haushaltsgeräten liegen, oft nicht erkennen. Für die notwendige Aufsicht sorgen und Kinder nicht mit dem Gerät spielen lassen.

### Altgeräte entsorgen (AT)

Das Symbol der durchgestrichenen Abfalltonne auf Rädern auf dem Produkt oder seiner Verpackung bedeutet, dass das Gerät nicht im Hausmüll entsorgt werden darf, sondern eine separate Entsorgung erfordert. Sie können das Altgerät kostenfrei bei einer geeigneten kommunalen Sammelstelle für Elektro- und Elektronikaltgeräte, z.B. einem Wertstoffhof, abgeben. Die Adressen erhalten Sie von Ihrer Stadt- bzw. Kommunalverwaltung. Alternativ können Sie Elektroaltgeräte beim Kauf eines neuen Geräts der gleichen Art und mit derselben Funktion bei einem stationären Händler unentgeltlich zurückgeben. Bezüglich der Modalitäten der Rückgabe eines Altgeräts im Fall der Auslieferung des neuen Geräts, wenden Sie sich bitte an Ihren Händler.



Bitte Entnehmen Sie – sofern möglich – vor der Entsorgung des Produkts sämtliche Batterien und Akkus sowie alle Lampen, die zerstörungsfrei entnommen werden können.

Wir weisen darauf hin, dass Sie für die Löschung personenbezogener Daten auf dem zu entsorgenden Gerät selbst verantwortlich sind.

Das Gerät kann Stoffe enthalten, die bei falscher Entsorgung Umwelt und menschliche Gesundheit gefährden können. Das Materialrecycling hilft, Abfall zu reduzieren und Ressourcen zu schonen. Durch die getrennte Sammlung von Altgeräten und deren Recycling tragen Sie zur Vermeidung negativer Auswirkungen auf die Umwelt und die menschliche Gesundheit bei.





# exQUISIT

GGV HANDELSGES. MBH & CO. KG  
AUGUST-THYSSEN-STR. 8  
D-41564 KAARST  
GERMANY

MW900-030G\_BDA\_DE\_E1-0\_2022-10.DOCX

[www.exquisit.de](http://www.exquisit.de)