

exQUISIT

Mikrowelle

RMW 720-3G DIG weiss

RMW 720-3G DIG creme

RMW 720-3G DIG rot

RMW 720-3G DIG schwarz

Gebrauchs- und Montageanleitung

Inhaltsverzeichnis

1	Zu Ihrer Sicherheit.....	5
1.1	Sicherheit und Verantwortung	6
1.2	Sicherheit und Warnung	6
1.3	Eignung von Kochgeschirr und Zubehörteilen	8
2	Vor dem ersten Gebrauch	11
2.1	Gerät aufstellen	11
2.2	Elektrischer Anschluss	12
2.3	Grundreinigung.....	12
2.4	Erstes Aufheizen	12
3	Betrieb	13
3.1	Gerät bedienen	14
3.2	Mikrowelle einstellen	15
3.3	Grill oder Kombi Kochen	16
3.4	Spezifikation	18
4	Fehlersuche	19
5	Tipps zur Mikrowelle	20
6	Reinigung und Pflege	21
7	Kundendienst	22
8	Technische Angaben	23
9	Altgeräte entsorgen	23
10	Garantiebedingungen.....	24

Sehr geehrte Kunden,

wir danken Ihnen für den Kauf unseres Gerätes.

Sie haben gut gewählt. Ihr Exquisit – Gerät wurde für den Einsatz im privaten Haushalt gebaut und ist ein Qualitätserzeugnis, das höchste technische Ansprüche mit praxisingerechtem Bedienkomfort verbindet wie andere Exquisit – Geräte auch, die zur vollen Zufriedenheit ihrer Besitzer in ganz Europa arbeiten.

Lesen Sie diese Gebrauchsanweisung bitte sorgfältig vor der ersten Inbetriebnahme durch. Es beinhaltet wichtige Sicherheitsanweisungen und Informationen bezüglich der Installation des Betriebs und der Wartung des Geräts. Eine richtige Handhabung trägt zu einer effizienten Nutzung bei und minimiert den Energieverbrauch während des Betriebs.

Die falsche Nutzung könnte zu gefährlichen Situationen führen, besonders für Kinder. Bewahren Sie diese Gebrauchsanweisung für den späteren Gebrauch auf. Geben Sie sie an jeden zukünftigen Besitzer dieses Produkts weiter. Bei Fragen zu Themen, die in dieser Gebrauchsanweisung für Sie nicht ausführlich genug beschrieben sind oder wenn Sie eine neue Gebrauchsanweisung wünschen, kontaktieren Sie den Kundendienst Deutschland¹ oder besuchen Sie unsere Webseite².

Der Hersteller arbeitet stets an der Entwicklung aller Typen und Modelle. Bei allen Typen und Modellen sind Änderungen an Design, Eigenschaften und Ausrüstung ohne vorherige Mitteilung vorbehalten.

Bestimmungsgemäße Verwendung

Das Mikrowellengerät ist für die Verwendung in geschlossenen Räumen im privaten Haushalt bestimmt.

Das Gerät eignet sich zum Kochen und Garen von Lebensmitteln. Jede darüber hinaus gehende Verwendung gilt als nicht bestimmungsgemäß.

Jede darüber hinausgehende Verwendung gilt als nicht bestimmungsgemäß. Der Hersteller übernimmt keine Haftung für eventuelle Schäden.

Umbauten oder Veränderungen am Gerät sind aus Sicherheitsgründen nicht zulässig.

¹ Tel.: +49 2944 9716-791

² Homepage: www.exquisit.de

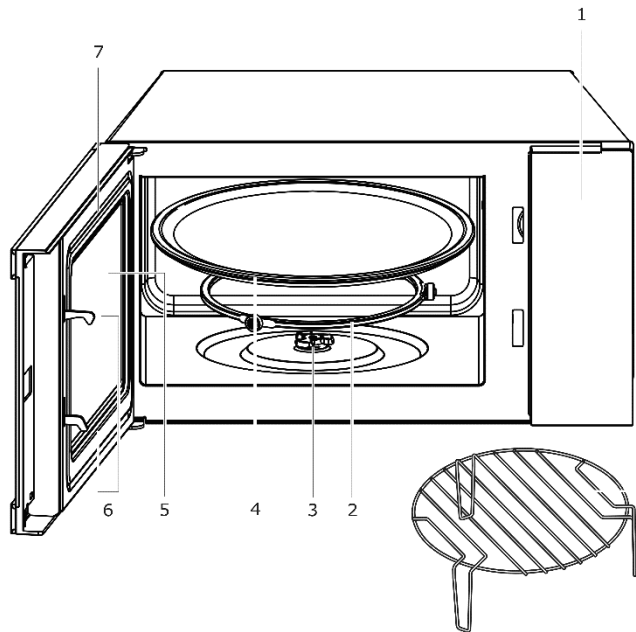
Lieferumfang

- 1 Mikrowellengerät
- 1 Drehteller
- 1 Grillrost
- 1 Gebrauchsanweisung

Gerätebeschreibung

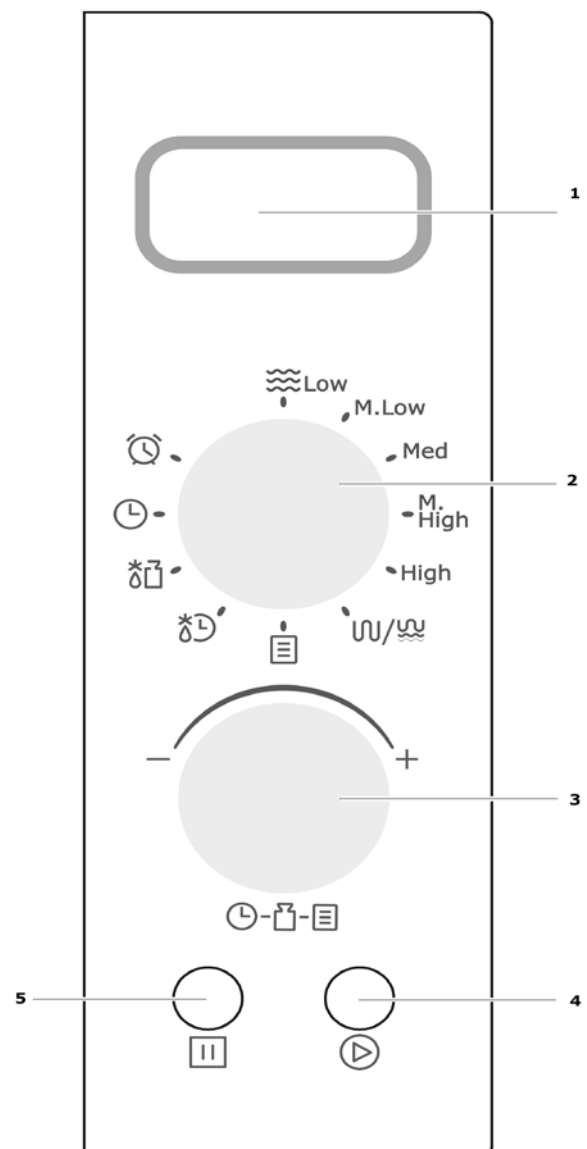
Drehring

- 1. Bedienfeld
- 2. Drehtellerring
- 3. Drehtellerachse
- 4. Drehteller
- 5. Sichtfenster
- 6. Türverriegelung
- 7. Gerätetürdichtung



Bedienblende

- 1 Anzeige
- 2 Funktionswähler
- 3 Drehwähler / Leistungsstufen
- 4 Taste Start/+30s/Bestätigen
- 5 Taste Stopp/Löschen



1 Zu Ihrer Sicherheit

Für eine sichere und sachgerechte Anwendung die Gebrauchsanweisung und weitere produktbegleitende Unterlagen sorgfältig lesen und für spätere Verwendung aufbewahren. Alle Sicherheitshinweise in dieser Gebrauchsanweisung sind mit einem Warnsymbol versehen. Sie weisen frühzeitig auf mögliche Gefahren hin. Diese Informationen unbedingt lesen und befolgen.

Erklärung der Sicherheitshinweise



bezeichnet eine gefährliche Situation, welche bei Nichtbeachtung zum Tod oder zu schwerwiegenden Verletzungen führt!



bezeichnet eine gefährliche Situation, welche bei Nichtbeachtung zum Tod oder zu schwerwiegenden Verletzungen führen kann!



bezeichnet eine gefährliche Situation, welche bei Nichtbeachtung zu leichten oder mäßigen Verletzungen führen kann!



bezeichnet eine Situation, welche bei Nichtbeachtung zu Sachschäden führt.

1.1 Sicherheit und Verantwortung

Sicherheit von Kindern und Personen mit eingeschränkten Fähigkeiten

Dieses Gerät kann von Kindern ab 8 Jahren sowie von Personen mit verringerten physischen, sensomotorischen oder mentalen Fähigkeiten oder Mangel an Erfahrung und/oder Wissen benutzt werden:

- wenn Sie beaufsichtigt oder bezüglich des sicheren Gebrauchs des Gerätes unterwiesen werden
- die daraus resultierenden Gefahren verstehen.
- Kinder dürfen nicht mit dem Gerät spielen. **Kinder vom Gerät fernhalten!**
- Kinder dürfen das Gerät nicht reinigen.
- Verletzungsgefahr durch individuelle Reinigungsabläufe.

 **VORSICHT**

 **VERBRENNUNGSGEFAHR!**

Beim Betrieb des Gerätes im Kombinationsmodus dürfen Kinder das Gerät wegen der hohen Temperaturen nur unter Aufsicht Erwachsener bedienen.

1.2 Sicherheit und Warnung

Zur Vermeidung von Verbrennungen, elektrischem Kurzschluss, Feuergefahr, Verletzungen oder Mikrowellenbestrahlung sollte Folgendes beachtet werden:

 **GEFAHR**

GESUNDHEITSGEFAHR!

Personen mit Herzschrittmacher sollen sich von diesem Gerät fernhalten. Es kann nicht versichert werden, dass jeder auf dem Markt verfügbare **Herzschrittmacher** den Richtlinien für Sicherheit und elektromagnetische Verträglichkeit entspricht und dass keine Interferenzen entstehen, die den korrekten Betrieb gefährden.

- Möglicherweise kann es auch bei Hörgeräten zu Störungen kommen.

 **WARNUNG**

STRAHLENBELASTUNG!

Wartungs- oder Reparaturaufträge, die die Entfernung des Schutzes gegen Strahlenbelastung durch Mikrowellenenergie bedingt, dürfen nur von ausgebildeten Fachkräften durchgeführt werden.



WARNUNG



STROMSCHLAGGEFAHR!

Die elektrische Sicherheit dieses Gerätes ist nur garantiert, wenn das Gerät an ein einwandfrei geerdetes System angeschlossen wird und den elektrischen Sicherheitsnormen entspricht. Der Hersteller lehnt jegliche Verantwortung ab, falls diese Anweisungen nicht befolgt werden.

- Im Notfall sofort die Sicherung ausschalten.
- Das Gerät darf nicht mit einer externen Uhr oder einem separaten Fernwirksystem betrieben werden.
- Wenn Kabel oder Steckerverbindung beschädigt sind, darf das Gerät nicht benutzt werden.



WARNUNG

BRANDGEFAHR!

Der Garraum ist zur Aufbewahrung jeglicher Gegenstände (z. B. Dokumente, Kochbücher etc.) nicht vorgesehen, da sich diese entzünden könnten.

- Wenn Rauch aus dem Gerät austritt, den Gerätestecker aus der Steckdose ziehen. Die Tür geschlossen halten, um eventuelle Flammen zu ersticken.
- Beim Erwärmen von Speisen in Kunststoff- oder Papierbehältern muss das Gerät wegen der Möglichkeit einer Entzündung beaufsichtigt werden.

Mangelhafte Sauberkeit des Kochgerätes kann zu einer Zerstörung der Oberfläche führen, die ihrerseits die Gebrauchsdauer beeinflusst und möglicherweise zu gefährlichen Situationen führt.

- Die Innenseite der Tür sowie den Garraum sauber halten.
- Außer den in dieser Gebrauchsanweisung beschriebenen Reinigungs- und Wartungsarbeiten dürfen keine Eingriffe am Gerät vorgenommen werden.
- Darauf achten, dass die Gummidichtung der Tür stets frei von Schmutz, Speiseresten und Reinigungsmittel ist.
- Wenn die Tür oder die Türdichtungen beschädigt sind, darf das Mikrowellengerät nicht betrieben werden. Reparatur von einer ausgebildeten Fachkraft durchführen lassen.
- Die Tür der Mikrowelle muss stets korrekt geschlossen werden, damit die Türdichtung, Scharniere und Schließmechanismus nicht beschädigt werden.

VORSICHT



VERBRENNUNGSGEFAHR!

Zugängliche Oberflächen (Tür und äußeres Gehäuse) können während des Betriebs heiß werden. Das Gerät abkühlen lassen. Kinder fernhalten.



WARNUNG



EXPLOSIONSGEFAHR!

Flüssigkeiten und andere Speisen auf keinen Fall in luftdicht verschlossenen Behältern aufwärmen.

- Beim Aufwärmen von Getränken in einem Mikrowellengerät kann beim Erreichen des Siedepunktes Flüssigkeit explosionsartig im Garraum verspritzt werden. Behälter nur mit äußerster Vorsicht aus dem Gerät herausnehmen. Beim Erhitzen von Flüssigkeiten immer einen Löffel mit in das Gefäß stellen, um Siedeverzug zu vermeiden.



WARNUNG



VERBRENNUNGSGEFAHR!

Der Inhalt von Babyflaschen und Gläsern mit Kindergerichten muss nach dem Erhitzen umgefüllt und umgerührt werden. Vor dem Verzehr die Temperatur prüfen, um schwere Verbrennungen zu vermeiden.

- Erhitzen Sie kein Öl in diesem Gerät zum Frittieren.
- Durchstechen Sie vor dem Garen von Kartoffeln, Äpfeln und anderen Früchten und Gemüse die Schale mit einer Gabel.

1.3 Eignung von Kochgeschirr und Zubehörteilen



WARNUNG

VERLETZUNGSGEFAHR!

Nur Geschirr benutzen, das für den Gebrauch im Gerät geeignet ist. Beim Gebrauch von Mikrowellengeschirr auf Hinweise des Herstellers achten. Ungeeignetes Geschirr kann bersten.

Allgemeine Anweisungen

Falls das Geschirr als mikrowellengeeignet markiert ist, dieses unter Beachtung der sonstigen Sicherheitsanweisungen benutzen. Keinen anderen Drehteller im Gerät benutzen. Das Gerät nicht betreiben, wenn der Drehteller oder die Drehunterlage nicht richtig angebracht sind.

KURZÜBERSICHT KOCHGESCHIRR	EIGNUNG
Hitzebeständiges Glas	JA
Nicht hitzebeständiges Glas	NEIN
Hitzebeständiges Porzellan, Steingut, Keramik, Glaskeramik	JA
Hitzebeständiges mikrowellengeeignetes Geschirr aus Kunststoff	JA
Küchenpapier	JA
Ablageschale aus Metall	NEIN*)
Aluminiumfolie und -behälter	NEIN*)

Geeignet

- Geschirr aus hitzebeständigem Glas, Porzellan, Steingut, Keramik, Glaskeramik oder hitzebeständigem Kunststoff ist für die Mikrowelle geeignet, wobei aber dessen Anwendung (Mikrowelle Grill, Konvektion) beachtet werden muss.

*) Bedingt geeignet

- Aluminiumfolie kann in kleinen Stücken zum Abdecken zarter Essensteile, z. B. zum Auftauen von Geflügel verwendet werden. Darauf achten, dass die Aluminiumfolie nicht mit den Wänden des Garinnenraumes in Berührung kommt.
- Offene, flache Metallgefäße wie z. B. Aluminiumschalen können zum Erwärmen von Fertiggerichten verwendet werden.

Nicht geeignet

- Kein Geschirr mit Gold- oder Silberdekor verwenden. Es kann zu Funkenbildung kommen und das Dekor könnte zerstört werden.
- Bleikristallglas kann springen und sollte daher nicht benutzt werden.
- Keine Metallgefäße verwenden. Es kann zu Funkenbildung kommen. Behälter mit Metallgriffen, Metalldrähten oder Metallbesatz sind generell nicht zur Benutzung geeignet.
- Drahtverschlüsse usw. von Behältern entfernen, bevor diese in das Gerät gestellt werden.
- Gefäße aus Holz und Melamin-Behälter sind ungeeignet.
- Keine Behälter mit einer schmalen Öffnung (z. B. Flaschen) benutzen.
- Keine Fleischthermometer benutzen, die nicht ausdrücklich vom Hersteller als mikrowellengeeignet ausgewiesen sind.

Um die Speisen im Mikrowellenherd erwärmen zu können, soll sichergestellt sein, dass die Mikrowellen das Essen durchdringen können und nicht vom Kochgeschirr reflektiert oder absorbiert werden. Das Kochgeschirr und Zubehör daher sorgfältig auswählen.

Zusätzlich zum Material ist auch die Form des Behälters zu beachten. Runde ovale Formen erzeugen ein gleichförmiges Garresultat. Viereckige oder rechteckige Behälter können Speisen in den Ecken übergaren, da an diesen Stellen mehr Energie absorbiert wird. Flache Behälter ergeben das beste Garresultat.

Utensilien aus Porzellan und Keramik eignen sich hervorragend für die Mikrowelle. Die meisten Glasarten sind ebenso geeignet.

Plastik und Papier können benutzt werden, sofern es die Temperatur des gewärmten Garguts aushält. Zum Garen nur Plastik verwenden, das eine Temperatur über 120 °C aushält, z. B. Polypropylen und Polyamid. Einige Kunststoffe (z. B. Melamin) werden von der Mikrowelle erhitzt und können beschädigt werden.

Eignungstest Kochgeschirr

Den leeren Behälter und ein Glas Wasser in den Garinnenraum stellen. Das Wasser wird benötigt, damit das Gerät nicht leer oder nur mit einem leeren Behälter läuft. Die Mikrowelle für 60 Sekunden bei höchster Leistungsstufe laufen lassen. Wenn sich das Geschirr durch diesen Vorgang erhitzt, ist es nicht für den Mikrowellenbetrieb geeignet. Ein geeigneter Behälter wird nur handwarm.

ACHTUNG

SACHSCHADEN!

- Es sind eine ganze Reihe von Zubehörteilen im Handel erhältlich. Darauf achten, dass sie sich für die Mikrowelle eignen.
- Darauf achten, dass das Gargut, die Behälter oder Deckel nicht in direkten Kontakt mit der Innenwand oder der Decke des Garinnenraums kommen. Dies könnte zu Verfärbungen führen.

2 Vor dem ersten Gebrauch

Die Verpackung muss unbeschädigt sein. Gerät auf Transportschäden überprüfen. Ein beschädigtes Gerät darf auf keinen Fall in Betrieb genommen werden. Im Schadensfall an den Lieferanten wenden.

Verpackungsmaterial

Das Verpackungsmaterial umweltgerecht entsorgen.

Transportschutz entfernen

Das Gerät sowie Teile der Innenausstattung sind für den Transport geschützt.

- Alle Klebebänder entfernen.
- Kleberückstände können mit Reinigungsbenzin entfernt werden.
- Auch aus dem Innenraum des Gerätes alle Klebebänder und Verpackungsteile entfernen.



ERSTICKUNGSGEFAHR!

Verpackungsteile (z. B. Folien, Styropor) können für Kinder gefährlich sein. Verpackungsmaterial von Kindern fernhalten!

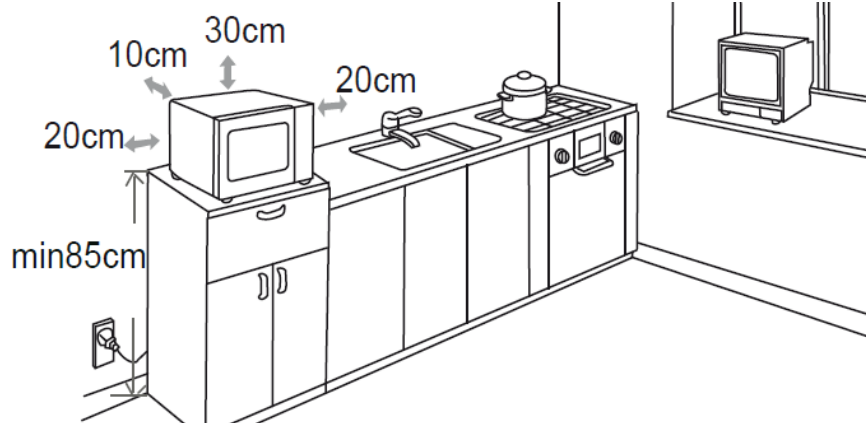
2.1 Gerät aufstellen

Das Gerät in einem gut belüfteten und trockenen Raum aufstellen. Die Umgebungstemperatur wirkt sich auf den Stromverbrauch und die einwandfreie Funktion des Gerätes aus.

Folgende Punkte sind zu beachten:

- Mikrowelle auf eine flache, stabile und wärmebeständige Unterlage stellen, die das Gewicht der Mikrowelle tragen kann.
- Mikrowelle nicht in der Nähe von Heiz-/Wärmequellen, leicht entzündbaren Stoffen oder an Orten mit hoher Luftfeuchtigkeit betreiben.
- Mikrowelle in einer Höhe von mind. 85 cm aufstellen.
- Darauf achten, dass die Lüftungsschlitze oben, seitlich und hinten nicht durch Gegenstände verschlossen werden. Einen Freiraum oben von 30 cm, an den Seiten von 20 cm und an der Rückwand von 10 cm lassen.
- Mikrowelle niemals ohne Drehteller, Rollenring, Mitnehmer oder mit beschädigtem Anschlusskabel benutzen.
- Steckdose für den Gerätestecker muss leicht zugänglich sein, um im Notfall das Gerät vom Stromnetz zu trennen.

Abständen in mm.



- Netzkabel darf niemals eingeklemmt oder abgedeckt werden. Ein beschädigtes Netzkabel darf nur vom technischen Kundendienst ausgetauscht werden.
- Gerät nicht zweckentfremdet benutzen (z. B. zum Heizen von Räumen).
- Türgriff während des Transports oder Reinigens nicht festhalten oder daran ziehen.

2.2 Elektrischer Anschluss

Das Mikrowellengerät ist mit einem Netzstecker versehen. Nur an eine ordnungsgemäße Steckdose verbinden.

Die Steckdose in Übereinstimmung mit den entsprechenden Vorschriften installieren.

- Ein beschädigtes Stromversorgungskabel unverzüglich durch den Lieferanten, Fachhändler oder Kundendienst ersetzen lassen.
- Ein elektrisches Gerät nicht bedienen, wenn Hände oder Füße nass sind.
- Steckdose für den Gerätestecker muss leicht zugänglich sein, um im Notfall das Gerät vom Stromnetz zu trennen.
- Gerät nicht unmittelbar neben Radio oder TV aufstellen.

2.3 Grundreinigung

Vor Erstinbetriebnahme die Mikrowelle und die Zubehörteile gründlich mit warmem Wasser und wenig Spülmittel reinigen und trocken reiben. Weitere Hinweise siehe Reinigung und Pflege.

2.4 Erstes Aufheizen

Zum Schutz der Mikrowelle während des Transports oder Lagerung ist das Grillelement mit einer Schutzfolie / Schutzfilm versehen. Zum Entfernen dieser Schutzschicht das Grillelement 10 Minuten lang aufheizen. Beim ersten Aufheizen auftretende Geruchs- und Rauchentwicklung sind normal und kein Grund zur Besorgnis.

Schutzschicht des Grillelements einbrennen

1. Eine hitzebeständige oder mikrowellengeeignete Schüssel mit ca. 200 ml Wasser in die Mikrowelle stellen.
2. Drehschalter „Leistung“ auf Position „Grill“ stellen.
3. Drehschalter „Zeit“ auf 10 Minuten drehen.
Nach Ablauf der Zeit ertönt ein akustisches Signal.



VORSICHT



VERBRENNUNGSGEFAHR

Heiße Oberflächen! Nicht berühren. Kinder fernhalten!



Für gute Durchlüftung des Raumes sorgen, damit Gerüche und Rauch schnell abziehen. Je nach Gegebenheiten evtl. Fenster öffnen oder Lüftung einschalten.

Nach Beendigung des Aufheizvorganges, der Reinigung und dem Einsatz des Zubehörs ist das Gerät betriebsbereit.

3 Betrieb

Das Gerät nutzt eine moderne elektronische Steuerung zur Einstellung der Parameter, damit die Bedürfnisse beim Kochen besser angepasst werden können.

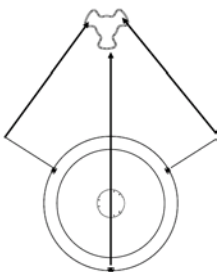
Beim Garen / Aufwärmen von Lebensmitteln:

- Nichts überkochen lassen.
- Besonders darauf achten, dass weder Papier, Plastik oder andere brennbare Materialien zum Kochen verwendet werden.
- Sämtliche Verschlüsse von Kunststoffbeuteln entfernen.
- Mikrowellentür nicht während des Betriebes öffnen.
- Lebensmittel nur auf dem Glasteller platzieren.
- Mikrowelle niemals ohne Kochgut in Betrieb nehmen.
- Keine Eier aufwärmen, diese könnten durch die Wärme in der Mikrowelle platzen.

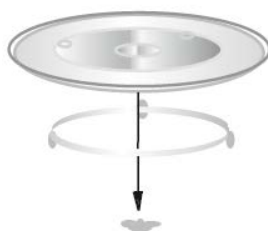
Drehteller aufsetzen

1. Justieren Sie den Winkel des Drehtellers und der Drehteller-Achse.
2. Passen Sie den Drehteller in den Hohlraum ein.

Schematisch

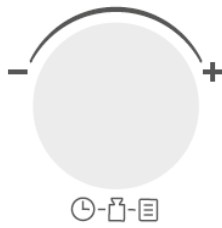


Seitliche Ansicht

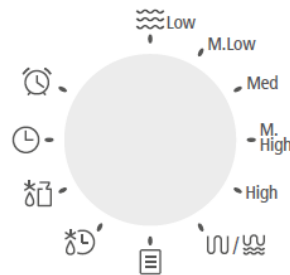


- Niemals den Drehteller auf den Kopf stellen. Der Drehteller sollte niemals behindert werden.
- Drehteller und Drehtellerringaufbau (Drehteller-Achse) müssen stets zusammen benutzt werden.
- Speisen und Speisenbehälter müssen zum Garen immer auf den Drehteller gestellt werden.
- Wenn Drehteller oder Drehtellerringaufbau reißen oder brechen, rufen Sie den technischen Kundendienst an.

3.1 Gerät bedienen




1 Drehwähler



2 Funktionswähler


Uhrzeit einstellen

1. Funktionswähler auf das Symbol  drehen.
2. Drehwähler solange drehen, bis die Stundenanzeige blinkt (0-23) und die Stunden einstellen.
3. Auf die Taste 4 drücken, Stunden bestätigen.
4. Drehwähler auf die die Minutenanzeige (0-59) drehen und die Minuten einstellen.
5. Auf die Taste 4 drücken, Minuten bestätigen.



► Es ist die Uhrzeit nicht eingestellt, sind die Funktionen nicht wählbar.
Linke Spalte: 2,5 cm rechte Spalte 14 cm.
Nach jeder Einstellung die Taste „4“ innerhalb einer Minute zum bestätigen drücken. Andernfalls fällt die Einstellung in den vorherigen Status zurück.

Küchen Timer

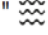
1. Funktionswähler auf das Symbol  drehen.
2. Drehwähler drehen, um die Garzeit einzustellen (0-59 Minuten).
3. Auf die Taste 4 drücken, Minuten bestätigen.

Wenn die eingestellte Garzeit erreicht ist, schaltet sich die Timeranzeige aus und es ertönt 5-mal ein Signal. Ist die Uhrzeit eingestellt, erscheint auf der Anzeige die aktuelle Uhrzeit.



► Küchen-Timer ist nicht gleich wie die Uhrzeit.
Unliniert
Linke Spalte: 2,5 cm rechte Spalte 14 cm.
Das Symbol (Info) durch die Formatvorlage 14 einfügen.

3.2 Mikrowelle einstellen

1. Mikrowellentür öffnen.
2. Lebensmittel auf ein für die Mikrowelle geeignetes Geschirr geben.
3. Geschirr auf den Drehteller stellen. Speisen immer abdecken. Als Ersatz für einen passenden Deckel für ihr Gefäß, einen Teller oder Mikrowellen-Spezialfolie verwenden.
4. Funktionswähler auf das Symbol  "Low", "M.Low" "High" drehen. Auf der Anzeige ist „P10, P30..P100 ersichtlich. Eine Leistungsstufe wählen.
5. Drehwähler auf die gewünschte Garzeit drehen. Max. Einstellung 95 Minuten.
6. Auf die Taste „4“ drücken, um den Garvorgang zu starten. Ein Signal ertönt einmal.

Mikrowellenleistung

DREHKNOPF „LEISTUNG“	MIKROWELLENLEISTUNG	EIGNUNG
P100	Hoch	Erhitzen von Flüssigkeiten, Erhitzen und Garen von Speisen.
P80	M. Hoch	Erhitzen von Fleisch, Reis.
P50	Mittel	Fisch
P30	Mittel leicht	Suppen, gefrorene Butter, Babynahrung.
P10	Leicht	Fleisch auftauen.



Beim Auftauen von Fleisch, Fisch oder Geflügel entsteht Flüssigkeit. Diese beim Wenden entfernen und auf keinen Fall weiterverwenden oder mit anderen Lebensmitteln in Berührung bringen. Beim Wenden die aufgetauten Teile voneinander trennen. Die Speisen zwischendurch 1-2-mal wenden oder umrühren. Große Stücke sollten Sie mehrmals wenden. Das Fleisch kann auch mit einem kleinen gefrorenen Kern weiterverarbeitet werden.

LEBENSMITTEL	GEWICHT	ZEIT
Fleisch	450 g	8- 10 Minuten
Schweinerippchen	450 g	8- 10 Minuten
Ganzen Hähnchen	1350 g	30-40 Minuten
Fisch	450 g	10.12 Minuten
Tiefkühlfrüchte	225 g	4-6 Minuten



3.3 Grill oder Kombi Kochen

1. Funktionswähler auf das Symbol drehen. Auf der Anzeige ist „G“ ersichtlich.
2. Drehwähler drehen, um die gewünschte Garstufe „G“, „C-1“ oder „C-2“ zu wählen.
3. Auf die Taste „4“ drücken, um zu bestätigen.
4. Drehwähler drehen, um die Garzeit einzustellen.
5. Auf die Taste „4“ drücken, um den Garvorgang zu starten.




- Wenn die Hälfte der Grillzeit verstrichen ist, ertönt zweimal ein Signal. Das ist normal.
- Um eine bessere Wirkung des Grillguts zu erzielen, das Grillgut wenden, die Tür schließen und dann auf die Taste „4“ drücken.
- Wenn keine Bedienung erfolgt, arbeitet das Gerät weiter.


Schnell Kochen

1. Im Wartezustand auf die Taste „4“ 30 Sekunden drücken, um den Garvorgang mit der Leistung P100 zu starten. Jedes weitere Drücken erhöht die Garzeit um 30 Sekunden bis zu 95 Minuten.
2. Im Mikrowellen-, Grill-, Kombi-Gar- oder Zeit-Auftau-Status, jedes Drücken auf die Taste "4" die Garzeit um 30 Sekunden verlängern.
3. Im Wartezustand den Drehwähler nach links drehen, um die Garzeit mit P100 zu setzen.
4. Auf die Taste „4“ drücken, um den Garvorgang zu starten.


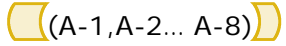
Lebensmittel nach Gewicht auftauen.

1. Die gefrorenen Lebensmittel in einem offenen Gefäß auf den Drehteller legen.
2. Funktionswähler auf das  Symbol drehen. Auf der Anzeige ist „dEF1“ ersichtlich.
3. Drehwähler drehen, um das Gewicht (100-2000 g) der aufzutauenden Lebensmittel zu wählen.
4. Auf die Taste „4“ drücken, um den Auftauvorgang zu starten.

Lebensmittel nach Zeit auftauen.

1. Geben Sie die gefrorenen Lebensmittel in einem offenen Gefäß auf den Drehteller.
2. Funktionswähler auf das  Symbol drehen. Auf der Anzeige ist „dEF2“ ersichtlich.
3. Drehwähler drehen, um die Zeit (0:05-95:00) der aufzutauenden Lebensmittel zu wählen.
4. Auf die Taste „4“ drücken, um den Auftauvorgang zu starten. Auftaustufe ist P30.

Auto Menu


1. Funktionswähler auf das Symbol  drehen. Auf der Anzeige blinkt „A-1“.
2. Drehwähler drehen, um das gewünschte Automenu  zu wählen.
3. Auf die Taste „4“ drücken, um das Automenu zu bestätigen.
4. Drehwähler drehen, um das gewünschte Gewicht zu wählen.
5. Auf die Taste „4“ drücken, um den Garvorgang zu starten.

Stummschaltfunktion

Im Wartezustand zweimal innerhalb von 1 Sekunde auf " Stop/Clear " drücken, der Summer ertönt einmal und das Gerät wechselt in den Stummschaltmodus. Der Summer lässt sich nicht durch einen beliebigen Vorgang auslösen.

Im Stummschaltmodus zweimal innerhalb von 1 Sekunde auf " Stop/Löschen " Taste drücken, der Summer ertönt einmal und das Gerät verlässt den Stummschaltmodus.

Sperrfunktion für Kinder

Sperrn: Im Wartezustand auf die Taste " 5" für 3 Sekunden drücken, es ertönt ein langer Piepton und das Symbol  ist ersichtlich. Die Kindersicherung aktiviert.

Sperre aufheben: Im gesperrten Zustand 3 Sekunden lang auf die Taste „5“ drücken, es ertönt ein langer "Piepton", die Sperre ist aufgehoben.

3.4 Spezifikation

Der Summer ertönt einmal beim drehen des Drehwahlschalters.
Taste 4 drücken, um die Gerätetür zu öffnen.

Wenn das Garprogramm eingestellt ist und mit der Taste „4“ nicht innerhalb einer Minute bestätigt, erlischt die Einstellung. Die Anzeige zeigt die aktuelle Uhrzeit.
Der Summer ertönt 5 Mal, wenn das Garprogramm beendet ist.

Menu Übersicht

Menu	Gewicht	Anzeige
A-1 Automatisches Aufwärmen	200 g	200
	400 g	400
	600 g	600
A-2 Gemüse	200 g	200
	300 g	300
	400 g	400
A-3 Fisch	250 g	250
	350 g	350
	450 g	450
A-4 Fleisch	250 g	250
	350 g	350
	450 g	450
A-5 Nudeln	50 g mit 450ml kaltes Wasser	50
	100 g mit 800 ml kaltes Wasser	100
A-6 Kartoffeln	200 g	200
	400 g	400
A-7 Milch	200 ml	200
	400 ml	400
A-8 Suppe	200 ml	200
	400 ml	400

4 Fehlersuche

STÖRUNG	MÖGLICHE URSACHE	ABHILFE
Mikrowelle lässt sich nicht starten.	Netzkabel nicht richtig eingesteckt.	Stecker aus der Steckdose herausziehen. Nach 10 Sekunden wieder einstecken.
	Sicherung durchgebrannt oder Leistungstrennschalter hat sich ausgelöst.	Sicherung oder Trennschalter durch Fachpersonal austauschen lassen.
	Probleme mit der Steckdose	Steckdose mit einem anderen Elektrogerät prüfen.
	Gerätetür ist nicht ganz geschlossen.	Gerätetür schließen.
Glasdrehsteller macht Geräusche.	Schmutz unter der Drehsteller-Achse	Siehe Kapitel „Reinigung und Pflege“.
	Drehsteller-Achse wurde aus Versehen verschoben.	Drehsteller-Achse wieder neu einlegen.

NORMAL

Radio- und TV-Empfang ist gestört.	Radio- und TV-Empfang können während der Bedienung der Mikrowelle gestört sein. Dies ist ähnlich einer Störung kleiner Elektrogeräte wie Mixer, Staubsauger und Ventilator.
Schwache Ofenbeleuchtung	Bei schwacher Mikrowellenleistung kann auch die Ofenbeleuchtung nachlassen.
Dampfansammlung an Tür, heiße Luft steigt aus den Öffnungen.	Beim Garen kommt es zum Dampfen des Garguts. Das meiste entweicht aus den Öffnungen. Aber einige Dämpfe sammeln sich an kühlen Orten wie die Ofentür.

5 Tipps zur Mikrowelle

THEMA	VORSCHLAG
Sie finden für die vorbereitete Speisemenge keine Einstellangabe.	Garzeiten nach folgender Faustregel verlängern oder verkürzen: Doppelte Menge: doppelte Zeit. Halbe Menge: halbe Zeit
Die Speise ist zu trocken geworden.	Eine kürzere Garzeit einstellen oder eine niedrigere Mikrowellen-Leistung auswählen. Die Speise abdecken und mehr Flüssigkeit dazugeben.
Die Speise ist nach Ablauf der Zeit noch nicht aufgetaut, heiß oder gar.	Eine längere Zeit einstellen. Größere Mengen und höhere Speisen brauchen länger.
Nach Ablauf der Garzeit ist die Speise am Rand überhitzt, in der Mitte aber noch nicht fertig.	Zwischendurch umrühren und beim nächsten Mal eine niedrigere Leistung und eine längere Dauer einstellen.
Nach dem Auftauen ist das Geflügel oder Fleisch außen angegart, in der Mitte aber noch nicht aufgetaut.	Beim nächsten Mal eine kleinere Mikrowellen-Leistung auswählen. Das Auftaugut bei großen Mengen mehrmals wenden.



An Türfenster, in Wänden und Boden kann sich Kondenswasser bilden. Das ist normal. Die Funktion der Mikrowelle wird dadurch nicht beeinträchtigt. Wischen Sie das Kondenswasser nach dem Garen heraus.

6 Reinigung und Pflege

- Vor der Reinigung den Netzstecker aus der Steckdose ziehen.
- Garraum regelmäßig reinigen.
- Reste von Speisen an den Wänden des Garraumes mit einem feuchten Tuch abwischen.
- Zur Reinigung von stärkeren Verschmutzungen nur milde Reinigungsmittel verwenden.
- Die Verwendung von starken Reinigungsmitteln ist nicht zu empfehlen.
- Gehäuse des Gerätes feucht abwischen. Darauf achten, dass kein Wasser durch die Lüftungsöffnungen in das Geräteinnere eindringt, da das Gerät dadurch Schaden nehmen kann.
- Bedienfeld mit einem weichen Tuch reinigen. Keine scharfen Reinigungs- oder Pflegemittel benutzen, auch nicht aus Sprühdosen. Tür der Mikrowelle während der Pflege geöffnet lassen, damit es nicht zu einem unvorhergesehenen Betrieb des Gerätes kommt.
- Während des Betriebs kann sich durch Verdampfen von Feuchtigkeit innen und außen auf dem Sichtfenster des Gerätes Kondenswasser niederschlagen und evtl. unter der Tür abtropfen. Dieser Vorgang ist normal und kann verstärkt bei niedriger Raumtemperatur und hoher Luftfeuchtigkeit auftreten. Die Sicherheit des Gerätes ist dadurch nicht beeinträchtigt. Nach dem Betrieb das Kondenswasser mit einem weichen Tuch abwischen.
- Der Glasdreheller kann mit handelsüblichen Reinigungsmitteln gereinigt werden.
- Der Rollenring und die Bodenfläche des Garraumes regelmäßig pflegen. Ein feuchtes Tuch mit mildem Reinigungsmittel benutzen und anschließend trocken wischen. Der Rollenring ist Spülmaschinen geeignet. Nach der Reinigung Rollenring und Drehteller wieder ordnungsgemäß einsetzen.
- Keinen Dampfreiniger zur Reinigung verwenden.



VORSICHT



VERBRÜHUNGSGEFAHR!

Beim Reinigen ist die Wassertemperatur so zu wählen, dass keine Verbrühungsgefahr entsteht!

ACHTUNG

SACHSCHADENGEFAHR!

Kein Backofenspray und keine aggressiven Backofenreiniger benutzen. Scheuerkissen, raue Schwämme und Topfreiniger sind ungeeignet. Diese Mittel verkratzen die Oberfläche.

7 Kundendienst

Reparaturen

Reparaturen an elektrischen Geräten dürfen ausschließlich nur von einem hierfür qualifizierten Fachmann ausgeführt werden. Eine falsche oder nicht fachgerecht durchgeführte Reparatur bringt Gefahr für den Benutzer und führt zu einem Verlust des Garantieanspruchs!

Kann die Störung anhand der zuvor aufgeführten Hinweise nicht beseitigt werden, rufen Sie bitte den Kundendienst. Führen Sie in diesem Fall keine weiteren Arbeiten, vor allem an den elektrischen Teilen des Gerätes selbst aus.

Zuständige Kundendienstadresse:

DEUTSCHLAND ÖSTERREICH

EGS GmbH

Dieselstraße 1

33397 Rietberg / DEUTSCHLAND

Kundentelefon für Deutschland: +49 2944 9716-791

Kundentelefon für Österreich: 0820 200 170

Telefax: +49 2944 9716 77

E-Mail: kontakt@egs-gmbh.de

(Reparaturaufträge können auch online erfasst werden)

Internet: www.egs-gmbh.de



Beachten Sie, dass der Besuch des Kundendiensttechnikers im Falle einer Fehlbedienung oder einer der beschriebenen Störungen auch während der Garantiezeit nicht kostenlos ist.

Bitte geben Sie unbedingt an:

- Vollständige Anschrift und Telefon- Nr.
- Seriennummer und Batch (Wie auf dem Typenschild abgebildet, das Typenschild befindet sich auf der Rückseite des Gerätes oder vorne rechts beim Öffnen der Tür)

Fehlerbeschreibung.

8 Technische Angaben

MODELL	RMW 720-3G DIG
Inhalt [l]	20
Eingangsleistung Mikrowelle [W]	1050
Ausgangsleistung Mikrowelle [W]	700
Grill Leistung [W]	1000
Drehteller Ø [mm]	255
Elektrischer Anschluss [V/Hz]	230~50
Abmessungen außen (BxTxH) mm	439,5x358x258,2
Nettogewicht [kg]	10,7
EAN Nr. Farbe Weiss	4016572411904
EAN Nr. Farbe Rot	4016572411911
EAN Nr. Farbe Schwarz	4016572411935
EAN Nr. Farbe Creme	4016572411928

CE-Konformität

Dieses Gerät entspricht zum Zeitpunkt seiner Markteinführung den Anforderungen, die in den Richtlinien des Rates zur Angleichung der Rechtsvorschriften der Mitgliedsstaaten über die elektromagnetische Verträglichkeit RL 2014/30/EU und über die Verwendung elektrischer Betriebsmittel innerhalb bestimmter Spannungsgrenzen RL 2014/35/EU festgelegt sind.

Dieses Gerät ist mit dem CE Zeichen gekennzeichnet und verfügt über eine Konformitätserklärung zur Einsichtnahme durch die zuständigen Marktüberwachungsbehörden.

* Technische Änderungen vorbehalten.

9 Altgeräte entsorgen



Dieses Produkt wird gemäß der europäischen Abfallrahmenrichtlinie 2012/19/EU gekennzeichnet. Die Richtlinie regelt die richtige Entsorgung des Produkts. Die umweltgerechte Entsorgung wird mögliche negative Folgen für die Gesundheit verhindern, die durch eine falsche Entsorgung verursacht werden. Das Symbol auf dem Produkt oder der Verpackung gibt an, dass dieses Produkt nicht mit dem normalen Hausmüll entsorgt werden darf. Der

Benutzer muss das Produkt an/bei einer Sammelstelle zum Recycling von elektrischer und elektronischer Ausrüstung zurückgeben.

Die Entsorgung muss die bestehenden lokalen Vorschriften erfüllen. Für weitere Informationen kontaktieren Sie bitte Ihre Gemeinde.

10 Garantiebedingungen

Als Käufer eines Exquisit – Gerätes stehen Ihnen die gesetzlichen Gewährleistungen aus dem Kaufvertrag mit Ihrem Händler zu. Zusätzlich räumen wir Ihnen eine Garantie zu den folgenden Bedingungen ein:

Leistungsdauer

Die Garantie läuft 24 Monate ab Kaufdatum (Kaufbeleg ist vorzulegen). Während den ersten 6 Monaten werden Mängel am Gerät unentgeltlich beseitigt, Voraussetzung ist, dass das Gerät ohne besonderen Aufwand für Reparaturen zugänglich ist. In den weiteren 18 Monaten ist der Käufer verpflichtet nachzuweisen, dass der Mangel bereits bei Lieferung bestand.

Bei gewerblicher Nutzung (z. B. in Hotels, Kantinen), oder bei Gemeinschaftsnutzung durch mehrere Haushalte beträgt die Garantie 12 Monate ab Kaufdatum (Kaufbeleg ist vorzulegen). Während den ersten 6 Monaten werden Mängel am Gerät unentgeltlich beseitigt, Voraussetzung ist, dass das Gerät ohne besonderen Aufwand für Reparaturen zugänglich ist. In den weiteren 6 Monaten ist der Käufer verpflichtet nachzuweisen, dass der Mangel bereits bei Lieferung bestand. Durch die Inanspruchnahme der Garantie verlängert sich die Garantie weder für das Gerät noch für die neu eingebauten Teile.

Umfang der Mängelbeseitigung

Innerhalb der genannten Fristen beseitigen wir alle Mängel am Gerät, die nachweisbar auf mangelhafte Ausführung oder Materialfehler zurückzuführen sind. Ausgewechselte Teile gehen in unser Eigentum über.

Ausgeschlossen sind:

Normale Abnutzung, vorsätzliche oder fahrlässige Beschädigung, Schäden, die durch Nichtbeachtung der Gebrauchsanweisung unsachgemäße Aufstellung bzw. Installation oder durch Anschluss an falsche Netzspannung entstehen Schäden, aufgrund von chemischer bzw. elektrothermischer Einwirkung oder durch sonstige anormale Umweltbedingungen, Glas-, Lack- oder Emailleschäden und evtl. Farbunterschiede sowie defekte Glühlampen. Ebenso sind Mängel am Gerät ausgeschlossen, wenn die aufgrund von Transportschäden zurückzuführen sind. Wir erbringen auch dann keine Leistungen, wenn – ohne unsere besondere schriftliche Genehmigung – von nicht ermächtigten Personen am Exquisit - Gerät Arbeiten vorgenommen oder Teile fremder Herkunft verwendet wurden. Diese Einschränkung gilt nicht für mangelfreie, durch einen qualifizierten Fachmann mit unseren Originalteilen durchgeführte Arbeiten zur Anpassung des Gerätes an die technischen Schutzvorschriften eines anderen EU-Landes.

Geltungsbereich

Unsere Garantie gilt für Geräte, die in einem EU-Land und die in der Bundesrepublik Deutschland oder Österreich in Betrieb sind.

Für Geräte, die in einem EU-Land erworben und in ein anderes EU-Land gebracht wurden, werden Leistungen im Rahmen der jeweils landesüblichen Garantiebedingungen erbracht. Eine Verpflichtung zur Leistung der Garantie besteht nur dann, wenn das Gerät den technischen Vorschriften des Landes, in dem der Garantieanspruch geltend gemacht wird, entspricht.

Für Reparaturaufträge außerhalb der Garantiezeit gilt:

- Wird ein Gerät repariert, sind die Reparaturrechnungen sofort fällig und ohne Abzug zu bezahlen.
- Wird ein Gerät überprüft oder eine angefangene Reparatur nicht zu Ende geführt, werden Anfahrts- und Arbeitspauschalen berechnet.
- Die Beratung durch unser Kundenberatungszentrum ist unentgeltlich (s. Kapitel „Kundendienst“).

Im Servicefall oder bei Ersatzteilbestellungen wenden Sie sich bitte an unseren Kundendienst³ GGV Handelsgesellschaft mbH & Co. KG, August-Thyssen-Str. 8, D-41564 Kaarst-Holzbüttgen

³ EGS GmbH Kundentelefon für Deutschland: +41 2944 9716-791

exQUISIT

GGV HANDELSGES. MBH & CO. KG

AUGUST-THYSSEN-STR. 8

D-41564 KAARST

GERMANY

RMW720-3GDI_E1-0_2020-12

www.exquisit.de