

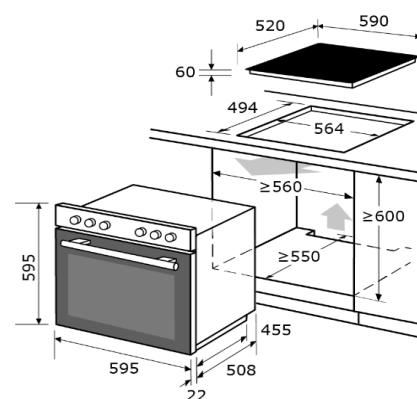
Bedienblende ohne Uhr
Einfache und intuitive Bedienung



Griff
Ergonomischer Griff



Beleuchtung
Helle Beleuchtung des Innenraums



mm



2-Kreisbräter



Timer



Umluft



Glaskeramik

Warenmarke	Exquisit
Modell	EHE 156-2.1 UBZ
Produktgruppe	Elektro-Herd-Set
Farbe Front	Inox
EAN	4016572402919
Artikelnummer	1010219

Leistung und Energie	
Energieverbrauch konventionell	0,75 kWh/Zyklus
Energieverbrauch Umluft	0,73 kWh/Zyklus
Energieeffizienzklasse	A
Nettovolumen Garräume	59 l
Energieeffizienzindex	91,3
Wärmequelle Garraum	Elektrisch
Zahl der Garräume	1

Elektrischer Anschluß	
Spannung / Frequenz	380-415 V~ / 50 Hz
Leistungsaufnahme Set Gesamt	8550 W
Leistungsaufnahme Ofen	2250 W
Leistungsaufnahme Kochfeld	6300 W
Prüfzeichen	CE
Schutzklasse	I

Maße und Gewichte Ofen	
Gerätemaß HxBxT	59,5 x 59,5 x 53,0 cm
Nischenmaß min. HxBxT	60,0 x 56,4 x 55,0 cm
Tiefe bei geöffneter Tür	965 mm

Maße und Gewichte Kochfeld	
Gerätemaß HxBxT	6,0 x 59,0 x 52,0 cm
Ausschnittmaß min. BxT	56,4 x 49,4 cm

Maße und Gewichte Set	
Verpackungsmaß Set HxBxT	75,5 x 66,5 x 58,5 cm
Brutto- / Netto-Gewicht	42.25 kg / 37.5 kg

Programme und Funktionen	
Anzahl Funktionen	7
Temperaturbereich	50 - 250 °C
Backofenbeleuchtung	Ja
Unterhitze	Ja
Ober- & Unterhitze	Ja
Umluft (Ober-Unterhitze+Ventil.)	Ja
Grill	Ja
Grill + Oberhitze	Ja
Auftauprogramm	Ja

Zubehör und Ausstattung	
Multifunktions-Ofen	Ja
Kochfeldsteuerung	Energeregler
Kühlventilator	Ja
Geprägter Garraum	Ja
Innenbeleuchtung	Ja
Verglaste Tür	2-fach
Grillrost	Ja
Backblech	Ja
Restwärmeanzeige	Ja
Kontrolllampe: Ofen	Ja
Kontrolllampe: Platte	Ja

Kochzonen	
Anzahl der Kochstellen	4
Heiztechnik	Strahlungskochzonen
Ø Kochzone I - VL	14.0-19.0 cm
Ø Kochzone II - VR	14.5 cm
Ø Kochzone III - HL	14.5 cm
Ovale Kochzone I (LxB)	18.5 27.5 cm
Energieverb. Kochzone I /kg	199,4 Wh/kg
Energieverb. Kochzone II /kg	196,3 Wh/kg
Energieverb. Kochzone III /kg	191,4 Wh/kg
Energieverb. Kochzone IV /kg	187,1 Wh/kg
Energieverb. Kochmulde /kg	193,5 Wh/kg