

EXQUISIT

Side by Side SBS 160-4X WT A++



Gebrauchsanweisung

Einleitung

Vor Inbetriebnahme des Gerätes unbedingt die Gebrauchsanweisung aufmerksam durchlesen. Sie enthält wichtige Sicherheitshinweise für die Installation, den Betrieb und den Unterhalt des Gerätes. Korrektes Bedienen trägt wesentlich zur effizienten Energienutzung bei und minimiert den Energieverbrauch im Betrieb.

Eine unsachgemäße Verwendung des Gerätes kann gefährlich sein, insbesondere für Kinder.

Die Gebrauchsanweisung zum späteren Nachschlagen aufbewahren und an eventuelle Nachbesitzer weitergeben. Bei Fragen zu Themen, die in dieser Gebrauchsanweisung nicht ausführlich genug beschrieben sind oder wenn eine neue Gebrauchsanweisung gewünscht wird, auf unsere Website¹ gehen oder den Kundendienst² Deutschland kontaktieren.

Der Hersteller arbeitet ständig an der Weiterentwicklung aller Typen und Modelle. Deshalb behalten wir uns Änderungen in Form, Ausstattung und Technik vor.

Bestimmungsgemäße Verwendung

Das Gerät ist für die Verwendung im privaten Gebrauch/Haushalt bestimmt. Es eignet sich zum Kühlen/Gefrieren von Lebensmitteln. Wird das Gerät gewerblich oder für andere Zwecke als zum Kühlen/Gefrieren von Lebensmitteln benutzt, wird vom Hersteller keine Haftung für eventuelle Schäden übernommen.

Umbauten oder Veränderungen am Gerät sind aus Sicherheitsgründen nicht zulässig.

Das Gerät ist nicht zum Einbau geeignet!

¹ www.exquisit.de

² Kundendienst Tel. +49 (0)2944 9716-791

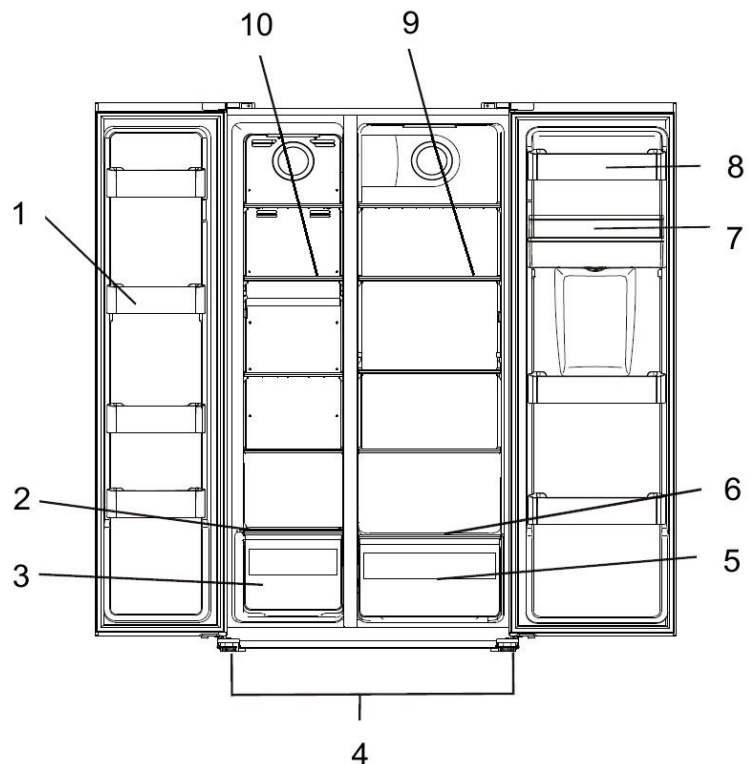
Gerät kennenlernen

Lieferumfang

- 1x Gerät
- 10x Glasablagen
- 1x Gemüseschale
- 2x Eierablagen
- 8x Türfächer
- 1x Gefrierschublade
- 1x Eiswürfelschale
- 1x Gebrauchsanweisung

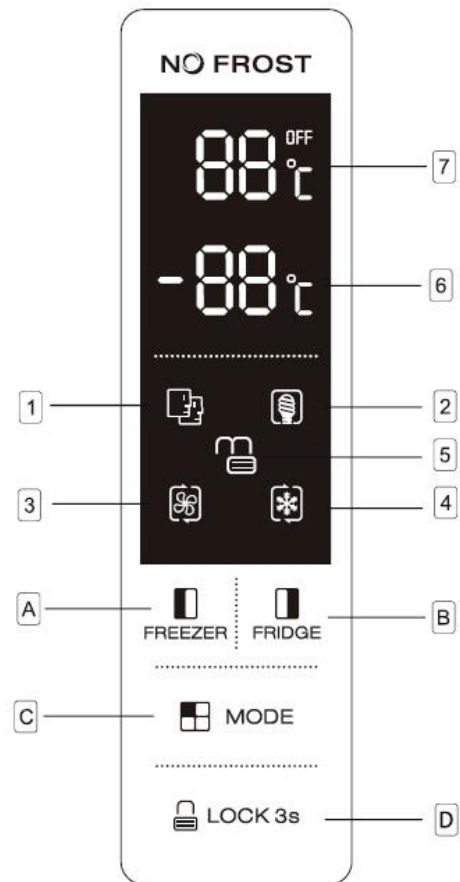
Bezeichnung

- 1) Türfächer Gefrierraum
- 2) Glasablage über der Gefrierschublade
- 3) Gefrierschublade
- 4) verstellbare Füße
- 5) Gemüseschale
- 6) Glasablage über der Gemüseschale
- 7) Wassertank
- 8) Türfächer Kühlraum
- 9) Glasablagen Kühlraum
- 10) Glasablagen Gefrierraum



Temperaturregler

- A Temperaturtaste Gefrieren
- B Temperaturtaste Kühlen
- C Funktionstaste
- D Tastensperre
- 1 Anzeige Smart-Funktion
- 2 Anzeige ECO-Funktion
- 3 Anzeige Super Kühlen
- 4 Anzeige Super Gefrieren
- 5 Anzeige Tastensperre
- 6 Anzeige Gefriertemperatur
- 7 Anzeige Kühltemperatur



Inhaltsverzeichnis

1	Zu Ihrer Sicherheit	6
1.1	Sicherheit und Verantwortung.....	7
1.2	Sicherheit und Warnungen	7
2	Montage	9
2.1	Gerät auspacken	9
2.2	Türmontage	10
2.3	Aufstellen	13
2.4	Nivellieren	15
3	Inbetriebnahme	15
3.1	Gerät ein-/ausschalten	15
3.1.1	Temperatur einstellen	16
3.1.2	Funktionen	16
3.1.3	Wassertank	18
3.2	Lebensmittel richtig lagern	20
3.2.1	Eiswürfel herstellen	24
3.2.2	Energie sparen	25
4	Wartung und Pflege.....	26
4.1	Reinigen des Gerätes	26
4.2	Reinigen des Wasserspenders	27
4.3	Abtauen	28
4.4	Leuchtmittel auswechseln	28
4.5	Gerät außer Betrieb nehmen	29
5	Betriebsgeräusche / Fehler beheben	29
6	Kundendienst	31
7	Garantiebedingungen	32
8	Technische Daten	34
9	Entsorgung	35

1 Zu Ihrer Sicherheit

Für eine sichere und sachgerechte Anwendung die Gebrauchsanweisung und weitere produktbegleitende Unterlagen sorgfältig lesen und für spätere Verwendung aufbewahren. Alle Sicherheitshinweise in dieser Gebrauchsanweisung sind mit einem Warnsymbol versehen. Sie weisen frühzeitig auf mögliche Gefahren hin. Diese Informationen unbedingt lesen und befolgen.

Erklärung der Sicherheitshinweise



Bezeichnet eine gefährliche Situation, welche bei Nichtbeachtung zum Tod oder zu schwerwiegenden Verletzungen führt!



Bezeichnet eine gefährliche Situation, welche bei Nichtbeachtung zum Tod oder zu schwerwiegenden Verletzungen führen kann!



Bezeichnet eine gefährliche Situation, welche bei Nichtbeachtung zu leichten oder mäßigen Verletzungen führen kann!



Bezeichnet eine Situation, welche bei Nichtbeachtung zu Sachschäden führt.



1.1 Sicherheit und Verantwortung

Sicherheit von Kindern und Personen mit eingeschränkten Fähigkeiten



ERSTICKUNGSGEFAHR!

Verpackungsteile (z. B. Folien, Styropor) können für Kinder gefährlich sein. Verpackungsmaterial von Kindern fernhalten.



Dieses Gerät ist nicht dafür bestimmt, durch Personen (einschließlich Kinder) mit eingeschränkten physischen, sensorischen oder geistigen Fähigkeiten oder mangels Erfahrung und/oder mangels Wissens, benutzt zu werden. Es sei denn, sie werden durch eine für ihre Sicherheit zuständige Person beaufsichtigt oder erhalten von ihr Anweisungen, wie das Gerät zu benutzen ist. Kinder beaufsichtigen, um sicherzustellen, dass sie nicht mit dem Gerät spielen.

1.2 Sicherheit und Warnungen



STROMSCHLAGGEFAHR!

Den Stecker am Elektrokabel beim Einstecken und Herausziehen nie mit feuchten oder nassen Händen anfassen.

- Das Gerät nur nach Angaben der Gebrauchsanweisung montieren und anschließen.
- Im Notfall sofort den Stecker aus der Steckdose ziehen.
- Den Stecker nicht am Kabel aus der Steckdose ziehen.
- Vor jedem Reinigungs- oder Wartungseingriff den Stecker aus der Steckdose ziehen.
- Ein beschädigtes Stromversorgungskabel muss unverzüglich durch den Lieferanten, Fachhändler oder Kundendienst ersetzt werden.

Zu Ihrer Sicherheit

- Wenn Kabel oder Stecker beschädigt sind, das Gerät nicht mehr benutzen.
- Außer den in dieser Gebrauchsanweisung beschriebenen Reinigungs- und Wartungsarbeiten keine Eingriffe am Gerät vornehmen.
- Keine elektrischen Geräte innerhalb des Lebensmittel-Lagerraumes betreiben, die nicht vom Hersteller freigegeben sind.



WARNUNG

GESUNDHEITSGEFAHR!

Arzneimittel sind empfindliche Produkte. Falsches Aufbewahren kann ihre Qualität beeinträchtigen. Verdorbene Arzneimittel verlieren ihre Wirksamkeit und können gesundheitsschädlich sein.

- Das Gerät ist nicht geeignet für die Lagerung und Kühlung von Medikamenten, Blutplasma, Laborpräparaten oder ähnlichen der Medizinprodukterichtlinie 2007/47/EG zu Grunde liegenden Stoffe und Produkte. Deshalb keine der genannten Stoffe im Gerät lagern.



VORSICHT

- Kunststoffteile, die über längere Zeit bzw. häufig mit Ölen/Säuren (tierische oder pflanzliche) in Kontakt kommen, altern schneller und können reißen bzw. brechen.
- Das Gerät nur verpackt und senkrecht transportieren, um Personen- und Sachschäden zu vermeiden.

2 Montage

2.1 Gerät auspacken

Die Verpackung muss unbeschädigt sein. Das Gerät auf Transportschäden überprüfen. Ein beschädigtes Gerät auf keinen Fall anschließen. Im Schadensfall an den Lieferanten wenden.

Transportschutz entfernen



VERLETZUNGSGEFAHR!

Klebestreifen nicht mit einem scharfen Gegenstand, z. B. Teppichmesser, durchtrennen, die Türdichtung kann dabei beschädigt werden.

Das Gerät sowie Teile der Innenausstattung sind für den Transport geschützt. Alle Klebestreifen auf der rechten und linken Seite der Gerätetür entfernen. Alle Klebebänder und Verpackungsteile auch aus dem Inneren des Gerätes entfernen. Kleberückstände können mit Reinigungsbenzin entfernt werden.

Das Gerät nach dem Transport für 12 Stunden stehen lassen, damit sich das Kältemittel im Kompressor sammeln kann. Das Nichtbeachten könnte den Kompressor beschädigen und damit zum Ausfall des Gerätes führen. Der Garantieanspruch erlischt in diesem Fall.

Kältemittel



GESUNDHEITSGEFAHR!

Ist der Kältekreislauf beschädigt, tritt das Kältemittel R600a aus. Das Kältemittel ist bei Kontakt mit den Augen und beim Einatmen gesundheitsschädlich.



WARNUNG



ENTZÜNDLICHES GAS!

EXPLOSIONS- UND BRANDGEFAHR!

Im Kältemittel-Kreislauf des Gerätes befindet sich das Kältemittel Isobutan (R600a), ein Naturgas mit hoher Umweltverträglichkeit, das brennbar ist.

- Eingriffe in das Kältesystem sind nur autorisierten Fachkräften erlaubt.
- Kältekreislauf nicht beschädigen, z. B. durch Aufstechen der Kältemittelkanäle mit scharfen Gegenständen, Abknicken von Rohrleitungen.
- Beim Transportieren, Aufstellen, Warten und Entsorgen des Gerätes keine Teile des Kältekreislaufes beschädigen.
- Damit im Falle eines Lecks im Kältemittel-Kreislauf kein zündfähiges Gas-Luft-Gemisch entstehen kann, muss der Aufstellraum laut Norm EN 378 eine Mindestgröße von 1 m³ je 8 g Kältemittel haben. Die Menge an Kältemittel im Kühl-/ Gefriergerät steht auf dem Typenschild.

Vorgehen bei beschädigtem Kältekreislauf:

- Offenes Feuer und Zündquellen unbedingt vermeiden.
- Den Raum, in dem das Gerät steht, gut durchlüften.
- Den Kundendienst rufen.

2.2 Türmontage

Passt das Gerät beim Transport nicht durch die Zimmer- oder Küchentür, können die Gerätetüren demontiert werden.





VORSICHT

VERLETZUNGSGEFAHR!

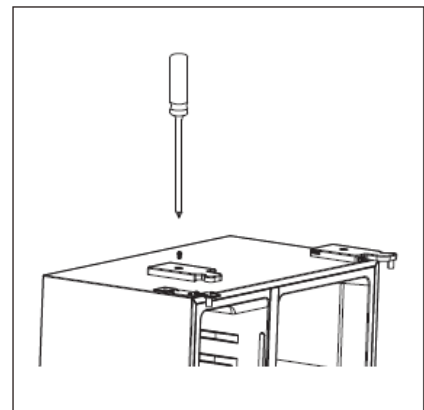
- Das Gerät vom Stromnetz trennen.
- Die Innenausstattung des Gerätes herausnehmen (z. B. Schubladen, Ablagen, Fächer) und sicher zur Seite legen.
- Zum Wechsel des Türanschlags muss eine zweite Person zur Verfügung stehen, da das Gerät schwer ist und gekippt werden muss.

ACHTUNG

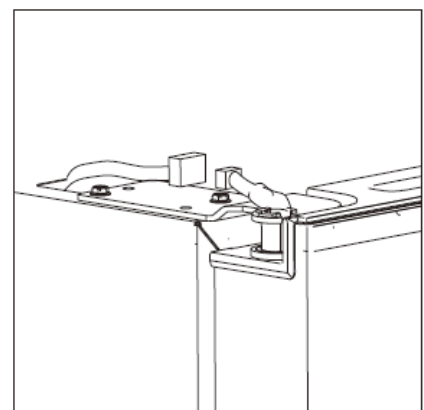
Beim Ankippen des Gerätes darf der Neigungswinkel nicht mehr als 45° betragen, da sonst das Kühlsystem beschädigt werden kann.

Benötigtes Werkzeug	Bezeichnung
	Kreuzschlitz-Schraubendreher
	Schraubendreher, flach

1. Mit einem Schraubendreher die obere Abdeckung lösen.

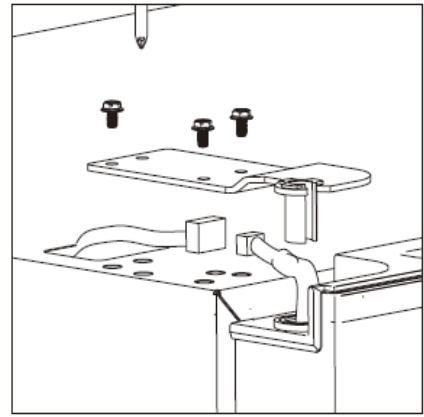


2. Die Elektronik abstecken.



Montage

3. Die 3 Schrauben des oberen Scharniers lösen und das Scharnier entfernen.

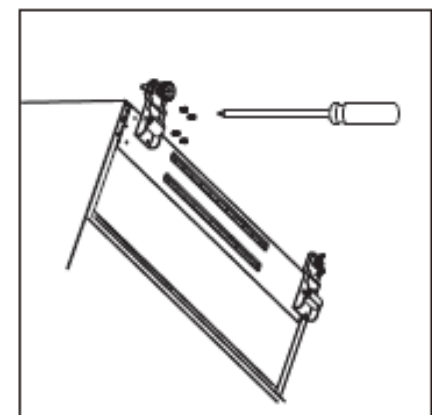


4. Die Gerätetür vorsichtig aus dem unteren Scharnier heben und behutsam zur Seite stellen.



5. Die Arbeitsschritte 3 und 4 für die andere Gerätetür wiederholen.

6. Das Gerät mit Hilfe einer weiteren Person etwas nach hinten kippen.
7. Die unteren Halterungen abschrauben.



8. Wenn das Gerät positioniert ist, die Gerätetüren in umgekehrter Reihenfolge montieren.

ACHTUNG

- Gerät nach Türanschlagwechsel wieder senkrecht stellen.
- Passgenauen Sitz der Gerätetür prüfen.
- Intakten Sitz der Türdichtung prüfen.
- Frühestens nach zwei Stunden wieder am Stromnetz anschließen.

2.3 Aufstellen



WARNUNG



BRANDGEFAHR!

Bei unzureichender Luftzirkulation kann sich ein Wärmestau bilden, wodurch ein Brand entstehen kann.

- Lüftungsschlitze freihalten.
- Vorgeschriebene Abstände für Geräterückwand, -seite und-oberkante unbedingt einhalten.
- Kompressor frei von Staub und Gegenständen halten.

Das Gerät

- so aufstellen, dass der Netzstecker zugänglich ist. Das Stromkabel nicht einklemmen oder beschädigen.
- nicht mit Mehrfachsteckdosen oder Verlängerungskabeln am Stromnetz anschließen.
- nicht im Freien aufstellen (z. B. Balkon, Terrasse, Gartenhaus etc.).
- entsprechend den vorgeschriebenen Mindestabständen aufstellen.
- in einem gut belüfteten und trockenen Raum aufstellen, dessen Umgebungstemperatur der Klimaklasse entspricht, für die das Gerät ausgelegt ist.

Montage

Die Klimaklasse ist auf dem Typenschild (im Innenraum oder auf der Rückseite des Gerätes) und im Produktdatenblatt ersichtlich. Die Umgebungstemperatur wirkt sich auf den Stromverbrauch und die einwandfreie Funktion des Gerätes aus.

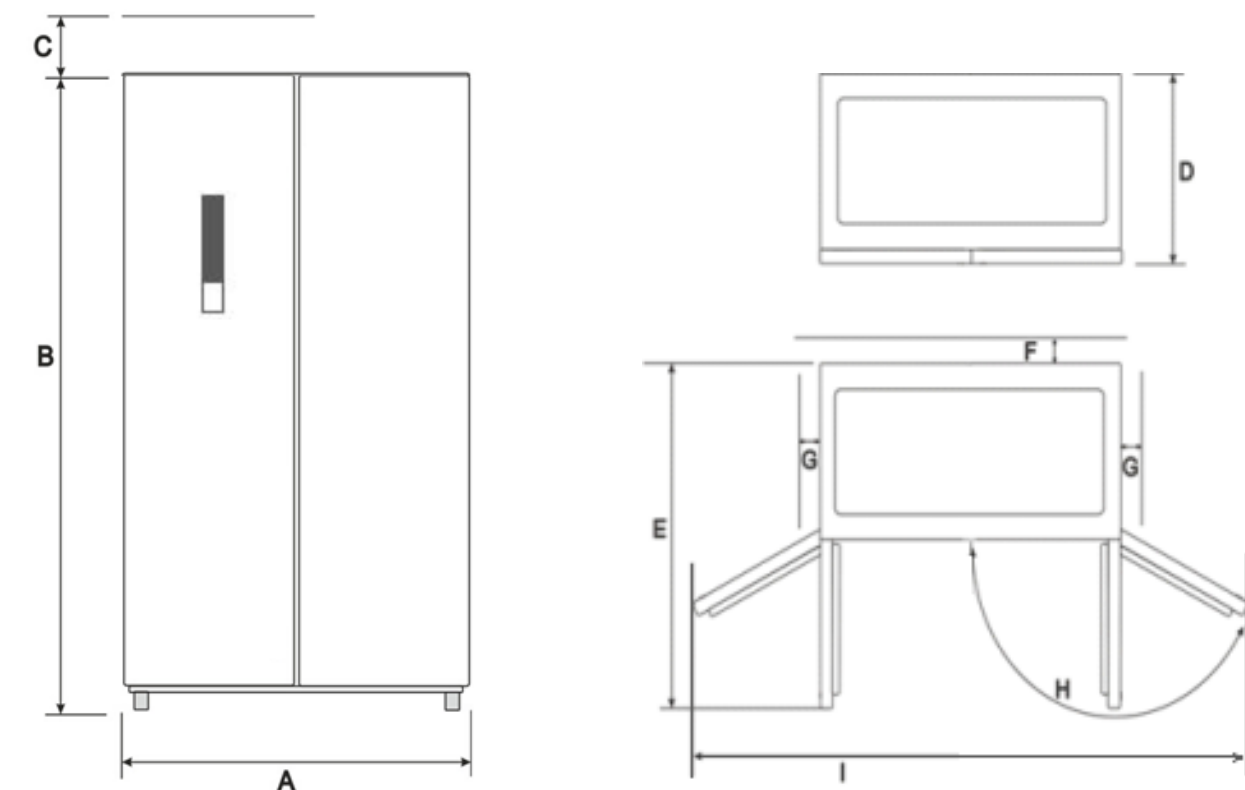
Klimaklasse	Temperaturbereich
SN	+10 °C bis +32 °C
N	+16 °C bis +32 °C
ST	+16 °C bis +38 °C
T	+16 °C bis +43 °C

Mindestabstände für Be- und Entlüftung

Die Luftzirkulation an der Geräterückwand, -seite und -oberkante beeinflusst den Energieverbrauch und die Kühl-/ Gefrierleistung (je nach Modell). Unbedingt die Mindestabstände für die Belüftung des Gerätes einhalten, die in den nachfolgenden Tabellen und Zeichnungen aufgeführt sind.

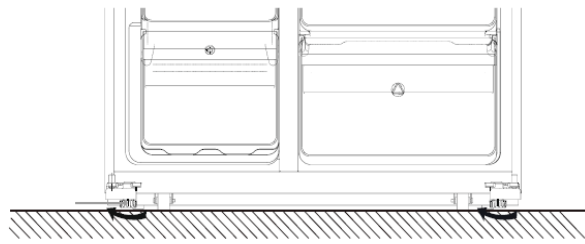
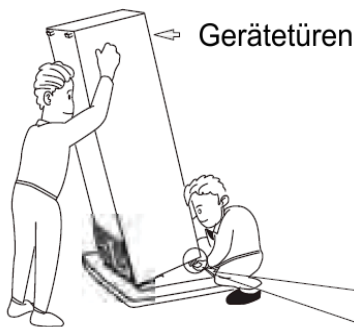
Gerätemaße in mm und Grad

A	B	C	D	E	F	G	H	I
905	1770	100	670	1340	100	50	135°	1225



(Abbildungen ähnlich)

2.4 Nivellieren



Bei geringfügig unebener Auflagefläche kann das Gerät mit den vorderen Füßen ausgeglichen werden.
An den Füßen drehen, bis das Gerät horizontal und ohne zu wackeln fest auf dem Boden steht.

3 Inbetriebnahme

Gerät vor Inbetriebnahme reinigen

Das Gerät sowie die Teile der Innenausstattung vor Inbetriebnahme gründlich reinigen (s. Kapitel „Wartung und Pflege“).

3.1 Gerät ein-/ausschalten

Gerät am Strom anschließen. Bei Öffnen der Gerätetür schaltet sich die Innenbeleuchtung ein.

Zum Einschalten des Gerätes den Temperaturregler auf die gewünschte Kühltemperatur stellen. Der Temperaturregler befindet sich an der Vorderfront des Gerätes.

Zum Ausschalten des Gerätes den Netzstecker ziehen.

ACHTUNG

Wird die Stromversorgung des Gerätes unterbrochen oder der Netzstecker aus der Steckdose gezogen, mindestens 5 Minuten warten, bevor das Gerät wieder eingeschaltet wird.

Wird das Gerät unmittelbar nach dem Ausschalten/Stromausfall neu gestartet, kann der Kompressor überlastet werden, können Sicherungen durchbrennen oder andere Schäden auftreten.

3.1.1 Temperatur einstellen

Die Innentemperatur des Gerätes wird über das Display eingestellt.

Temperatur im Gefrierraum einstellen

Mit Taste „A“ die Gefrierraumtemperatur von -14 °C bis -22 °C einstellen (6).

Temperatur im Kühlraum einstellen





Mit Taste „B“ die Kühlraumtemperatur von 2 °C bis 8 °C einstellen (7).

Die Innentemperatur des Gerätes ändert sich in Abhängigkeit von der Umgebungstemperatur (Aufstellort), von der Häufigkeit des Türöffnens und der Bestückung. Diese Faktoren sind wichtig für eine optimale Betriebstemperatur.

Bei sehr hohen sommerlichen Temperaturen den Temperaturregler auf eine niedrigere Stufe stellen, um die gewünschte Kühltemperatur zu halten.

3.1.2 Funktionen

Die Taste „C“ drücken, um eine Funktion oder Benutzereinstellungen auszuwählen.

Funktion	Symbol	Temperatur Gefrierraum	Temperatur Kühlraum
Smart		siehe nachfolgende Tabelle	
ECO		-15°C	+8°C
Super Kühlen		-	+2°C
Super Gefrieren		-25°C	-

Raum-temp.	T<13°C	14°C<20°C	21°C<27°C	28°C<34°C	T>35°C
Anzeige Gefrieren	-18 °C			-16 °C	-15 °C
Anzeige Kühlen	3 °C	4 °C	5 °C	6 °C	8 °C

Smart Funktion (1) = Die optimale Innentemperatur wird entsprechend der Umgebungstemperatur automatisch angepasst.

Eco Funktion (2) = Energiesparfunktion

Super-Kühlen (3) = Schnellkühlen von Lebensmitteln
Nach 2,5 Stunden schaltet sich diese Funktion automatisch aus und kehrt in die vorherige Temperatureinstellung zurück.

Super-Gefrieren (4) = Schnellgefrieren von Lebensmitteln
Diese Funktion 24 Stunden vor dem Einfrieren von frischen Lebensmitteln einstellen.
Nach 50 Stunden schaltet sich diese Funktion automatisch aus und kehrt in die vorherige Temperatureinstellung zurück.

Tastensperre

Um die Tastensperre (5) zu aktivieren, 3 Sekunden lang Taste „D“ drücken. Die LED für Tastensperre leuchtet, solange die Tastensperre aktiv ist.

Um die Tastensperre zu deaktivieren, 1 Sekunde auf Taste „D“ drücken. Die LED für Tastenentsperrung leuchtet, solange die Tastensperre deaktiviert ist.

Kühlraum ausschalten

Die Taste „B“ solange drücken, bis die LED „OFF“ leuchtet.

Gerätetüralarm

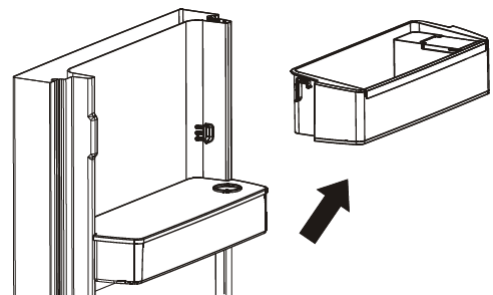
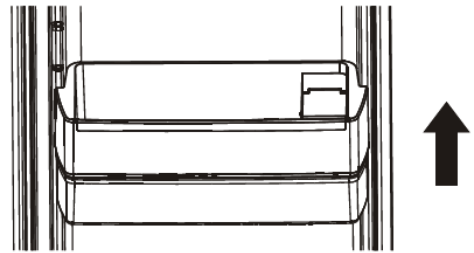
Sind die Gerätetüren nicht richtig geschlossen oder leicht geöffnet, schaltet sich nach 90 Sekunden der Alarm ein und ertönt alle 35 Sekunden. Sobald die Gerätetüren geschlossen werden, schaltet sich der Alarm aus.

Sind die Gerätetüren länger als 10 Minuten geöffnet, erlischt die Beleuchtung im Geräteinnern.

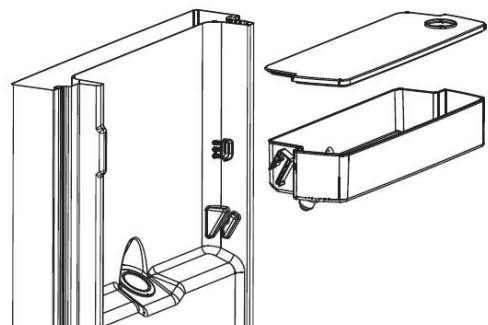
3.1.3 Wassertank

Den Wassertank vor Inbetriebnahme gründlich reinigen.

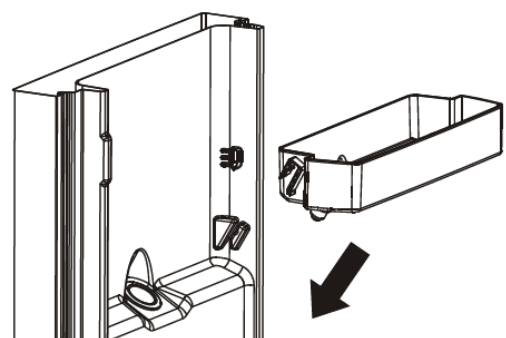
1. Das Türfach über dem Wassertank nach oben schieben und herausnehmen.



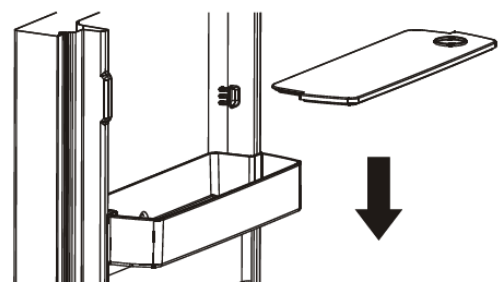
2. Den Wassertank herausnehmen und den Deckel abheben. Alle Teile gründlich reinigen.



3. Den Wassertank in die Gerätetür einsetzen.

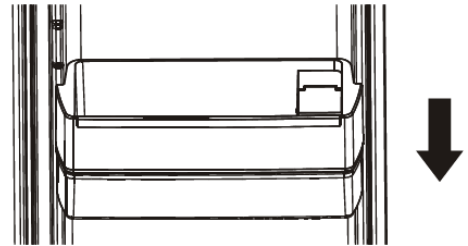
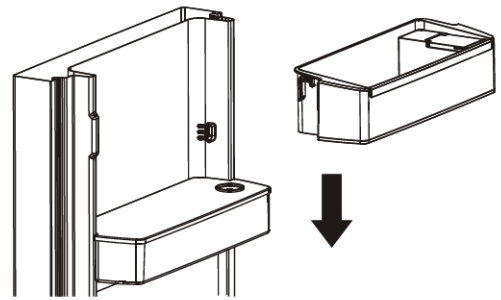


4. Den Deckel auflegen.

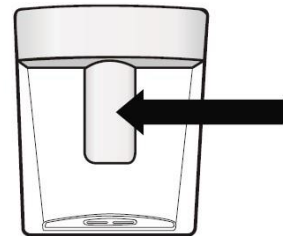


Inbetriebnahme

5. Das Türfach einsetzen und nach unten schieben.



6. Den Wasserspender an der Außentür gründlich reinigen.



Befüllen des Wassertanks

1. Den Deckel der Einfüllöffnung aufklappen.
2. Sauberes Trinkwasser bis zur Fülllinie einfüllen.
3. Den Deckel schließen.



Bedienen des Wasserspenders

Mit einem Trinkgefäß den Hebel des Wasserspenders vorsichtig nach hinten drücken.

Um die Wasserausgabe zu stoppen, das Trinkgefäß vom Hebel wegziehen.

Den Auffangbehälter regelmäßig leeren und reinigen.



ACHTUNG

Den Wassertank

- nur mit sauberem Trinkwasser füllen.
 - nicht überfüllen.
 - nach 48 Stunden entleeren und mit frischem Trinkwasser befüllen.
 - nicht mit anderen Flüssigkeiten (z. B. Fruchtsaft, kohlenensäurehaltige Erfrischungsgetränke, alkoholische Getränke etc.) füllen.
- Werden andere Flüssigkeiten als Wasser in den Wassertank gefüllt, kommt es zu Fehlfunktionen. Der Wassertank wird durch Inhalts- und Zusatzstoffe solcher Flüssigkeiten beschädigt.

3.2 Lebensmittel richtig lagern



WARNUNG

GESUNDHEITSGEFAHR!

Wenn das Gerät abgeschaltet wurde oder der Strom ausfällt, wird der Inhalt nicht mehr ausreichend gekühlt. Eingelagerte Lebensmittel können an- oder auftauen und verderben, sodass bei Verzehr die Gefahr einer Lebensmittelvergiftung besteht.

- Nach einem Stromausfall überprüfen, ob die eingelagerten Lebensmittel noch genießbar sind.
- Eingefrorene Lebensmittel, die nach einem Stromausfall erkennbar angetaut sind, entsorgen.
- Keine Lebensmittel einfrieren, die schon einmal an- oder aufgetaut waren.

HINWEIS

- Kontamination von Lebensmitteln mit rohem Fleisch und rohem Fisch vermeiden. Der Fleischsaft darf nicht mit anderen Lebensmitteln in Berührung kommen.
- Alle Oberflächen regelmäßig reinigen, die mit Lebensmitteln und zugänglichen Ablaufsystemen in Kontakt kommen.
- Sind Gerätetüren längere Zeit offen, führt dies zu einer erheblichen Temperaturerhöhung in den Fächern des Gerätes. Eingelagerte Lebensmittel können dadurch schneller verderben.



Keine explosiven Stoffe oder Sprühdosen mit brennbaren Treibmitteln, wie z. B. Butan, Propan, Pentan usw. im Gerät lagern. Entsprechende Sprühdosen sind erkennbar an einem Flammensymbol. Eventuell austretende Gase können sich durch elektrische Bauteile entzünden.



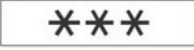

Der Kühlraum eignet sich zum Lagern von frischen Lebensmitteln und Getränken.

- Nur einwandfreie Lebensmittel verwenden.
- Den Zeitraum zwischen dem Kauf und dem Einlegen der Lebensmittel in das Gerät so gering wie möglich halten.
- Frisches Fleisch und frischen Fisch nur gut verpackt in Schutzfolie oder luftdichten Behältern an der kühlfsten Stelle im Gerät für maximal 1 bis 2 Tage lagern. Den Kontakt mit gekochten Speisen vermeiden.
- Frische, verpackte Waren auf den Glasablagen lagern.
- Obst und Gemüse gereinigt in der Gemüseschale aufbewahren.
- Kartoffeln, Zwiebeln, Knoblauch, Tomaten, Bananen und Avocados nicht im Kühlschrank lagern - und wenn, nur kurzfristig und gut verpackt.
- Nahrungsmittel vor dem Aufbewahren abdecken; insbesondere kalte Gerichte, gekochte Nahrungsmittel und Nahrungsmittel, die Gewürze enthalten.
- Warme Speisen erst nach dem Abkühlen in den Kühlschrank stellen.
- Nahrungsmittel so in den Kühlschrank stellen, dass die Luft frei im Fach zirkulieren kann.
- Flaschen in das Flaschenfach der Innentür stellen. Darauf achten, dass sie nicht zu schwer sind; das Fach könnte sich von der Tür lösen.
- Kinder im Alter von 3 bis 8 Jahren dürfen das Gerät be- und entladen.

Zum Verpacken eignen sich:

- Für Lebensmittel geeignete Frischhaltebeutel und -folien
- Spezielle Hauben aus Kunststoff mit Gummizug
- Aluminiumfolie

Der Gefrierraum eignet sich für die Langzeitlagerung von Tiefkühlware und zum Einfrieren von frischen Lebensmitteln.

- Ein „Null-Sterne-Fach“ eignet sich zum Aufbewahren von frischem Fleisch und frischem Fisch über einen Zeitraum von einem bis maximal drei Tagen sowie zum Lagern oder Herstellen von Eiswürfeln. Nicht geeignet zum Einfrieren von frischen Lebensmitteln.
- Geräte mit Fächern, die mit dem Symbol  gekennzeichnet sind, eignen sich zum Aufbewahren von Tiefkühlprodukten über einen Zeitraum von maximal einem Monat. Nicht geeignet zum Einfrieren von frischen Lebensmitteln.
- Geräte mit Fächern, die mit dem Symbol  gekennzeichnet sind, eignen sich zum Aufbewahren von Tiefkühlprodukten über einen Zeitraum von maximal zwei Monaten sowie zum Lagern oder Herstellen von Eiskrem und Eiswürfeln. Nicht geeignet zum Einfrieren von frischen Lebensmitteln.
- Geräte, die mit dem Symbol  gekennzeichnet sind, eignen sich zum Aufbewahren von Tiefkühlprodukten über einen Zeitraum von maximal drei Monaten. Nicht geeignet zum Einfrieren von frischen Lebensmitteln.
- Geräte mit dem Symbol  eignen sich zum Aufbewahren von Tiefkühlprodukten und zum Einfrieren von frischen Lebensmitteln über einen längeren Zeitraum.



VORSICHT

GEFRIERVERBRENNUNGSGEFAHR!

- Das Berühren von Gefriergut, Eis und Metallteilen im Inneren des Gefrierraumes kann bei sehr empfindlicher Haut verbrennungsähnliche Symptome hervorrufen.
- Tiefkühlgut nicht mit feuchten oder nassen Händen entnehmen; die Hände könnten daran festfrieren.
- Keine Lebensmittel essen, die noch gefroren sind.
- Kindern kein Eis direkt aus dem Gefrierfach zu essen geben. Durch die Kälte kann es zu Verletzungen im Mundbereich kommen.



EXPLOSIONSGEFAHR!

- Keine kohlenensäurehaltigen, schäumenden Getränke im Gefrierfach lagern, insbesondere Mineralwasser, Bier, Sekt, Cola, usw.
- Keine Plastikflaschen im Gefrierfach lagern.

HINWEIS

Bei einem Stromausfall die Gerätetür geschlossen lassen. Die eingefrorenen Waren können mehrere Stunden überstehen (siehe Produktdatenblatt „Lagerzeit bei Störung“).

- Nur einwandfreie Lebensmittel verwenden.
- Zum Aufbewahren von Tiefkühlprodukten darauf achten, dass sie der Händler vorher richtig gelagert hat und die Kühlkette nicht unterbrochen wurde.
- Den Zeitraum zwischen dem Kauf und dem Einlegen des Gefrierbuts in das Gerät so gering wie möglich halten.
- Nicht zu große Mengen auf einmal einfrieren. Die Qualität der Lebensmittel wird am besten erhalten, wenn sie schnell bis zum Kern durchgefroren sind. Die maximale Menge an Lebensmitteln, die innerhalb von 24 Stunden eingefroren werden kann, ist im Produktdatenblatt angegeben.
- Die Temperatur während der Einfrierphase ist über den Temperaturregler im Kühlraum zu beeinflussen (nur Kühlschranks mit Gefrierfach und Kühl-Gefrierkombination).
- Frisch einzufrierende Lebensmittel auf die zweite Gefrierablage legen.
- Bereits gefrorene Lebensmittel auf der oberen oder einer der unteren Gefrierablagen lagern, damit die zweite Gefrierablage für das Einfrieren frischer Lebensmittel zur Verfügung steht.
- Hochprozentige, alkoholhaltige Getränke nur dicht verschlossen und stehend lagern. Die Hinweise des Getränkeherstellers berücksichtigen.

Inbetriebnahme

Zum Einfrieren nicht geeignet sind u.a.

ganze Eier in Schale, Blattsalate, Radieschen, Sauerrahm, Mayonnaise.

WICHTIG

Keine Lebensmittel in das Gerät pressen.

Lebensmittel entsprechend in den dafür vorgesehenen Fächern oder der Ziel-Lagerungstemperatur lagern.

Die Glasablagen sind höhenverstellbar. Dazu die Glasablagen so weit nach vorne ziehen, bis sie sich nach oben oder unten abschwenken und herausnehmen lassen. Das Einsetzen in eine andere Höhe in umgekehrter Reihenfolge vornehmen.

Die Glasablage über der Gemüseschale verbleibt immer in der gleichen Stellung, um eine korrekte Luftzirkulation zu gewährleisten.

Die Gefrierschubladen sind aus Sicherheitsgründen mit einer Stoppeinrichtung versehen. Sie können jedoch ganz entnommen werden, indem sie hochgezogen und dann herausgenommen werden. Das Einsetzen erfolgt in umgekehrter Reihenfolge.

3.2.1 Eiswürfel herstellen

Die Eiswürfelschale zu drei Vierteln mit Wasser füllen und waagrecht auf den Boden des Gefrierabteils stellen. Festgefrorene Eiswürfelschale mit einem stumpfen Gegenstand lösen (z. B. Löffelstiel). Die fertigen Eiswürfel lösen sich leichter aus der Schale, wenn diese für kurze Zeit unter fließendes Wasser gehalten wird.

3.2.2 Energie sparen

- Gerät nicht in der Nähe von Herden, Heizkörpern oder anderen Wärmequellen aufstellen. Bei hoher Umgebungstemperatur läuft der Kompressor häufiger und länger und führt zu erhöhtem Energieverbrauch.
- Auf ausreichende Be- und Entlüftung am Gerätesockel, an den Geräteseiten und an der Geräterückseite achten. Lüftungsöffnungen niemals abdecken. Die Abstandsmaße beachten (s. Kapitel „Aufstellen“).
- Die Anordnung der Schubladen, Regale und Ablagen, wie sie auf der Abbildung «Gerät kennenlernen» zu ersehen ist, bietet die effizienteste Energienutzung und ist daher möglichst beizubehalten.
- Um einen größeren Stauraum zu erhalten (z. B. bei großem Kühl-/ Gefriergut) können die mittleren Ablagen / Schubladen entfernt werden. Die oberen und unteren Ablagen / Schubladen bei Bedarf als letzte herausnehmen.
- Ein gleichmäßig gefülltes Kühl-/ Tiefkühlabteil trägt zur optimalen Energienutzung bei. Leere oder halbleere Abteile vermeiden.
- Warme Speisen erst abkühlen lassen, bevor sie in den Kühl-/ Tiefkühlschrank gestellt werden.
- Gefrorenes im Kühlschrank auftauen lassen. Die Kälte des Gefriergutes vermindert den Energieverbrauch im Kühlabteil und erhöht somit die Energieeffizienz.
- Temperatur nicht kälter als notwendig einstellen. Das trägt zu einer optimalen Energienutzung bei. Die optimale Temperatur im Kühlschrank beträgt +7 °C.
- Türdichtungen des Gerätes müssen vollkommen intakt sein, damit die Türen richtig schließen und sich der Energieverbrauch nicht unnötig erhöht.
- Gerät nur öffnen, wenn es erforderlich ist und dann nur so kurz wie möglich. Der Energieverbrauch und die Temperatur im Gerät können ansteigen, wenn die Gerätetür häufig oder lange geöffnet wird bzw. nicht korrekt verschlossen ist.

4 Wartung und Pflege



WARNUNG



STROMSCHLAGGEFAHR!

Das Gerät darf während der Reinigung/Wartung nicht am Stromnetz angeschlossen sein. Vor Reinigungs- und Wartungsarbeiten Gerät abschalten und Netzstecker ziehen oder Sicherung abschalten bzw. herausdrehen.

- Das Gerät nie mit Dampfreinigungsgeräten reinigen. Feuchtigkeit könnte in elektrische Bauteile gelangen.
- Keine elektrischen Heizgeräte, offene Flammen, Messer o.ä. zum Abtauen benutzen.
- Wenn der Temperaturregler auf „OFF“ steht, ist die Kühlung ausgeschaltet, der Stromkreislauf bleibt hingegen aufrechterhalten.



VORSICHT



VERBRÜHUNGSGEFAHR

Beim Reinigen die Wassertemperatur so wählen, dass keine Verbrühungen entstehen können.

ACHTUNG

- Heißer Dampf kann zu Schäden an Kunststoffteilen führen.
- Das Gerät muss vor Inbetriebnahme trocken sein.
- Keine scheuernden, aggressiven Reinigungsmittel benutzen.

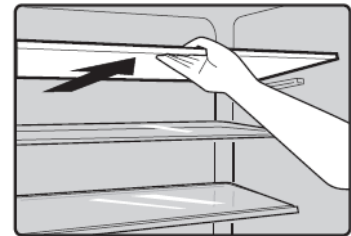
4.1 Reinigen des Gerätes

Aus hygienischen Gründen das Gerät außen und innen, einschließlich Türdichtung und Innenausstattung, regelmäßig reinigen.

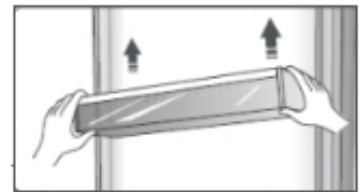
WICHTIG

- Ätherische Öle und organische Lösungsmittel können Kunststoffteile angreifen, z. B. Saft von Zitronen- oder Apfelsinenschalen, Buttersäure oder Reinigungsmittel, die Essigsäure enthalten. Solche Substanzen nicht mit den Geräteteilen in Kontakt bringen.
- Türdichtungen regelmäßig auf Verschmutzungen und Beschädigungen kontrollieren.
- Türdichtungen sind empfindlich gegenüber Fett und Öl und werden dadurch porös und spröde. Wenn Fett oder Öl an Türdichtungen gelangt ist, Türdichtungen sofort mit feuchten, sauberen Tüchern reinigen.

1. Kühlgut herausnehmen. Alles abgedeckt an einem kühlen Ort lagern.
2. Glasablagen zum Reinigen etwas nach oben anheben und herausziehen, bis sie sich nach oben oder unten abschwenken und herausnehmen lassen.



3. Türfächer nach oben schieben und herausnehmen.



4. Gerät einschließlich Türdichtung und Innenausstattung mit einem Lappen und lauwarmem Wasser unter Zugabe von etwas handelsüblichem Geschirrspülmittel reinigen.
5. Mit klarem Wasser nachwischen und trockenreiben.
6. Die gereinigten Glasablagen, Türfächer, Schubladen etc. einsetzen.
7. Gerät am Stromnetz anschließen und einschalten.

4.2 Reinigen des Wasserspenders

Ist der Wassertank 48 Stunden lang nicht in Betrieb, den Tank und den Auffangbehälter aus hygienischen Gründen reinigen.

4.3 Abtauen

Automatisches Abtauen im Kühlraum

Der Temperaturregler steuert eine Abtauautomatik. Während der Abtauphase kann die Temperatur bis +8 °C ansteigen. Die Temperatur im kompletten Kältekreislauf ist dann +5 °C.

Die Temperatur so einstellen, dass das Gerät nicht ständig - ohne Abtauphase - kühlt. Die Temperatur im Kühlschrank würde zu stark sinken (auf unter 0 °C) und Getränke und frische Lebensmittel würden gefrieren. Durch die Vereisung der Rückwand nimmt der Energieverbrauch sehr stark zu und die Effizienz des Gerätes sinkt.

Automatisches Abtauen im Gefrierraum - No Frost System

Das bedeutet, dass es während des Betriebs weder an den Innenwänden noch auf den Lebensmitteln zu Frostbildung kommt. Die ständig zirkulierende Kaltluft verhindert die Bildung von Frost. Eine automatische Lüfter-Regelung sorgt für den Ventilator-Antrieb.

4.4 Leuchtmittel auswechseln



Vor dem Leuchtmittelwechsel Gerät abschalten und Netzstecker ziehen oder Sicherung abschalten bzw. herausdrehen.

Leuchtmitteldaten:
220-240 V, max. 4,4 W (LED)

HINWEIS

Leuchtmittelwechsel nur durch den Kundendienst³ durchführen lassen.

³ Kundendienst Tel. +49 (0)2944 9716-791

4.5 Gerät außer Betrieb nehmen

Zum Abschalten des Gerätes den Netzstecker ziehen oder Sicherung abschalten bzw. herausdrehen.

- Lebensmittel entnehmen.
- Netzstecker ziehen oder Sicherung abschalten bzw. herausdrehen.
- Gerät abtauen und gründlich reinigen (s. Kapitel „Wartung und Pflege“).
- Gerätetür geöffnet lassen, um Geruchs- und Schimmelbildung zu vermeiden.

5 Betriebsgeräusche / Fehler beheben



VERLETZUNGSGEFAHR!

Reparaturen an elektrischen Geräten dürfen ausschließlich nur von einer hierfür qualifizierten Elektro-Fachkraft ausgeführt werden. Eine falsch bzw. nicht fachgerecht durchgeführte Reparatur kann Gefahren für den Benutzer herbeiführen und führt zu einem Verlust des Garantieanspruchs.

Betriebsgeräusche

GERÄUSCHE	GERÄUSCHART	URSACHE / BEHEBUNG
Normale Geräusche	Murmeln	Wird vom Kompressor verursacht, wenn er in Betrieb ist.
	Flüssigkeitsgeräusch	Entsteht durch die Zirkulation des Kältemittels im Aggregat.
	Klickgeräusche	Der Temperaturregler schaltet den Kompressor ein oder aus.
Störende Geräusche	Flaschengerausche	Einen Sicherheitsabstand zwischen den Flaschen und anderen Behältern lassen.
	Vibriieren des Verflüssigers (nur bei sichtbarem Verflüssiger an der Geräterückseite)	Prüfen, ob der Verflüssiger an der Geräterückseite locker ist. Verflüssiger befestigen.

Fehler beheben

STÖRUNG	MÖGLICHE URSACHEN	MASSNAHMEN
Innenbeleuchtung funktioniert nicht, aber Kompressor läuft.	Das Leuchtmittel ist defekt.	Leuchtmittel auswechseln (s. Kapitel 4.4).
Die Kühlgruppe läuft zu häufig an und zu lange.	Die Gerätetür wird zu oft geöffnet.	Nicht unnötig die Tür öffnen.
	Die Luftzirkulation um das Gerät ist behindert.	Die Umgebung des Gerätes freilassen.
Das Gerät kühlt nicht.	Das Gerät ist ausgeschaltet oder ist nicht mit Strom versorgt.	Stromversorgung und Sicherungen überprüfen. Prüfen, ob der Netzstecker richtig in der Steckdose steckt.
	Der Temperaturregler steht auf "OFF".	Den Temperaturregler richtig einstellen.
	Umgebungstemperatur ist zu niedrig.	Siehe Kapitel 2.3
	Die Seitenwand ist sehr warm (nur für Modelle mit eingeschäumtem Verflüssiger).	Kein Fehler. Der Verflüssiger gibt warme Luft an die Umgebung ab. Ist die Umgebungstemperatur zu hoch, kann die Wärme nicht mehr abgeführt werden. Sobald die Umgebungstemperatur gesunken ist, kühlt das Gerät wieder normal. Unbedingt die Abstände einhalten (s. Kapitel 2.3).

6 Kundendienst

Kann die Störung anhand der zuvor aufgeführten Hinweise nicht beseitigt werden, den Kundendienst rufen. In diesem Fall keine weiteren Arbeiten, vor allem an den elektrischen Teilen des Gerätes, selbst ausführen.

WICHTIG

Der Besuch des Kundendiensttechnikers im Falle einer Fehlbedienung oder einer der beschriebenen Störungen ist auch während der Garantiezeit nicht kostenlos.

Zuständiger Kundendienst:

EGS GmbH
Dieselstraße 1
33397 Rietberg / DEUTSCHLAND

Kundentelefon

für Deutschland	02944 9716-6
für Österreich	0820 200 170
für Belgien, Niederlande, Luxemburg	+49 2944 9716-791

E-Mail: **kontakt@egs-gmbh.de**

Internet: **www.egs-gmbh.de**

Reparaturaufträge können auch online eingegeben werden.

Folgende Angaben werden benötigt, um den Reparaturauftrag bearbeiten zu können:

- 1) Modell
- 2) Version
- 3) Batch
- 4) EAN

sowie die vollständige Anschrift, Telefon-Nr. und die Fehlerbeschreibung.

Gerätespezifische Angaben stehen auf dem Typenschild im Innenraum oder auf der Rückseite des Gerätes.

7 Garantiebedingungen

Garantiebedingungen

Als Käufer eines Exquisit-Gerätes stehen Ihnen die gesetzlichen Gewährleistungen aus dem Kaufvertrag mit Ihrem Händler zu. Zusätzlich räumen wir Ihnen eine Garantie zu den folgenden Bedingungen ein:

Leistungsdauer

Die Garantie läuft 24 Monate ab Kaufdatum (Kaufbeleg ist vorzulegen). Während der ersten 6 Monate werden Mängel am Gerät unentgeltlich beseitigt. Voraussetzung ist, dass das Gerät ohne besonderen Aufwand für Reparaturen zugänglich ist. In den weiteren 18 Monaten ist der Käufer verpflichtet nachzuweisen, dass der Mangel bereits bei Lieferung bestand.

Bei gewerblicher Nutzung (z. B. in Hotels, Kantinen) oder bei Gemeinschaftsnutzung durch mehrere Haushalte, beträgt die Garantie 12 Monate ab Kaufdatum (Kaufbeleg ist vorzulegen). Während der ersten 6 Monate werden Mängel am Gerät unentgeltlich beseitigt. Voraussetzung ist, dass das Gerät ohne besonderen Aufwand für Reparaturen zugänglich ist. In den weiteren 6 Monaten ist der Käufer verpflichtet nachzuweisen, dass der Mangel bereits bei Lieferung bestand.

Durch die Inanspruchnahme der Garantie verlängert sich die Garantie weder für das Gerät, noch für die neu eingebauten Teile.

Umfang der Mängelbeseitigung

Innerhalb der genannten Fristen beseitigen wir alle Mängel am Gerät, die nachweisbar auf mangelhafte Ausführung oder Materialfehler zurückzuführen sind. Ausgewechselte Teile gehen in unser Eigentum über.

Ausgeschlossen sind:

Normale Abnutzung, vorsätzliche oder fahrlässige Beschädigung, Schäden, die durch Nichtbeachtung der Gebrauchsanweisung, unsachgemäße Aufstellung, bzw. Installation oder durch Anschluss an falsche Netzspannung entstehen, Schäden aufgrund von chemischer bzw. elektrothermischer Einwirkung oder durch sonstige anormale Umweltbedingungen, Glas-, Lack- oder Emailleschäden und evtl. Farbunterschiede sowie defekte Glühlampen.

Ebenso sind Mängel am Gerät ausgeschlossen, die aufgrund von Transportschäden zurückzuführen sind. Wir erbringen auch dann keine Leistungen, wenn – ohne unsere besondere, schriftliche Genehmigung – von nicht ermächtigten Personen am Exquisit-Gerät Arbeiten vorgenommen oder Teile fremder Herkunft verwendet wurden. Diese Einschränkung gilt nicht für mangelfreie, durch eine qualifizierte Fachkraft mit unseren Originalteilen, durchgeführte Arbeiten zur Anpassung des Gerätes an die technischen Schutzvorschriften eines anderen EU-Landes.

Geltungsbereich

Unsere Garantie gilt für Geräte, die in einem EU-Land erworben wurden und die in der Bundesrepublik Deutschland oder Österreich in Betrieb sind.

Für Geräte, die in einem EU-Land erworben und in ein anderes EU-Land gebracht wurden, werden Leistungen im Rahmen der jeweils landesüblichen Garantiebedingungen erbracht. Eine Verpflichtung zur Leistung der Garantie besteht nur dann, wenn das Gerät den technischen Vorschriften des Landes, in dem der Garantieanspruch geltend gemacht wird, entspricht.

Für Reparaturaufträge außerhalb der Garantiezeit gilt:

- Wird ein Gerät repariert, sind die Reparaturrechnungen sofort fällig und ohne Abzug zu bezahlen.
- Wird ein Gerät überprüft bzw. eine angefangene Reparatur nicht zu Ende geführt, werden Anfahrs- und Arbeitspauschalen berechnet.
- Die Beratung durch unser Kundenberatungszentrum ist unentgeltlich (s. Kapitel „Kundendienst“).

8 Technische Daten

Modell	SBS 160-4X WT A++
Typ I (Anzahl der Temperaturregler)	2
Abtauen Kühlen	automatisch
Abtauen Gefrieren	automatisch
Lampenleistung [W]	4,4 W
Elektrischer Anschluss [V / Hz]	220-240 / 50
Leistungsaufnahme [W]	150
Stromaufnahme [A]	1,5
Gewicht netto [kg]	88
EAN Nr. [Farbe Weiß]	4016572403176
EAN Nr. [Farbe Inoxlook]	4016572403183
Abmessungen und benötigter Raumbedarf siehe Kapitel „Aufstellen“	

*Technische Änderungen vorbehalten

CE-Konformität

Dieses Gerät entspricht zum Zeitpunkt seiner Markteinführung den Anforderungen, die in den Richtlinien des Rates zur Angleichung der Rechtsvorschriften der Mitgliedsstaaten über die elektromagnetische Verträglichkeit RL 2014/30/EU und über die Verwendung elektrischer Betriebsmittel innerhalb bestimmter Spannungsgrenzen RL 2014/35/EU festgelegt sind.

Dieses Gerät ist mit dem CE Zeichen gekennzeichnet und verfügt über eine Konformitätserklärung zur Einsichtnahme durch die zuständigen Marktüberwachungsbehörden.

9 Entsorgung

Verpackung entsorgen



Die Verpackung sortenrein entsorgen. Pappe und Karton zum Altpapier und Folien in die Wertstoffsammlung geben.

Gerät entsorgen



Das Gerät ist mit dem hier abgebildeten Symbol gekennzeichnet, lt. Vorgabe der Europäischen Entsorgungsvorschrift 2012 / 19 / EU.



Sie stellt sicher, dass das Produkt ordentlich entsorgt wird.

Altgeräte dürfen nicht in den Hausmüll!

Jeder Verbraucher ist gesetzlich verpflichtet, Altgeräte getrennt vom Hausmüll (z. B. bei einer kommunalen Sammelstelle) zu entsorgen. Damit wird gewährleistet, dass Altgeräte fachgerecht verwertet und negative Auswirkungen auf die Umwelt vermieden werden.

Altgeräte vor der Entsorgung unbrauchbar machen:

- Netzstecker aus der Steckdose ziehen.
- Stecker vom Netzkabel trennen.
- Keine Teile des Kältekreislaufes beschädigen.



WARNUNG

ERSTICKUNGSGEFAHR!

Vorhandene Schnapp- und Riegelschlösser entfernen oder zerstören, um zu verhindern, dass sich spielende Kinder im Gerät einsperren oder in andere lebensgefährliche Situationen geraten.

Kinder können Gefahren, die im Umgang mit Haushaltsgeräten liegen, oft nicht erkennen. Für die notwendige Aufsicht sorgen und Kinder nicht mit dem Gerät spielen lassen.

exQUISIT

GGV HANDELSGES. MBH & CO. KG
AUGUST-THYSSEN-STR. 8
D-41564 KAARST
GERMANY

SBS160-4X_WTA2_0330062_63_E1-0_K05

www.exquisit.de