

FRENCH

GUTFELS

Aspirateur sans fil BP 8603 wes



MODE D'EMPLOI

Aller rapidement et facilement au but avec les codes QR

Les codes QR, qu'est-ce ?

Les codes QR (QR = Quick Réponse) sont des codes graphiques qui peuvent être lus à l'aide d'un appareil photo du smartphone et qui contiennent par exemple un lien vers un site Internet ou des données de contact.

Votre avantage : plus de frappe contraignante d'adresses Internet ou de données de contact!

Comment faire ?

Pour scanner les codes QR, vous avez simplement besoin d'un smartphone, d'un lecteur de codes QR installé ainsi que d'une connexion Internet*.

Vous trouverez généralement un lecteur de codes QR gratuitement dans l'App Store de votre smartphone.

Neuen QR-CODE einfügen



24630

L'exécution du lecteur de codes QR peut entraîner des frais pour la connexion Internet en fonction de votre tarif

Chers Clients,

Merci de lire attentivement le présent mode d'emploi dans sa totalité avant la première mise en service. Il contient des consignes de sécurité et des informations importantes concernant l'installation, l'utilisation et l'entretien de l'appareil. Un maniement correct contribue à un usage efficace et réduit la consommation énergétique pendant le fonctionnement.

Un usage incorrect pourrait provoquer des situations dangereuses, notamment pour les enfants. Conservez ce présent mode d'emploi pour une utilisation ultérieure. Transmettez-le au futur propriétaire de ce produit. En cas de doutes sur des questions ou des sujets qui ne sont pas exhaustivement abordés dans cette notice, merci de contacter votre revendeur, un technicien habilité ou consultez notre page d'accueil www.ggv-service.de

Le fabricant travaille en permanence sur le développement de tous les types et modèles. Ceux-ci peuvent faire l'objet de modifications du design, des caractéristiques et de l'équipement sans notification préalable.

Utilisation prévue

L'aspirateur est exclusivement conçu pour l'aspiration dans des pièces intérieures. Il est exclusivement destiné à un usage domestique et ne convient pas au domaine commercial.

N'aspirez pas d'eau avec l'aspirateur.

Utilisez l'aspirateur uniquement tel que cela est décrit dans la présente notice d'utilisation. Toute autre utilisation est considérée comme non conforme et peut entraîner des dommages aux biens et même des dommages aux personnes.

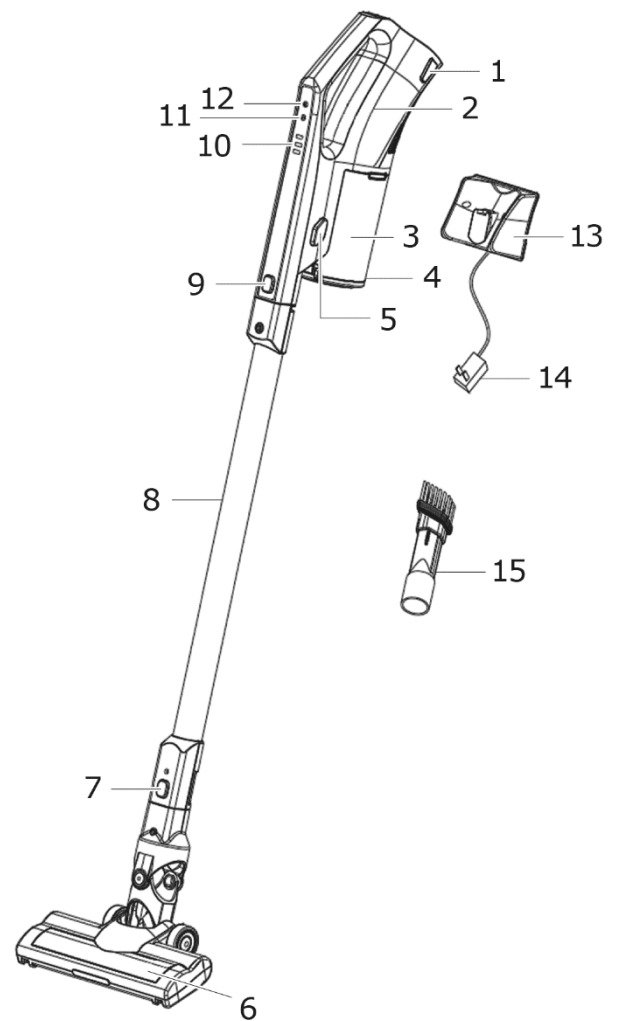
Le fabricant ou revendeur n'assume aucune responsabilité pour les dommages résultant d'une utilisation non conforme ou erronée.

Contenu

1	Consignes de sécurité	8
1.1	Sécurité et responsabilité	8
1.2	Sécurité et avertissement.....	8
2	Mode d'emploi	10
3	Utilisation	11
4	Système de filtration	12
5	Nettoyage et entretien	12
6	Dépannage.....	13
7	Condition de garantie.....	14
7.1.1	Conditions de garantie	14
8	Mise au rebut des appareils usagés	16
9	Caractéristiques Techniques	16

Description de l'appareil

1. Touche de déverrouillage de la batterie
2. Groupe moteur
3. Bac à poussière
4. Touche de dépoussiérage du bac à poussière
5. Touche de déverrouillage du bac à poussière
6. Suceur de sol
7. Déverrouillage de la brosse
8. Tube d'aspiration
9. Touche de déverrouillage du tube d'aspiration
10. Affichage du niveau de la batterie
11. Niveaux de puissance
12. Marche / arrêt
13. Support mural
14. Raccord enfichable
15. Suceur plat avec brosse (2 en 1)



Accessoires

- 2 x Goujon
- 2 x Vissage

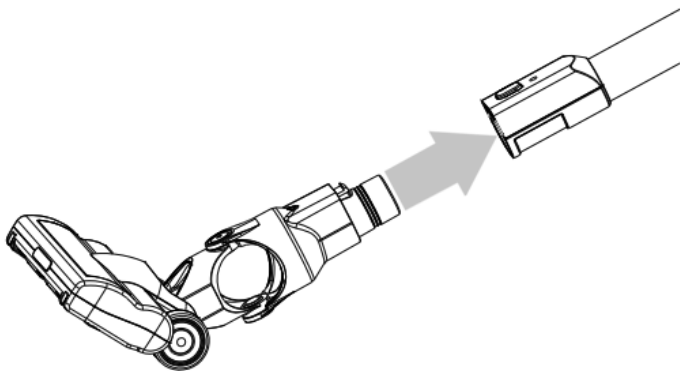


Illustration 1 Enfiler le suceur de sol sur le tube d'aspiration

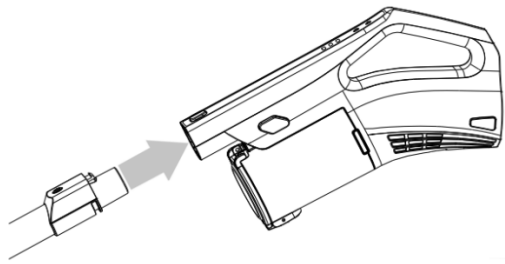


Illustration 2 Enficher le groupe moteur sur le tube d'aspiration

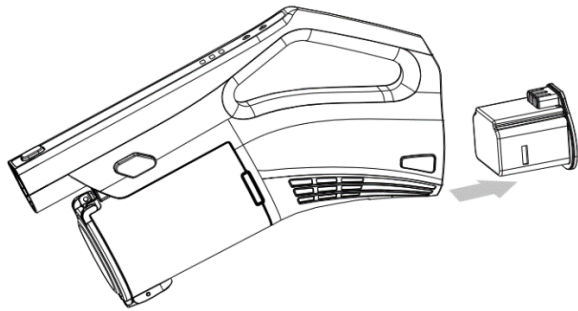


Illustration 3 Détacher la batterie

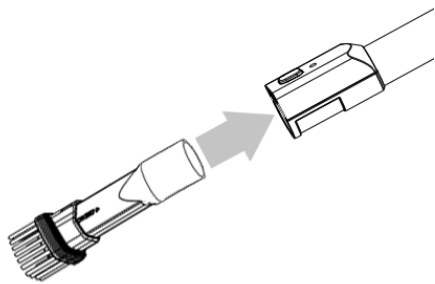


Illustration 4 Enficher le suceur plat avec brosse sur le tube d'aspiration

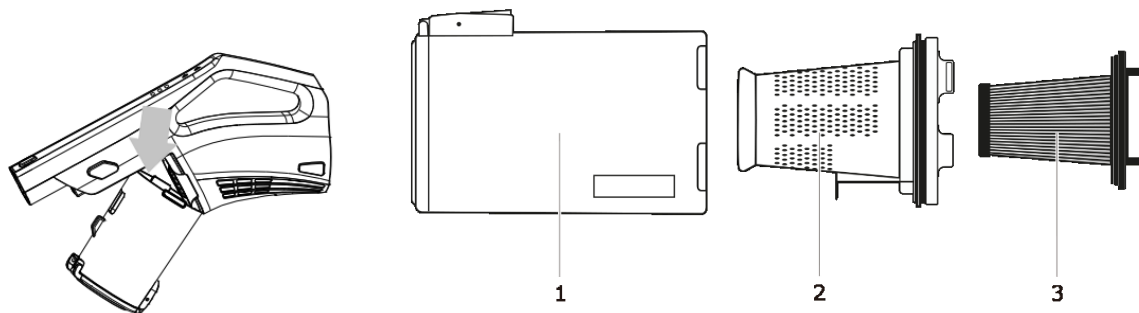


Illustration 5 Dissoudre les contenants de poussières de l'unité moteur

Illustration 6 Détacher l'unité filtrante du bac à poussière

1 Consignes de sécurité

Explication des consignes de sécurité

Toutes les consignes de sécurité dans la présente notice sont identifiées par un symbole d'avertissement. Elles indiquent d'une manière anticipée d'éventuels dangers. Il est indispensable de lire et de suivre ces informations.

Explication des consignes de sécurité.

Les symboles et avertissements suivants sont mentionnés dans le présent mode d'emploi, sur l'aspirateur ou sur l'emballage.



AVERTISSEMENT

Fait référence à une situation dangereuse pouvant entraîner la mort ou une blessure grave !



ATTENTION

Fait référence à une situation dangereuse pouvant entraîner une blessure légère ou modérée.

IMPORTANT

Décrit une situation pouvant provoquer un dommage considérable au bien ou à l'environnement.

1.1 Sécurité et responsabilité

Toutes les consignes de sécurité dans le présent mode d'emploi sont dotées d'un symbole d'avertissement. Elles signalent prématurément d'éventuels dangers. Il est impératif de lire ces informations et de les respecter.



WARNUNG

ERSTICKUNGSGEFAHR!

Die Verpackungsmaterialien (Kunststoffbeutel, Styropor, Metallklammern etc.) dürfen nicht in Reichweite von Kindern hinterlassen werden, da sie mögliche Gefahrenquellen darstellen und gemäß den geltenden Vorschriften entsorgt werden müssen.



AVERTISSEMENT

L'appareil doit être rangé hors de portée des animaux, des enfants ou des personnes ne pouvant l'utiliser. Ne laissez pas l'appareil sans surveillance lorsqu'il est raccordé à une source électrique.

- Prenez les mesures de précaution nécessaires pour éviter que les enfants jouent avec l'appareil.
- L'appareil peut être utilisé par des enfants âgés de plus de huit ans et par des personnes dont les capacités physiques, mentales et émotionnelles sont limitées ou déficientes ou manquant d'expérience et de connaissance uniquement s'ils sont surveillés, après qu'ils aient reçu les instructions sur une utilisation sûre de l'appareil et aient compris les dangers.

- Les enfants ne doivent pas jouer avec l'appareil.
- Le nettoyage et l'entretien doivent être réalisés par l'utilisateur et ne doivent pas être effectués par des enfants s'ils ne sont pas surveillés.
- Cet appareil peut être utilisé par des enfants âgés de huit ans et plus, par des personnes présentant des déficiences physiques, sensorielles ou mentales ou manquant d'expérience et de connaissance s'ils sont correctement surveillés ou s'ils ont aient reçu des instructions sur l'utilisation sûre de l'appareil et ont compris les dangers associés. Les enfants ne doivent pas jouer avec l'appareil. Le nettoyage et l'entretien ne doivent pas être effectués par des enfants, à moins qu'ils soient âgés de plus de 8 ans et surveillés.

1.2 Sécurité et avertissement



WARNING

Ne saisissez pas la fiche secteur avec des mains humides.



AVERTISSEMENT !

Une installation électrique défectueuse ou une tension trop forte entraînent une électrocution.



RISQUE D'ÉLECTROCUTION !

- N'ouvrez pas le corps de l'appareil, mais confiez la réparation à des professionnels. Pour ce faire adressez-vous à un atelier spécialisé. Les droits à la garantie et à la responsabilité sont exclus en cas de réparations effectuées de façon autonome, d'un raccordement incorrect ou d'une mauvaise utilisation.
- Seules des pièces correspondant aux caractéristiques d'origine de l'appareil peuvent être utilisées pour les réparations. Cet aspirateur est équipé de pièces électriques et mécaniques indispensables à la protection contre les sources de danger.



PRUDENCE !

Risque de blessure ! Le maniement incorrect de l'aspirateur peut provoquer des blessures.

- N'aspirez aucune personne ou aucun animal.
- Ne vous approchez pas de la tête ou des cheveux lors de l'aspiration avec un suceur.
- Risque d'écrasement : L'aspirateur contient des pièces mobiles. Faites attention à vos doigts et à vos mains lors de l'assemblage et du nettoyage.

INDICATION !

Risque de détérioration !

Le maniement incorrect de l'aspirateur peut entraîner des détériorations de l'aspirateur.

- Posez l'aspirateur sur une surface de travail accessible, plane, sèche, résistante à la chaleur et suffisamment stable. Ne placez pas l'aspirateur au bord ou sur les arêtes de la surface de travail.
- Ne mettez pas le câble d'alimentation en contact avec des pièces chaudes.
- Ne soumettez pas l'aspirateur à une température élevée (chauffage, etc.) ou aux intempéries (pluie, etc.).
- N'utilisez plus l'aspirateur-traîneau si les composants en plastique de l'aspirateur présentent des fissures ou des saillies ou sont déformés.
- N'utilisez pas l'aspirateur-traîneau sans filtre HEPA.
- N'aspirez pas d'objets en feu ou incandescents comme des cigarettes ou des cendres qui semblent éteintes.
- N'aspirez pas de liquides ou de saleté humide. Faites sécher les tapis nettoyés ou shampooinés avant d'aspirer.
- N'aspirez pas de poussières de toner d'imprimantes ou de photocopieurs. Le système de filtration ne peut pas intégralement filtrer la poussière de toner. Celle-ci pourrait éventuellement revenir dans la pièce au travers du ventilateur.
- N'aspirez pas de substances ou gaz facilement inflammables ou explosifs.
- N'aspirez pas d'objets aux bords coupants, lourds ou durs. Ils bloqueraient l'aspirateur.
- Ne montez pas ou ne vous asseyez pas sur l'aspirateur.

2 Mode d'emploi

L'appareil décausser

L'emballage doit être intact. Vérifiez l'appareil pour les bols de transport. Ne branchez pas un appareil endommagé. En cas de dommages, contactez le fournisseur.

AVERTISSEMENT RISQUE D'ÉLECTROCUTION !

Vérifiez si des câbles sont dissimulés dans le mur que vous pourriez endommager !

Montage du support mural

1. Mesurez la hauteur du support mural.
2. Maintenez l'aspirateur sans fil sur le mur lorsqu'il est entièrement monté avec les deux tubes d'aspiration et le suceur de sol.
3. Maintenez le support mural sur le mur de manière à ce que les deux trous de perçage se situent en haut.
4. Marquez les trous.
5. Percez les trous et insérez les chevilles dans le mur.
6. Enfichez les vis au travers des trous de perçage du support mural. Tournez les vis avec le support mural dans les chevilles.
7. Serrez les vis à la main.

Assembler l'aspirateur

Tube d'aspiration

1. Enfichez le tube d'aspiration (8) sur le suceur (6)
2. À l'autre extrémité du tube d'aspiration, placer le groupe moteur (2).

Pour détacher le tube d'aspiration :

1. appuyez sur les boutons de déverrouillage (en haut et en bas)
2. Tirez sur le tube d'aspiration pour le sortir.

3 Utilisation

Charger l'appareil

1. Branchez la fiche secteur du support mural dans la prise de courant.
2. Suspendez l'aspirateur sans fil au support mural (13).
3. Lors de l'accrochage, un clic se fait entendre.
4. Une LED s'allume lors du chargement.
5. Dès que l'aspirateur sans fil est chargé, les 3 LED s'allument. Le temps de charge est de 4 à 5 heures.

Mettre l'appareil en marche

1. Retirez l'appareil chargé du support mural.
2. Allumez l'aspirateur sans fil avec la touche Marche / Arrêt (12).
3. Régler la puissance d'aspiration avec le symbole +/- sur une vitesse élevée ou basse.
4. Aspirez maintenant à une vitesse uniforme. Exercer une pression n'est pas nécessaire.

REMARQUE

- Avant d'utiliser l'aspirateur sans fil, veillez à ce que la batterie soit chargée.
- L'aspirateur sans fil n'aspire pas avec une batterie faible.

Embouts-suceurs

Suceur plat avec brosette

- Enficher l'embout-suceur directement sur le raccord présent sur l'appareil ou sur le tube d'aspiration déjà monté.
- Enfoncer les touches de déverrouillage (7 et 9) pour détacher les embouts-suceurs.

Avec le suceur plat, aspirez d'une manière ciblée les coins et les fentes.

Suceur de sol

- Pour un guidage simplifié, le suceur de sol est équipé de roulettes.
- Avec le suceur de sol, vous pouvez nettoyer les surfaces lisses et les tapis.

Arrêter le fonctionnement

1. Éteignez l'aspirateur sans fil à l'aide de la touche Marche / Arrêt.
2. Laissez refroidir entièrement l'aspirateur sans fil.
3. Suspendez l'aspirateur sans fil au support mural.

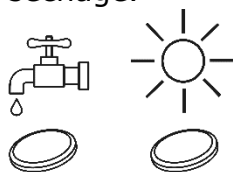
4 Système de filtration

Votre appareil dispose de 2 filtres.

- Le système classique à sac a été remplacé par un bac à poussière transparent.
- Les saletés grossières et les particules en suspension très petites sont aspirées par un tourbillon hors de "l'air d'aspiration" grâce à la vitesse élevée de diffusion.
- Il n'est plus nécessaire d'acheter des sacs à aspirateur.
- Nettoyer régulièrement les filtres.

ATTENTION

- Ne lavez jamais les filtres à la machine à laver.
- N'utilisez pas de sèche-cheveux pour le séchage.



- Remettez l'aspirateur sans fil en marche uniquement lorsque tous les filtres sont complètement secs et correctement montés.

Nettoyer l'unité filtrante

L'unité filtrante se compose de :

- filtre fin
- filtre grossier

Pour nettoyer l'unité filtrante, procédez comme suit (illustrations 5 et 6)

Videz le bac à poussière comme décrit précédemment.

1. Sortez le filtre grossier par une légère pression sur les tiges grises.
2. Retirez le filtre HEPA de l'unité filtrante. Vous pouvez brosser le filtre HEPA.

3. En cas d'encrassement important, nettoyez les filtres sous l'eau courante.
4. Faites sécher le filtre entièrement à l'air avant de le remettre en place !
5. Vous pouvez essuyer le bac à poussière avec un chiffon humide. Séchez-le ensuite.
6. Remontez les filtres ensemble.
7. Remontez le bac à poussière sur le groupe moteur.

5 Nettoyage et entretien



PRUDENCE

Risque de blessure !

Le maniement incorrect de l'aspirateur peut entraîner des blessures.

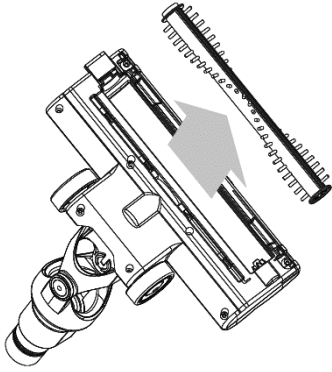
ACHTUNG

Tauchen Sie den Motor nicht in Wasser oder eine andere Flüssigkeit ein (nur mit einem trockenen Tuch reinigen).

Vider le bac à poussière

1. Détachez le bac à poussière du groupe moteur (ill. 5)
2. Maintenez le bac à poussière au-dessus d'une poubelle.
3. Retirez l'unité filtrante (ill. 6).
4. Videz le contenu du bac à poussière.
5. Remontez l'unité filtrante dans le bac à poussière.
6. Remontez le bac à poussière sur le groupe moteur.

Nettoyer buse de sol



1. Poussez le loquet sous le suceur vers la gauche.
2. Sortez le rouleau-brosse.
3. Nettoyez le rouleau-brosse (ne pas utiliser d'eau).

4. Remplacez le rouleau-brosse.
5. Repoussez le loquet vers la droite.

Stockage en cas de non-utilisation prolongée.

- Placer l'aspirateur sans fil
- dans un endroit sec
 - en position verticale

Si possible, conserver dans l'emballage d'origine.

6 Dépannage

Défauts	Origine possible	Solution
L'aspirateur ne fonctionne pas	L'appareil n'est pas allumé	Allumez l'appareil.
Si l'aspirateur n'a plus de puissance d'aspiration	Un accessoire : tuyau ou tube, suceurs ou brosses sont bloqués	Retirez ce qui est à l'origine du blocage.
Si l'aspirateur ne fonctionne pas comme il le devrait ou s'il émet des bruits et/ou des sifflements	Un accessoire : tuyau ou tube, suceurs ou brosses sont bloqués	Retirez ce qui est à l'origine du blocage.
	Le bac à poussière est plein	Videz et nettoyez-le.
	Le couvercle du bac n'est pas correctement positionné	Refermez bien le couvercle.
	Le bac collecteur de poussière est mal positionné	Positionnez-le correctement.

ATTENTION

Ne redémarrez le fonctionnement qu'avec des filtres secs !

7 Condition de garantie

7.1.1 Conditions de garantie

Votre qualité d'acheteur d'un appareil Gutfels vous donne droit aux garanties légales stipulées dans le contrat de vente avec votre revendeur. Nous vous accordons en outre une garantie complémentaire aux conditions suivantes:

Durée de la garantie

La garantie est valable pendant 24 mois à partir de la date d'achat (sur présentation de la preuve d'achat). Au cours des 6 premiers mois, tout défaut survenu sur l'appareil sera supprimé gratuitement, dans la mesure où cet appareil est facilement accessible pour sa réparation.

Au cours des 18 mois suivants, l'acheteur s'engage à prouver que le défaut était déjà présent au moment de la livraison.

En cas d'utilisation à titre professionnel (par ex. dans un hôtel ou une cantine) ou partagée entre plusieurs foyers, la garantie est de 12 mois.

En cas d'utilisation de la garantie, celle-ci ne sera prolongée, ni pour l'appareil, ni pour les pièces changées.

Elimination des défauts dans le cadre de la garantie

Dans les périodes susmentionnées, nous prenons en charge la suppression de tous les défauts survenus sur l'appareil et imputables, de manière prouvée, à une réalisation défectueuse ou à un défaut de matériel. Les pièces changées redeviennent notre propriété.

Sont exclus de ce qui précède les défauts liés à:

une usure normale, une détérioration intentionnelle ou par négligence, des dommages occasionnés par le non-respect du mode d'emploi, par une installation non conforme ou par le raccordement à une tension secteur inappropriée, des dommages d'origine chimique ou électrothermique ou occasionnés par d'autres conditions environnementales anormales, des dégradations sur le verre, la peinture ou l'émail, d'éventuelles divergences de teintes, ainsi qu'à des ampoules défectueuses. Nous n'assurons également aucune prestation de garantie lorsque - sans accord écrit spécifique de notre part - des personnes non autorisées ont effectué des travaux sur l'appareil Gutfels ou ont utilisé des pièces d'autres marques. Cette restriction ne s'applique pas aux travaux d'adaptation de l'appareil aux réglementations de protection techniques d'un autre pays de l'Union Européenne, effectués dans les règles de l'art par un spécialiste qualifié ayant utilisé nos pièces originales.

Domaine d'application

Notre garantie s'applique aux appareils achetés dans un pays de l'Union Européenne ou et en service en Allemagne en Autriche.

Pour les appareils achetés dans un pays de l'Union Européenne et transportés dans un autre pays de l'Union Européenne, les prestations liées à la garantie seront réalisées dans les conditions de garantie propres à chaque pays. Nous nous engageons à assurer les prestations liées à la garantie uniquement dans le cas où l'appareil satisfait aux réglementations techniques du pays, dans lequel l'acheteur fait valoir son droit à la garantie.

En cas de demande de réparation en dehors de la période de garantie :

Lorsqu'un appareil est réparé, le paiement de la réparation est exigible immédiatement, sans aucune déduction.

Lorsqu'un appareil est contrôlé ou qu'une réparation entamée n'est pas menée à son terme, une somme forfaitaire est facturée pour le déplacement et le travail effectué. Le conseil apporté par notre centre de conseil à la clientèle est gratuit.

8 Mise au rebut des appareils usagés



Ce produit est étiqueté conformément à la directive cadre européenne 2012/19/UE relative aux déchets. La directive règlemente la mise au rebut correcte du produit. Une élimination respectueuse de l'environnement prévient de possibles conséquences négatives sur la santé provoquées par une mise au rebut incorrecte. Le symbole sur le produit ou l'emballage indique que ce produit ne doit pas être jeté avec les déchets ménagers. L'utilisateur doit restituer le produit à un point de collecte de recyclage d'équipements électriques et électroniques. La mise au rebut doit répondre aux réglementations locales existantes. Pour de plus amples informations, contacter.

9 Caractéristiques Techniques

Modèle	BP 8603 wes
Tension	100 – 240 / 50/60Hz
Li-ion Battery Pack (EV675) 06/2019	22,2 C
EAN [Couleur]	4016572024630

Marquage CE

Au moment de son introduction sur le marché, le produit satisfait aux exigences définies dans la directive concernant l'harmonisation des lois des états membres en matière de compatibilité électromagnétique 2014/30/UE des équipements électriques dans certaines limites de tension (2014/35/UE). Ce produit est identifié avec la marque CE et est livré avec une déclaration de conformité pour examen par l'autorité de surveillance du marché.

GUTFELS

GGV HANDELSGES. MBH & CO. KG
AUGUST-THYSSEN-STR.8
D-41564 KAARST
GERMANY

bp8603_5810015_2019_04_fr.docx

www.exquisit.de