

# EXQUISIT

**Gefrierschrank  
GS 285-3NFA++**

Gebrauchsanweisung

## **Einleitung**

Vor Inbetriebnahme des Gerätes unbedingt die Gebrauchsanweisung aufmerksam durchlesen. Die Gebrauchsanweisung enthält wichtige Sicherheitshinweise für die Installation, den Betrieb und den Unterhalt des Gerätes. Korrektes Bedienen trägt wesentlich zur effizienten Energienutzung bei und minimiert den Energieverbrauch im Betrieb.

Eine unsachgemäße Verwendung des Gerätes kann gefährlich sein, insbesondere für Kinder.

Die Gebrauchsanweisung zum späteren Nachschlagen aufbewahren und an eventuelle Nachbesitzer weitergeben.

Der Hersteller arbeitet ständig an der Weiterentwicklung aller Typen und Modelle. Deshalb behalten wir uns Änderungen in Form, Ausstattung und Technik vor.

## **Bestimmungsgemäße Verwendung**

Gerät ist für die Verwendung im privaten Gebrauch/Haushalt bestimmt. Es eignet sich zum Gefrieren von Lebensmitteln.

Gerät nicht für andere Zwecke als zum Gefrieren von Lebensmitteln benutzen. Der Hersteller übernimmt keine Haftung für eventuelle Schäden.

Umbauten oder Veränderungen am Gerät sind aus Sicherheitsgründen nicht zulässig.

Gerät ist nicht zum Einbau geeignet!

## Gerät kennenlernen

Lieferumfang

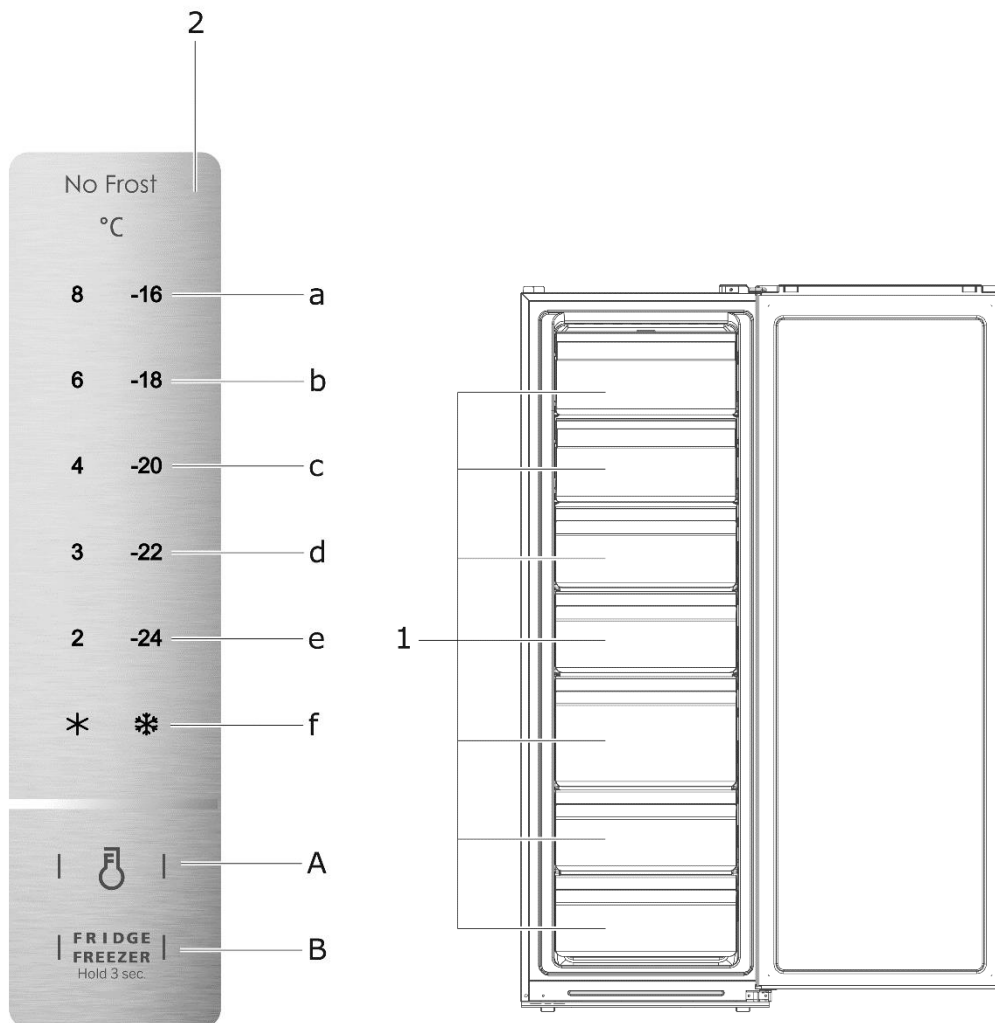
1x Gerät

7x Gefrierschubladen

Bezeichnung

1) Gefrierschubladen

2) Temperaturregler



a – e = Kühl und Gefrier-Temperatur-Stufen

f= Modusanzeige Schnellkühlen \* oder Schnellgefrieren \*

A= Temperatur Taste

B= Umschalttaste Kühlen oder Gefrieren

## **Inhaltsverzeichnis**

<b>1</b>	<b>Zu Ihrer Sicherheit .....</b>	<b>5</b>
	1.1 Sicherheit und Verantwortung.....	6
	1.2 Sicherheit und Warnungen .....	6
<b>2</b>	<b>Montage .....</b>	<b>8</b>
	2.1 Türanschlagwechsel / Türgriffmontage .....	10
	2.2 Aufstellen .....	15
	2.3 Nivellieren .....	17
<b>3</b>	<b>Inbetriebnahme .....</b>	<b>17</b>
	3.1 Gerät ein-/ausschalten .....	17
	3.2 Lebensmittel richtig lagern .....	19
	3.2.1 Eiswürfel herstellen .....	21
	3.2.2 Energie sparen .....	22
<b>4</b>	<b>Wartung und Pflege.....</b>	<b>23</b>
	4.1 Gerät reinigen.....	23
	4.2 Abtauen .....	24
	4.3 Gerät außer Betrieb nehmen .....	25
<b>5</b>	<b>Betriebsgeräusche / Fehler beheben .....</b>	<b>25</b>
<b>6</b>	<b>Kundendienst .....</b>	<b>28</b>
<b>7</b>	<b>Garantiebedingungen .....</b>	<b>29</b>
<b>8</b>	<b>Technische Daten .....</b>	<b>30</b>
<b>9</b>	<b>Entsorgung .....</b>	<b>31</b>

# 1 Zu Ihrer Sicherheit

---

Für eine sichere und sachgerechte Anwendung die Gebrauchsanweisung und weitere produktbegleitende Unterlagen sorgfältig lesen und für spätere Verwendung aufbewahren. Alle Sicherheitshinweise in dieser Gebrauchsanweisung sind mit einem Warnsymbol versehen. Sie weisen frühzeitig auf mögliche Gefahren hin. Diese Informationen unbedingt lesen und befolgen.

## Erklärung der Sicherheitshinweise



Bezeichnet eine gefährliche Situation, welche bei Nichtbeachtung zum Tod oder zu schwerwiegenden Verletzungen führt!



Bezeichnet eine gefährliche Situation, welche bei Nichtbeachtung zum Tod oder zu schwerwiegenden Verletzungen führen kann!



Bezeichnet eine gefährliche Situation, welche bei Nichtbeachtung zu leichten oder mäßigen Verletzungen führen kann!

## **ACHTUNG**

Bezeichnet eine Situation, welche bei Nichtbeachtung zu Sachschäden führt.



**TOD DURCH ELEKTRISCHEN SCHLAG  
(STROMSCHLAGGEFAHR)**



**VERBRÜHUNGSGEFAHR**

## 1.1 Sicherheit und Verantwortung

### Sicherheit von Kindern und Personen mit eingeschränkten Fähigkeiten



#### ERSTICKUNGSGEFAHR!

Verpackungsteile (z. B. Folien, Styropor) können für Kinder gefährlich sein. Verpackungsmaterial von Kindern fernhalten.



Dieses Gerät ist nicht dafür bestimmt, durch Personen (einschließlich Kinder) mit eingeschränkten physischen, sensorischen oder geistigen Fähigkeiten oder mangels Erfahrung und/oder mangels Wissens, benutzt zu werden. Es sei denn, sie werden durch eine für ihre Sicherheit zuständige Person beaufsichtigt oder erhalten von ihr Anweisungen, wie das Gerät zu benutzen ist. Kinder beaufsichtigen, um sicherzustellen, dass sie nicht mit dem Gerät spielen.

## 1.2 Sicherheit und Warnungen



#### STROMSCHLAGGEFAHR!

Den Stecker am Elektrokabel beim Einstecken und Herausziehen nie mit feuchten oder nassen Händen anfassen.

- Das Gerät nur nach Angaben der Gebrauchsanweisung montieren und anschließen.
- Im Notfall sofort den Stecker aus der Steckdose ziehen.
- Den Stecker nicht am Kabel aus der Steckdose ziehen.
- Vor jedem Reinigungs- oder Wartungseingriff den Stecker aus der Steckdose ziehen.
- Ein beschädigtes Stromversorgungskabel unverzüglich durch unseren Kundendienst ersetzen lassen.
- Sind Kabel oder Stecker beschädigt, Gerät nicht mehr benutzen.
- Außer den in dieser Gebrauchsanweisung beschriebenen Reinigungs- und Wartungsarbeiten keine Eingriffe am Gerät vornehmen.

- Keine elektrischen Geräte innerhalb des Lebensmittel-Lagerraumes betreiben, die nicht vom Hersteller freigegeben sind.

## **WARNUNG**

### **GESUNDHEITSGEFAHR!**

Arzneimittel sind empfindliche Produkte. Falsches Aufbewahren kann ihre Qualität beeinträchtigen. Verdorbene Arzneimittel verlieren ihre Wirksamkeit und können gesundheitsschädlich sein.

- Das Gerät ist nicht geeignet für die Lagerung und Kühlung von Medikamenten, Blutplasma, Laborpräparaten oder ähnlichen der Medizinprodukterichtlinie 2007/47/EG zu Grunde liegenden Stoffe und Produkte. Lagern Sie deshalb keine der genannten Stoffe im Gerät.

## **VORSICHT**

### **VERLETZUNGSGEFAHR!**

Das Gerät nur verpackt und senkrecht transportieren, um Personen- und Sachschäden zu vermeiden.

## **ACHTUNG**

### **SACHSCHADEN!**

Kunststoffteile, die über längere Zeit bzw. häufig mit Ölen/Säuren (tierische oder pflanzliche) in Kontakt kommen, altern schneller und können reißen bzw. brechen.

## 2 Montage

---

### Gerät auspacken

Die Verpackung muss unbeschädigt sein. Das Gerät auf Transportschäden überprüfen. Ein beschädigtes Gerät auf keinen Fall anschließen. Im Schadensfall an den Lieferanten wenden.

### Transportschutz entfernen

Das Gerät sowie Teile der Innenausstattung sind für den Transport geschützt. Alle Klebestreifen auf der rechten und linken Seite der Gerätetür sowie die Styroporteile vom Verflüssiger<sup>1</sup> an der Geräterückseite (modellabhängig) entfernen. Alle Klebebänder und Verpackungsteile auch aus dem Inneren des Gerätes entfernen. Kleberückstände mit Reinigungsbenzin entfernen.

## ACHTUNG

### SACHSCHADEN!

Beschädigung der Türdichtung

Verpackungsmaterial nicht mit einem scharfen Gegenstand, z. B. Teppichmesser durchtrennen.

Das Gerät nach dem Transport für 12 Stunden stehen lassen, damit sich das Kältemittel im Kompressor sammeln kann. Das Nichtbeachten könnte den Kompressor beschädigen und damit zum Ausfall des Gerätes führen. Der Garantieanspruch erlischt in diesem Fall.

---

<sup>1</sup> Verflüssiger = Kondensator



## Kältemittel



**WARNUNG**

### GESUNDHEITSGEFAHR!

Ist der Kühlkreislauf beschädigt, tritt das Kältemittel R600a aus. Das Kältemittel ist bei Kontakt mit den Augen und beim Einatmen gesundheitsschädlich.



**WARNUNG**



**ENTZÜNDLICHES GAS!**

**EXPLOSIONS- UND BRANDGEFAHR!**

Im Kältemittel-Kreislauf des Gerätes befindet sich das Kältemittel Isobutan (R600a), ein Naturgas mit hoher Umweltverträglichkeit, das brennbar ist.

- Eingriffe in das Kältesystem sind nur autorisierten Fachkräften erlaubt.
- Kältekreislauf nicht beschädigen, z. B. durch Aufstechen der Kältemittelkanäle mit scharfen Gegenständen, Abknicken von Rohrleitungen.
- Beim Transportieren, Aufstellen, Warten und Entsorgen des Gerätes keine Teile des Kältekreislaufes beschädigen.
- Damit im Falle eines Lecks im Kältemittel-Kreislauf kein zündfähiges Gas-Luft-Gemisch entstehen kann, muss der Aufstellraum laut Norm EN 378 eine Mindestgröße von 1 m<sup>3</sup> je 8 g Kältemittel haben. Die Menge an Kältemittel im Gefriergerät steht auf dem Typenschild.

### Vorgehen bei beschädigtem Kühlkreislauf:

- Offenes Feuer und Zündquellen unbedingt vermeiden.
- Den Raum, in dem das Gerät steht, gut durchlüften.
- Den Kundendienst kontaktieren.

## 2.1 Türanschlagwechsel / Türgriffmontage

Vor dem Türanschlagwechsel die folgenden Hinweise beachten, um sich nicht zu verletzen oder das Gerät zu beschädigen.



Türanschlagwechsel mit zwei Personen durchführen.



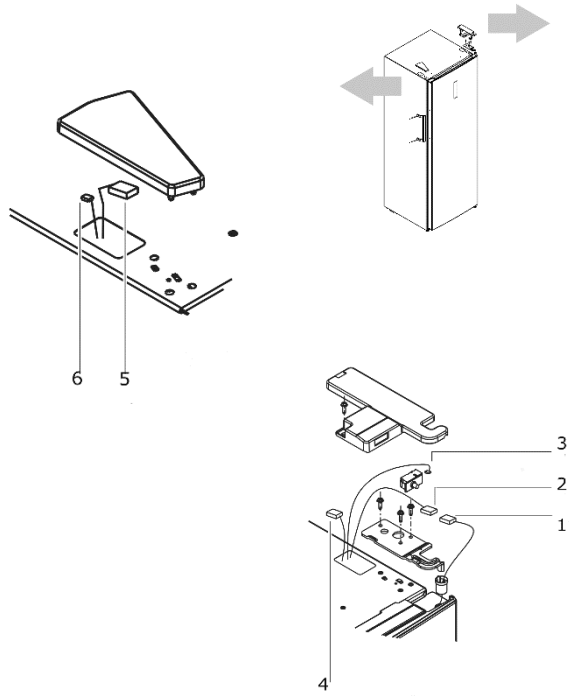
**VORSICHT**

### VERLETZUNGSGEFAHR!

- Gerät vom Stromnetz trennen.
- Innenausstattung des Gerätes herausnehmen (Schubladen) und sicher zur Seite legen.

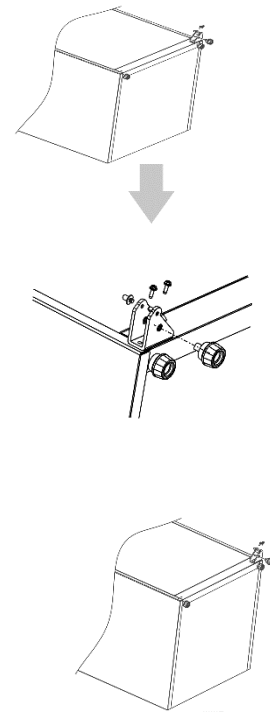
<b>Benötigtes Werkzeug</b>	<b>Bezeichnung</b>
	Kreuzschlitz-Schraubendreher
	Schraubendreher, flach

## Türanschlagwechsel

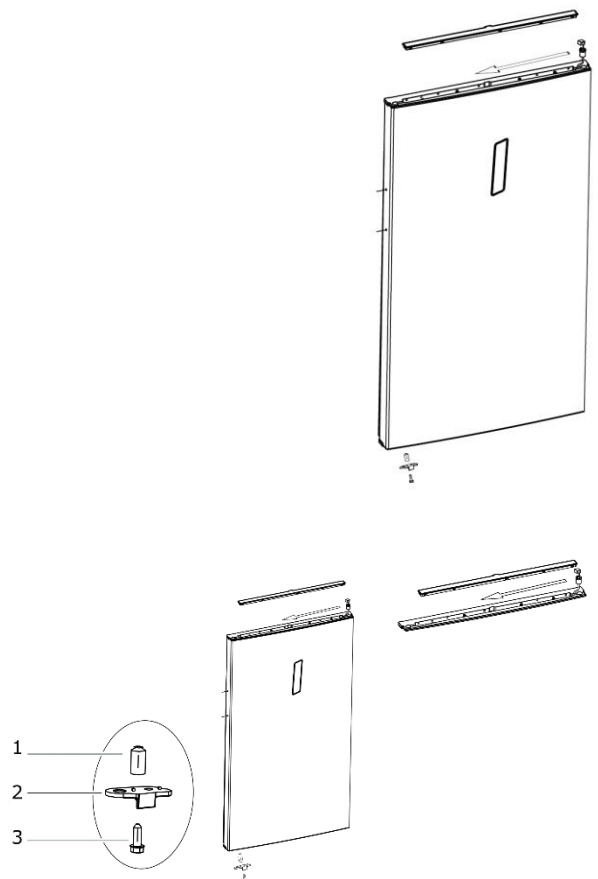
Handlungsschritte	Bilder
<ol style="list-style-type: none"> <li>1. Abdeckkappe links und Scharnierabdeckung rechts mit einem flachen Schraubenzieher nach oben drücken und entfernen.</li> <li>2. Oberes Scharnier komplett lösen und zur Seite legen.</li> <li>3. Verdrahtungsstecker (1, 2, 3) auf der rechten oberen Seite des Gerätes ausstecken.</li> </ol>	
<ol style="list-style-type: none"> <li>4. Gerätetür aus dem Stift des unteren Scharniers aushebeln und vorsichtig zur Seite legen.</li> </ol>	
<ol style="list-style-type: none"> <li>5. Mit einer zweiten Person das Gerät vorsichtig nach Hinten kippen.</li> </ol>	

## Montage

6. Verstellbare Füße an beiden Seiten lösen.
7. Unteres Scharnier rechts abschrauben und auf der linken Seite festschrauben.
8. Beide verstellbaren Füße eindrehen und das Gerät wieder Senkrecht stellen.

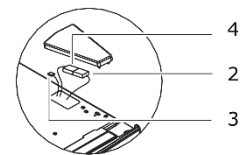
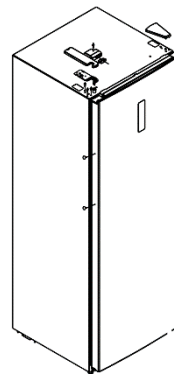
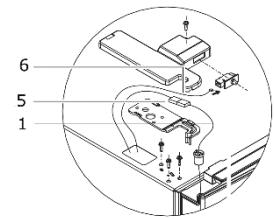


9. Die Abdeckung oben von der Gerätetür lösen.
10. Kabelführung von rechts nach links ziehen.
11. Gerätetür vorsichtig drehen, um von unten rechts den Türstopper zu entfernen.
12. Schraube 3 vom Türstopper 2 lösen.
13. Den rechten Türstopper entfernen und die Hülse 1 von der Gerätetür herausziehen.
14. Hülse 1 auf der linken Seite einstecken.
15. Aus dem Zubehörbeutel (mitgeliefert) den Türstopper für die linke Seite nehmen und an der Gerätetür unten links auf die Hülse 1 legen.



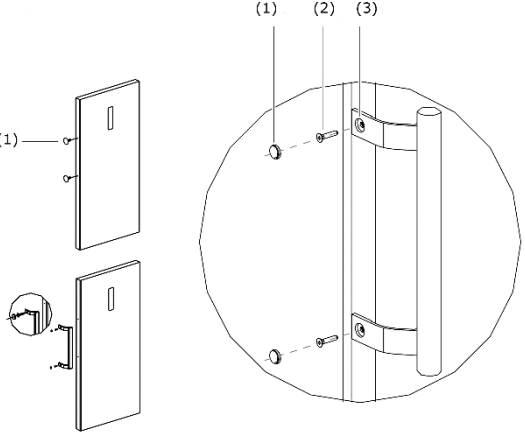
16. Türstopper mit der Schraube 3 festschrauben.
- a. (Den Türstopper für die rechte Seite gut aufbewahren).
  - b. Gerätetür sicher ablegen, um Schäden zu vermeiden.

17. Gerätetür heben und auf den Stift des unteren Scharniers links aufsetzen.
18. Gerätetür vorsichtig schliessen.
19. Das obere Scharnier links montieren.
20. Signalleitungsklemmen verbinden:  
 Signalleitungsklemme (5) mit Signalleitungsklemme(1),  
 Signalleitungsklemme(6) mit dem Türschalter verbinden  
 Signalleitungsklemme (2) mit Signalleitungsklemme (4) verbinden
21. Obere Scharnierabdeckung links und Abdeckung rechts montieren.
22. Den Passgenauen sitz ger Gerätetür prüfen.



### Türgriffmontage

Türgriff und Schrauben für die Türgriffmontage befinden sich separat in einer Plastiktüte.

Handlungsschritte	Bilder
<ol style="list-style-type: none"><li>1. Abdeckungen (1) entfernen und zur Seite legen.</li><li>2. Türgriff an die Schraublöcher (3) der Gefrierschranktür positionieren.</li><li>3. Türgriff mit den Schrauben (2) befestigen.</li><li>4. Abdeckkappen (1) aufstecken. Festen Sitz des Türgriffs prüfen..</li></ol>	

## ACHTUNG

### SACHSCHADEN!

Um Sachschäden zu vermeiden, folgendes beachten:

- Gerät nach Türanschlagwechsel wieder senkrecht stellen.
- Passgenauen Sitz der Türdichtung und der Gerätetür prüfen.
- Frühestens nach drei Stunden wieder am Stromnetz anschließen.
- Gerät bei Türmontage nicht mehr als 45° kippen, um das Kühlsystem nicht zu beschädigen.

## 2.2 Aufstellen



### WARNUNG



### BRANDGEFAHR!

Bei unzureichender Luftzirkulation kann sich ein Wärmestau bilden, wodurch ein Brand entstehen kann.

- Die Lüftungsschlitze freihalten.
- Die vorgeschriebenen Abstände für Geräterückwand, -seite und -oberkante unbedingt einhalten.
- Den Kompressor und den Verflüssiger<sup>2</sup> (modellabhängig) frei von Staub und Gegenständen halten.

#### Das Gerät

- so aufstellen, dass der Netzstecker zugänglich ist. Das Stromkabel nicht einklemmen oder beschädigen.
- nicht mit Mehrfachsteckdosen oder Verlängerungskabeln am Stromnetz anschließen.
- nicht im Freien aufstellen (z. B. Balkon, Terrasse, Gartenhaus etc.).
- entsprechend den minimalen Lüftungsquerschnitten aufstellen.
- in einem gut belüfteten und trockenen Raum aufstellen, dessen Umgebungstemperatur der Klimaklasse entspricht, für die das Gerät ausgelegt ist.

Die Klimaklasse ist auf dem Typenschild (im Innenraum oder auf der Rückseite des Gerätes) und dem Produktdatenblatt ersichtlich. Die Umgebungstemperatur wirkt sich auf den Stromverbrauch und die einwandfreie Funktion des Gerätes aus.

KLIMAKLASSE	TEMPERATURBEREICH
SN	+10 °C bis +32 °C
N	+16 °C bis +32 °C
ST	+16 °C bis +38 °C
T	+16 °C bis +43 °C

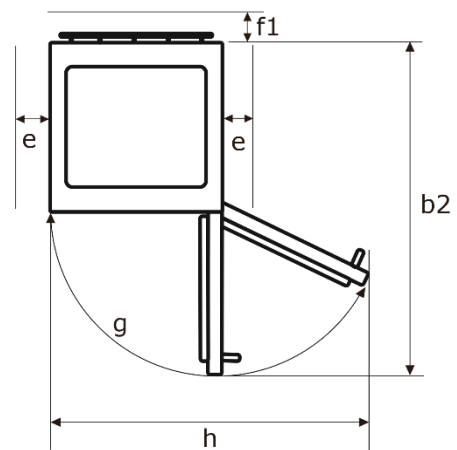
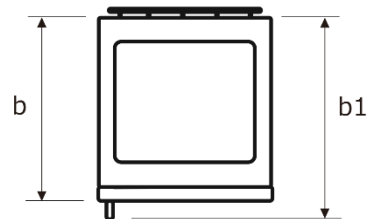
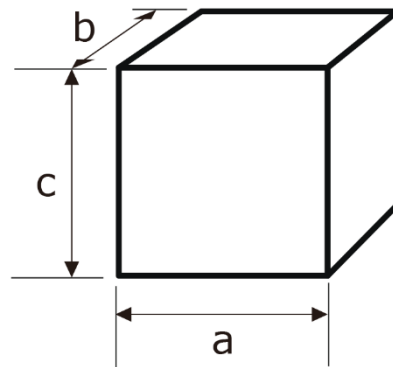
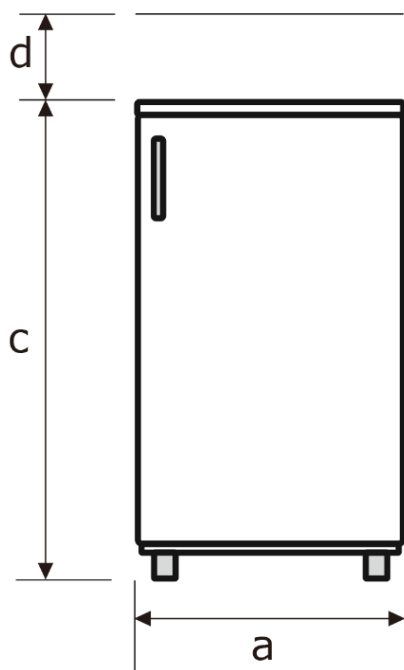
<sup>2</sup> Verflüssiger = Kondensator

### Mindestabstände für Be- und Entlüftung

Die Luftzirkulation an der Geräterückwand, -seite und -oberkante beeinflusst den Energieverbrauch und die Gefrierleistung (je nach Modell). Unbedingt die Mindestabstände für die Belüftung des Gerätes einhalten, die in den nachfolgenden Tabellen und Zeichnungen aufgeführt sind.

### Gerätemaße in mm und Grad

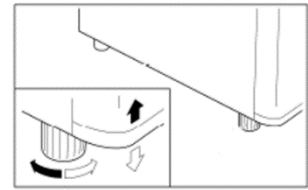
a	b	b1	b2	c	d	e	f	g	h
595	632	640	1260	1722	30	50	30	135°	1015





## 2.3 Nivellieren

Bei geringfügig unebener Auflagefläche das Gerät mit den vorderen Füßen ausgleichen.



## 3 Inbetriebnahme

---

### Gerät vor Inbetriebnahme reinigen

Das Gerät sowie die Teile der Innenausstattung vor Inbetriebnahme gründlich reinigen (s. Kapitel „Wartung und Pflege“).

### 3.1 Gerät ein-/ausschalten

Gerät an das Stromnetz anschliessen

Alle Temperatursymbole leuchten innerhalb von 3 Sekunden nach dem Einschalten auf. Bei erstmaligem Einschalten ist die voreingestellte Temperatur  $-20\text{ °C}$ . Danach läuft das Gerät bei jedem Einschalten entsprechend der eingestellten Temperatur vor dem letzten Einschalten.

Zum Ausschalten des Gerätes den Netzstecker ziehen.

## ACHTUNG

### SACHSCHADEN!

Gerät nach einem Unterbrechen der Stromversorgung (Stromausfall oder Ziehen des Netzsteckers) frühestens nach 5 Minuten wieder einschalten.

Andernfalls kann es zur Überlastung des Kompressors oder zum Durchbrennen von Sicherungen führen.

### Kühl-/Gefrierschrank Funktion einstellen

Das Gerät kann man entweder in der Funktion eines Kühlschranks oder eines Gefrierschranks betreiben. Die Einstellung erfolgt über das Bedienfeld.

Taste (B) für 3 Sekunden drücken, um die Funktion Kühl- oder Gefrierschrank einzustellen; die entsprechenden Temperatursymbole leuchten auf.


### **Temperatur einstellen**

1. Taste (A) solange drücken, bis die gewünschte Temperatúrauswahl leuchtet.  
→ Gerät läuft nach 15 Sekunden entsprechend der neuen Temperatureinstellung.

Die eingestellte Temperatur kann von der Temperatur im Innenraum abweichen. Die Temperatur ist abhängig von folgenden Faktoren:

- Umgebungstemperatur
- Aufstellort
- Bestückung
- Häufigkeit des Türöffnens

### **Schnellkühlen auswählen**

2. Im Kühlschrank-Modus die Taste (A) drücken, bis das Symbol  aufleuchtet.

Während des Schnellkühlmodus läuft der Kühlschrank bei 2°C. Dieser Modus endet automatisch nach 150 Minuten Laufzeit oder nach Einstellen einer neuen Temperatur.

### **Schnellgefrieren auswählen**

3. Im Gefrierschrank-Modus die Taste(A) drücken, bis das Symbol  aufleuchtet.

Während des Schnellgefrierbetriebs läuft der Gefrierschrank bei -24°. Dieser Modus endet automatisch nach 24 Stunden Laufzeit oder nach Einstellen einer neuen Temperatur.

## 3.2 Lebensmittel richtig lagern



### GESUNDHEITSGEFAHR!

Ist das Gerät abgeschaltet oder ist der Strom ausgefallen, sind die Lebensmittel nicht ausreichend gekühlt. Eingelagerte Lebensmittel können an- oder auftauen und verderben. Bei Verzehr der an- oder aufgetauten Lebensmittel besteht eine Lebensmittelvergiftung.

- Nach einem Stromausfall überprüfen, ob die eingelagerten Lebensmittel noch genießbar sind.
- Eingefrorene Lebensmittel, die nach einem Stromausfall erkennbar angetaut sind, entsorgen.
- Keine Lebensmittel einfrieren, die schon einmal an- oder aufgetaut waren.

### HINWEIS

- Kontamination von Lebensmitteln mit rohem Fleisch und rohem Fisch vermeiden. Der Fleischsaft darf nicht mit anderen Lebensmitteln in Berührung kommen.
- Alle Oberflächen regelmäßig reinigen, die mit Lebensmitteln und zugänglichen Ablaufsystemen in Kontakt kommen.
- Sind Gerätetüren längere Zeit offen, führt dies zu einer erheblichen Temperaturerhöhung in den Fächern des Gerätes. Eingelagerte Lebensmittel können dadurch schneller verderben.



### GEFRIERVERBRENNUNGSGEFAHR!

- Das Berühren von Gefriergut, Eis und Metallteilen im Inneren des Gefriertraumes kann bei sehr empfindlicher Haut verbrennungsähnliche Symptome hervorrufen.
- Tiefkühlgut nicht mit feuchten oder nassen Händen entnehmen; die Hände könnten daran festfrieren.
- Keine Lebensmittel essen, die noch gefroren sind.
- Kindern kein Eis direkt aus dem Gefrierfach zu essen geben. Durch die Kälte kann es zu Verletzungen im Mundbereich kommen.

## **VORSICHT**

### EXPLOSIONSGEFAHR!

Keine kohlenensäurehaltigen, schäumenden Getränke im Gefrierfach lagern, insbesondere Mineralwasser, Bier, Sekt, Cola, usw.

Keine Plastikflaschen im Gefrierfach lagern.

## **WARNUNG**





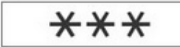
### BRANDGEFAHR!


Keine explosiven Stoffe oder Sprühdosen mit brennbaren Treibmitteln, wie z. B. Butan, Propan, Pentan usw. im Gerät lagern. Entsprechende Sprühdosen sind erkennbar an einem Flammensymbol. Eventuell austretende Gase können sich durch elektrische Bauteile entzünden.

## **HINWEIS**

Bei einem Stromausfall die Gerätetür geschlossen lassen. Die Lebensmittel bleiben mehrere Stunden gefroren (siehe Produktdatenblatt „Lagerzeit bei Störung“).

### **Der Gefrierraum eignet sich für die Langzeitlagerung von Tiefkühlware und zum Einfrieren von frischen Lebensmitteln.**

- Ein „Null-Sterne-Fach“ eignet sich zum Aufbewahren von frischem Fleisch und frischem Fisch über einen Zeitraum von einem bis maximal drei Tagen sowie zum Lagern oder Herstellen von Eiswürfeln. Nicht geeignet zum Einfrieren von frischen Lebensmitteln.
- Geräte mit Fächern, die mit dem Symbol  gekennzeichnet sind, eignen sich zum Aufbewahren von Tiefkühlprodukten über einen Zeitraum von maximal einem Monat. Nicht geeignet zum Einfrieren von frischen Lebensmitteln.
- Geräte mit Fächern, die mit dem Symbol  gekennzeichnet sind, eignen sich zum Aufbewahren von Tiefkühlprodukten über einen Zeitraum von maximal zwei Monaten sowie zum Lagern oder Herstellen von Eiskrem und Eiswürfeln. Nicht geeignet zum Einfrieren von frischen Lebensmitteln.
- Geräte mit Fächern, die mit dem Symbol  gekennzeichnet sind, eignen sich zum Aufbewahren von Tiefkühlprodukten über einen Zeitraum von maximal drei Monaten. Nicht geeignet zum Einfrieren von frischen Lebensmitteln.

- Geräte mit Fächern, die mit dem Symbol  gekennzeichnet sind, eignen sich zum Aufbewahren von Tiefkühlprodukten und zum Einfrieren von frischen Lebensmitteln über einen längeren Zeitraum.

Vor dem Einfrieren frischer Lebensmittel den Temperaturregler mit einer Vorlaufzeit von 12 Stunden auf die höchste Stufe / niedrigste Temperatur / Super stellen.

Gefriervermögen der maximalen Menge an Lebensmitteln innerhalb von 24 Stunden ist auf dem Typenschild (im Innenraum oder auf der Rückseite des Gerätes) und dem Produktdatenblatt ersichtlich.

- Nur einwandfreie Lebensmittel verwenden.
- Kühlkette von Tiefkühlprodukten nicht unterbrechen.
- Den Zeitraum zwischen dem Kauf und dem Einlegen des Gefrierguts in das Gerät so gering wie möglich halten.
- Frisch einzufrierende Lebensmittel die oberste Gefrierschublade legen.
- Bereits gefrorene Lebensmittel immer in einer der unteren Schubladen lagern, damit die oberste Schublade für das Einfrieren frischer Lebensmittel zur Verfügung steht.
- Das Gefriergut immer in direktem Kontakt mit dem Schubladenboden lagern. Einen Zwischenraum zwischen den einzelnen Gefriergütern lassen, damit die kalte Luft zirkulieren kann.
- Hochprozentige, alkoholhaltige Getränke nur dicht verschlossen und stehend lagern. Die Hinweise des Getränkeherstellers berücksichtigen.
- Kinder im Alter von 3 bis 8 Jahren dürfen das Gerät be- und entladen.

## HINWEIS

Keine Lebensmittel in das Gerät pressen.

Lebensmittel entsprechend in den dafür vorgesehenen Fächern oder der Ziel-Lagerungstemperatur lagern.

### **Zum Einfrieren nicht geeignet sind u.a.**

ganze Eier in Schale, Blattsalate, Radieschen, Sauerrahm, Mayonnaise.

#### **3.2.1 Eiswürfel herstellen**

Eiswürfelschale (nicht im Lieferumfang enthalten) zu drei Vierteln mit Wasser füllen und waagrecht auf den Boden des Gefrierabteils stellen. Festgefrorene Eiswürfelschale nur mit einem stumpfen Gegenstand lösen (z. B. Löffelstiel). Um fertige Eiswürfel leichter zu lösen, die Eiswürfelschale für kurze Zeit unter fließendes Wasser halten.

### 3.2.2 Energie sparen

- Das Gerät nicht in der Nähe von Herden, Heizkörpern oder anderen Wärmequellen aufstellen. Bei hoher Umgebungstemperatur läuft der Kompressor häufiger und länger und führt zu erhöhtem Energieverbrauch.
- Auf ausreichende Be- und Entlüftung am Gerätesockel, an den Geräteseiten und an der Geräterückseite achten. Lüftungsöffnungen niemals abdecken. Die Abstandsmaße beachten (s. Kapitel „Aufstellen“).
- Die Anordnung der Schubladen wie sie auf der Abbildung «Gerät kennenlernen» zu ersehen ist, bietet die effizienteste Energienutzung und ist daher möglichst beizubehalten.
- Für einen größeren Stauraum (z. B. bei großem Kühl-/ Gefriergut) die mittleren Schubladen entfernen. Die oberen und unteren Schubladen bei Bedarf als letzte herausnehmen.
- Ein gleichmäßig gefülltes Tiefkühlabteil trägt zur optimalen Energienutzung bei. Leere oder halbleere Abteile vermeiden.
- Keine warmen Speisen in den Gefrierschrank stellen. Speisen erst abkühlen lassen.
- Die Temperatur nicht kälter als notwendig einstellen. Das trägt zu einer optimalen Energienutzung bei.
- Die Türdichtungen des Gerätes müssen vollkommen intakt sein, damit die Türen richtig schließen und sich der Energieverbrauch nicht unnötig erhöht.
- Das Gerät nur öffnen, wenn es erforderlich ist und dann nur so kurz wie möglich. Der Energieverbrauch und die Temperatur im Gerät können ansteigen, wenn die Gerätetür häufig oder lange geöffnet bzw. nicht korrekt verschlossen ist.

## 4 Wartung und Pflege

---



### WARNUNG



### STROMSCHLAGGEFAHR!

Das Gerät darf während der Reinigung/Wartung nicht am Stromnetz angeschlossen sein. Vor Reinigungs- und Wartungsarbeiten Gerät abschalten und Netzstecker ziehen oder Sicherung abschalten bzw. herausdrehen.

- Das Gerät nie mit Dampfreinigungsgeräten reinigen. Feuchtigkeit könnte in elektrische Bauteile gelangen.
- Keine elektrischen Heizgeräte, offene Flammen, Messer o.ä. zum Abtauen benutzen.
- Steht der Temperaturregler auf „0 / OFF“, ist die Kühlung ausgeschaltet, der Stromkreislauf bleibt hingegen aufrechterhalten.



### VORSICHT



### VERBRÜHUNGSGEFAHR!

Beim Reinigen die Wassertemperatur so wählen, dass keine Verbrühungen entstehen können.

### ACHTUNG

### SACHSCHADEN!

- Heißer Dampf kann zu Schäden an Kunststoffteilen führen.
- Das Gerät muss vor Inbetriebnahme trocken sein.
- Keine scheuernden, aggressiven Reinigungsmittel benutzen.

#### 4.1 Gerät reinigen

Aus hygienischen Gründen das Gerät außen und innen, einschließlich Türdichtung und Innenausstattung, regelmäßig reinigen. Vor dem Reinigen den Temperaturregler auf die höchste Einstellung stellen; das Gefriergut speichert die Kälte für einige Zeit.

## **WICHTIG**

- Ätherische Öle und organische Lösungsmittel können Kunststoffteile angreifen, z. B. Saft von Zitronen- oder Apfelsinenschalen, Buttersäure oder Reinigungsmittel, die Essigsäure enthalten. Solche Substanzen nicht mit den Geräteteilen in Kontakt bringen.
  - Die Türdichtung regelmäßig auf Verschmutzungen und Beschädigungen kontrollieren.
  - Die Türdichtung ist empfindlich gegenüber Fett und Öl, sie wird dadurch porös und spröde. Wenn Fett oder Öl an die Türdichtung gelangt ist, die Türdichtung sofort mit feuchten, sauberen Tüchern reinigen.
1. Gefrier- bzw Kühlgut herausnehmen. Alles abgedeckt an einem kühlen Ort lagern.
  2. Gefrierschubladen sind aus Sicherheitsgründen mit einer Stoppeinrichtung versehen. Gefrierschubladen etwas nach oben ziehen und herausnehmen.
  3. Gerät einschließlich Türdichtung und Innenausstattung mit einem Lappen und lauwarmem Wasser unter Zugabe von etwas handelsüblichem Geschirrspülmittel reinigen.
  4. Mit klarem Wasser nachwischen und trockenreiben.
  5. Die gereinigten Gefrierschubladen einsetzen.
  6. Gerät am Stromnetz anschließen.

## **4.2 Abtauen**

### **Automatisches Abtauen im Gefrierraum - No Frost System**

Das bedeutet, dass es während des Betriebs weder an den Innenwänden noch auf den Lebensmitteln zu Frostbildung kommt. Die ständig zirkulierende Kaltluft verhindert die Bildung von Frost. Eine automatische Lüfter-Regelung sorgt für den Ventilator-Antrieb.



### 4.3 Gerät außer Betrieb nehmen

Zum Abschalten des Gerätes den Netzstecker ziehen oder Sicherung abschalten bzw. herausdrehen.

- ✓ Lebensmittel entnehmen.
- ✓ Netzstecker ziehen oder Sicherung abschalten bzw. herausdrehen.
- ✓ Gerät abtauen und gründlich reinigen (s. Kapitel „Wartung und Pflege“).
- ✓ Gerätetür geöffnet lassen, um Geruchs- und Schimmelbildung zu vermeiden.

## 5 Betriebsgeräusche / Fehler beheben

Reparaturen an elektrischen Geräten ausschließlich nur von einer hierfür qualifizierten Elektro-Fachkraft ausführen lassen. Eine falsch bzw. nicht fachgerecht durchgeführte Reparatur kann Gefahren für den Benutzer herbeiführen.

Bei einer nicht fachgerecht durchgeführten Reparatur erlischt der Garantieanspruch.

### Betriebsgeräusche

GERÄUSCHE	GERÄUSCHART	URSACHE / BEHEBUNG
Normale Geräusche	Murmeln	Wird vom Kompressor verursacht, wenn er in Betrieb ist.
	Flüssigkeitsgeräusch	Entsteht durch die Zirkulation des Kältemittels im Aggregat.
	Klickgeräusche	Der Temperaturregler schaltet den Kompressor ein oder aus.
Störende Geräusche	Flaschengeräusche	Einen Sicherheitsabstand zwischen den Flaschen und anderen Behältern lassen.
	Vibrieren des Verflüssigers (nur bei sichtbarem Verflüssiger an der Geräterückseite)	Prüfen, ob der Verflüssiger an der Geräterückseite locker ist. Verflüssiger befestigen.

## Fehler beheben

STÖRUNG	MÖGLICHE URSACHEN	MASSNAHMEN
Gerät gefriert nicht.	Netzstecker ist nicht in der Steckdose.	Stromversorgung und Sicherungen überprüfen. Prüfen, ob der Netzstecker richtig in der Steckdose steckt.
	Sicherung der Steckdose hat ausgelöst.	Sicherung einschalten, eventuell Fachbetrieb kontaktieren.
	Gerät steht nicht gerade.	Das Gerät über die verstellbaren Füße ausgleichen.
Gerät ist laut im Betrieb.	Strömungsgeräusche im Kühlkreislauf.	Solche Geräusche sind normal. Es sind keine weiteren Vorkehrungen nötig.
	Verhindern falsch eingeräumte Lebensmittel oder nicht korrekt zugeschobene Schubladen das Schließen der Gerätetür?	Lebensmittel richtig einräumen. Schubladen korrekt zuschieben.
Gerät gefriert nicht richtig.	Ist die Belüftung des Gerätes behindert?	Belüftungsschlitze freihalten, Gerät richtig aufstellen (s. Kapitel 2.2).
	Seitenwand sehr warm (nur für Modelle mit eingeschäumtem Verflüssiger).	Kein Fehler. Der Verflüssiger gibt warme Luft an die Umgebung ab. Bei zu hoher Umgebungstemperatur kann ein Wärmestau entstehen. Sobald die Umgebungstemperatur gesunken ist, kühlt das Gerät wieder normal. Unbedingt die Abstände einhalten (s. Kapitel 2.2).

<b>FEHLERCODE KÜHLEN</b>	<b>FEHLERBESCHREIBUNG</b>	<b>DISPLAYANZEIGE</b>
E1	Temperaturfühler des Kühlraums ausgefallen	* und LED (2)
E5	Abtaufühler des Kühlraums ausgefallen	* und LED (3)
E6	Kommunikationsfehler	LEDs (2) und (4)
E7	Umgebungstemperatursensor ausgefallen	* und LED (4)
E10	Festkleben der Tasten	LEDs (2) und (3)
<b>FEHLERCODE GEFRIREN</b>	<b>FEHLERBESCHREIBUNG</b>	<b>DISPLAYANZEIGE</b>
E1	Temperaturfühler des Gefrierraums ausgefallen	* und LED (-24)
E5	Abtaufühler von Gefrierraum ausgefallen	* und LED (-22)
E6	Kommunikationsfehler	LEDs (-24) und (-20)
E7	Umgebungstemperatursensors ausgefallen	* und LED (-20)
E10	Festkleben der Tasten	LEDs (-24) und (-22)

## 6 Kundendienst

---

Ist die Störung anhand der zuvor aufgeführten Hinweise nicht beseitigt, Kundendienst kontaktieren. In diesem Fall keine weiteren Arbeiten, vor allem an den elektrischen Teilen des Gerätes, selbst ausführen.

### **WICHTIG**

Der Besuch des Kundendiensttechnikers im Falle einer Fehlbedienung oder einer der beschriebenen Störungen ist auch während der Garantiezeit nicht kostenlos.

#### **Zuständiger Kundendienst:**

EGS GmbH

Dieselstraße 1

33397 Rietberg / DEUTSCHLAND

#### **Kundentelefon**

für Deutschland

02944 9716-791

für Österreich

0820 200 170

für Belgien, Niederlande, Luxemburg

+49 2944 9716-791

E-Mail: **[kontakt@egs-gmbh.de](mailto:kontakt@egs-gmbh.de)**

Internet: **[www.egs-gmbh.de](http://www.egs-gmbh.de)**

Reparaturaufträge online eingeben.

Für eine schnelle Abwicklung des Reparaturauftrags folgende Informationen bereithalten:

- 1) Modell
- 2) Version
- 3) Batch
- 4) EAN

sowie die vollständige Anschrift, Telefon-Nr. und die Fehlerbeschreibung.

Gerätespezifische Angaben stehen auf dem Typenschild im Innenraum oder auf der Rückseite des Gerätes.

## 7 Garantiebedingungen

---

Als Käufer eines Exquisit-Gerätes stehen Ihnen die gesetzlichen Gewährleistungen aus dem Kaufvertrag mit Ihrem Händler zu. Zusätzlich räumen wir Ihnen eine Garantie zu den folgenden Bedingungen ein:

### **Leistungsdauer**

Die Garantie läuft 24 Monate ab Kaufdatum (Kaufbeleg ist vorzulegen). Während der ersten 6 Monate werden Mängel am Gerät unentgeltlich beseitigt. Voraussetzung ist, dass das Gerät ohne besonderen Aufwand für Reparaturen zugänglich ist. In den weiteren 18 Monaten ist der Käufer verpflichtet nachzuweisen, dass der Mangel bereits bei Lieferung bestand.

Bei gewerblicher Nutzung (z. B. in Hotels, Kantinen) oder bei Gemeinschaftsnutzung durch mehrere Haushalte, beträgt die Garantie 12 Monate ab Kaufdatum (Kaufbeleg ist vorzulegen). Während der ersten 6 Monate werden Mängel am Gerät unentgeltlich beseitigt. Voraussetzung ist, dass das Gerät ohne besonderen Aufwand für Reparaturen zugänglich ist. In den weiteren 6 Monaten ist der Käufer verpflichtet nachzuweisen, dass der Mangel bereits bei Lieferung bestand.

Durch die Inanspruchnahme der Garantie verlängert sich die Garantie weder für das Gerät, noch für die neu eingebauten Teile.

### **Umfang der Mängelbeseitigung**

Innerhalb der genannten Fristen beseitigen wir alle Mängel am Gerät, die nachweisbar auf mangelhafte Ausführung oder Materialfehler zurückzuführen sind. Ausgewechselte Teile gehen in unser Eigentum über.

### **Ausgeschlossen sind:**

Normale Abnutzung, vorsätzliche oder fahrlässige Beschädigung, Schäden, die durch Nichtbeachtung der Gebrauchsanweisung, unsachgemäße Aufstellung, bzw. Installation oder durch Anschluss an falsche Netzspannung entstehen, Schäden, aufgrund von chemischer bzw. elektrothermischer Einwirkung oder durch sonstige anormale Umweltbedingungen, Glas-, Lack- oder Emailleschäden und evtl. Farbunterschiede sowie defekte Glühlampen.

Ebenso sind Mängel am Gerät ausgeschlossen, die aufgrund von Transportschäden zurückzuführen sind. Wir erbringen auch dann keine Leistungen, wenn – ohne unsere besondere, schriftliche Genehmigung – von nicht ermächtigten Personen am Exquisit-Gerät Arbeiten vorgenommen oder Teile fremder Herkunft verwendet wurden. Diese Einschränkung gilt nicht für mangelfreie, durch eine qualifizierte Fachkraft mit unseren Originalteilen, durchgeführte Arbeiten zur Anpassung des Gerätes an die technischen Schutzvorschriften eines anderen EU-Landes.

### **Geltungsbereich**

Unsere Garantie gilt für Geräte, die in einem EU-Land erworben wurden und die in der Bundesrepublik Deutschland oder Österreich in Betrieb sind.

Für Geräte, die in einem EU-Land erworben und in ein anderes EU-Land gebracht wurden, werden Leistungen im Rahmen der jeweils landesüblichen Garantiebedingungen erbracht. Eine Verpflichtung zur Leistung der Garantie besteht nur dann, wenn das Gerät den technischen Vorschriften des Landes, in dem der Garantieanspruch geltend gemacht wird, entspricht.

### **Für Reparaturaufträge außerhalb der Garantiezeit gilt:**

- Wird ein Gerät repariert, sind die Reparaturrechnungen sofort fällig und ohne Abzug zu bezahlen.
- Wird ein Gerät überprüft bzw. eine angefangene Reparatur nicht zu Ende geführt, werden Anfahrts- und Arbeitspauschalen berechnet.
- Die Beratung durch unser Kundenberatungszentrum ist unentgeltlich (s. Kapitel „Kundendienst“).

## 8 Technische Daten

---

<b>MODELL</b>	<b>GS 285-3NFA</b>
Typ I (Anzahl der Temperaturregler)	1
Abtauen Gefrieren	automatisch
Lampenleistung [W]	-
Elektrischer Anschluss [V / Hz]	220-240 / 50
Leistungsaufnahme [W]	
Stromaufnahme [A]	0,8
Gewicht netto [kg]	66
EAN Nr. [Farbe Weiß]	4016572404609
EAN Nr. [Inox look]	4016572404487

Abmessungen und benötigter Raumbedarf siehe Kapitel „Aufstellen“

*Technische Änderungen vorbehalten*

### **CE-Konformität**

Dieses Gerät entspricht zum Zeitpunkt seiner Markteinführung den Anforderungen, die in den Richtlinien des Rates zur Angleichung der Rechtsvorschriften der Mitgliedsstaaten über die elektromagnetische Verträglichkeit RL 2014/30/EU und über die Verwendung elektrischer Betriebsmittel innerhalb bestimmter Spannungsgrenzen RL 2014/35/EU festgelegt sind.

Dieses Gerät ist mit dem CE Zeichen gekennzeichnet und verfügt über eine Konformitätserklärung zur Einsichtnahme durch die zuständigen Marktüberwachungsbehörden.

## 9 Entsorgung

---

### Verpackung entsorgen



Die Verpackung sortenrein entsorgen. Pappe und Karton zum Altpapier und Folien in die Wertstoffsammlung geben.

### Gerät entsorgen



Das Gerät ist mit dem hier abgebildeten Symbol gekennzeichnet, lt. Vorgabe der Europäischen Entsorgungsvorschrift 2012 / 19 / EU.



Die Richtlinie trägt zur ordentlichen Entsorgung des Gerätes und zur Rückgewinnung von Sekundärrohstoffen bei.

### Altgeräte dürfen nicht in den Hausmüll!

Jeder Verbraucher ist gesetzlich verpflichtet, Altgeräte getrennt vom Hausmüll zu entsorgen.

Zum Vermeiden von negativen Auswirkungen auf die Umwelt Altgeräte in der Verkaufsstelle oder bei einer kommunalen Sammelstelle zum fachgerechten Verwerten abgeben.

Altgeräte vor der Entsorgung unbrauchbar machen:

- Netzstecker aus der Steckdose ziehen.
- Stecker vom Netzkabel trennen.
- Keine Teile des Kältekreislaufes beschädigen (siehe Kapitel 2 „Kältemittel“).



**WARNUNG**

### ERSTICKUNGSGEFAHR!

Vorhandene Schnapp- und Riegelschlösser entfernen oder zerstören, um zu verhindern, dass sich spielende Kinder im Gerät einsperren oder in andere lebensgefährliche Situationen geraten.

Kinder können Gefahren, die im Umgang mit Haushaltsgeräten liegen, oft nicht erkennen. Für die notwendige Aufsicht sorgen und Kinder nicht mit dem Gerät spielen lassen.

# exQUISIT

GGV HANDELSGES. MBH & CO. KG  
AUGUST-THYSSEN-STR. 8  
D-41564 KAARST  
GERMANY

GS285-3NFA++\_0230143\_E1-0\_L04

[www.exquisit.de](http://www.exquisit.de)